

# HANDLEIDING

## LICHT FUNCTIONEEL BLOK MicroALF

Item nr. 19600

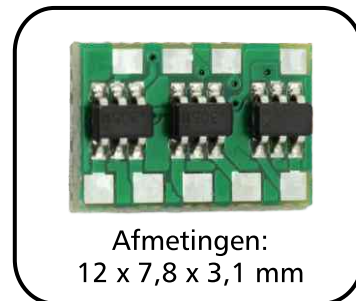
Module voor het aansturen van de lichtfunctie met een FM-zender

### MicroALF - Functie, instructies en bediening

Deze module kenmerkt zich door de modernste functies in de kleinste ruimtes. Met de MicroALF kunnen 5 afzonderlijke schakelkanalen met slechts één stick worden in- / uitgeschakeld. Elk afzonderlijk schakelkanaal kan worden belast met 500 mA, waarbij het totale stroomverbruik niet hoger mag zijn dan 1,8 A.

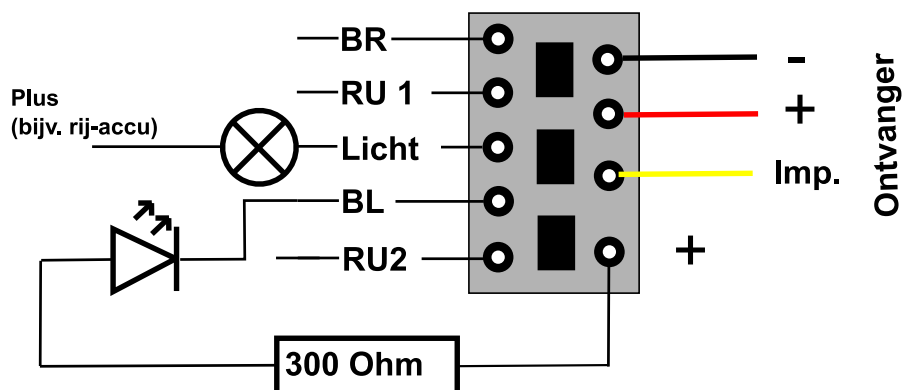
De MicroALF schakelt de min door. De respectievelijke consument moet aan de andere zijde voorzien zijn van plus. Dit kan worden gedaan voor een gedaan vanaf de positieve aansluiting op de printplaat. De plus kan echter ook uit de aandrijfacu worden gehaald, bijvoorbeeld 7,2 V.

Met de module kunnen verbruikers (afhankelijk van de aandrijfacu) worden geschakeld. Zelfs de gemengde operatie (Richtingaanwijzers met 4.8V en LED en 7.2V koplampen) vormen geen probleem, dat moet natuurlijk wel bij het gebruik van leds moet rekening worden gehouden met de bijbehorende serieweerstanden.



Technische specificaties	MicroALF
Bedrijfsspanning in V	2,7 - 5
Lichtuitgangen	5
Uitgangsvermogen per lichtopbrengst in mA	500
Gewicht zonder kabel in g	0,42
Afmetingen in mm (lxbxh)	12 x 7,8 x 3,1
Uitgang voor rijverlichting	ja
Uitgang voor linker en rechter richtingaanwijzers	ja
Uitgang voor 2x rondom licht	ja
Functies	rijverlichting, richtingaanwijzers, alarmknipperlichten, zwaailichten

### Circuit



- BR** Rechter knipperlicht
- RU 1** Rondom licht 1
- Licht** Rijden licht
- BL** Linker knipperlicht
- RU 2** Rondom licht 2

# HANDLEIDING

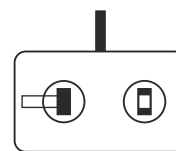
## LICHT FUNCTIONEEL BLOK MicroALF

Item nr. 19600

Module voor het aansturen van de lichtfunctie met een FM-zender

### Controle van de 6 functies door de FM-zender

binnen 1 seconde	Functie
1 x minder dan nulpunt	rechter richtingaanwijzer aan / uit
2 x kleiner dan nulpunt	licht aan / uit
3 x minder dan nulpunt	Waarschuwingsknipperlichten aan / uit
1 x groter dan nulpunt	linker richtingaanwijzer aan / uit
2 x groter dan nulpunt	Rondom licht aan / uit
3 x groter dan nulpunt	looplicht



Voorbeeld van gebruik van de linker joystick

### Constante signaalbewaking met faalveilige functionaliteit

In het geval van permanent defecte signalen aan een pulsingang, de respectieve Functie gedeactiveerd tot weer geldige signalen aanwezig zijn.

### Veiligheidsinstructies voor een lange levensduur:

Voordat u de ALF voor het eerst gebruikt, dienen de volgende controles te worden uitgevoerd: om te voorkomen dat de controller wordt vernietigd:

- Controleer de polariteit van de bedrijfsspanning
- Controleer de motoruitgangen op kortsluiting

Lees bij storingen of storingen van de ALF  
Zie onze opmerkingen over voorgestelde oplossingen  
hieronder [www.1zu87modellbau.de](http://www.1zu87modellbau.de) - hier vindt u  
ook Tips voor het onderdrukken van storingen.

Running light: linker richtingaanwijzer ->  
rechter richtingaanwijzer -> licht -> blauw1 -> blauw2