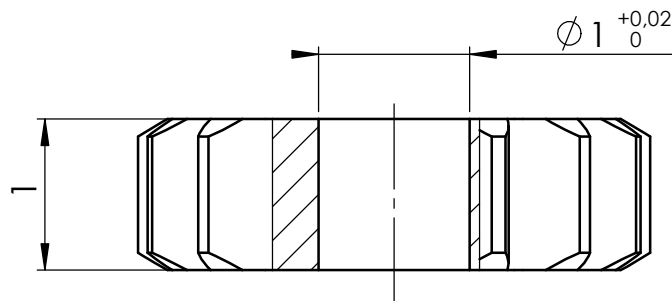
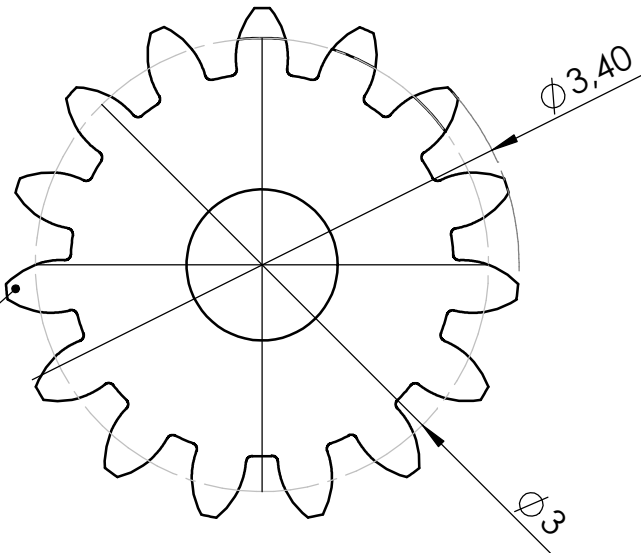
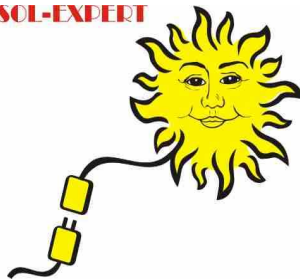


Zahnrad/sprocket
 Z=15
 Modul 0,2



SOL-EXPERT



Erstellt durch / author
 SolExpert group

Datum / date

18.12.2018



Material / material
 Messing / brass

Benennung / description

Zahnrad / sprocket

Bestellnummer / order-no
 Z151

Maßstab / scale
 20:1

Blatt
 1/1

Rev.