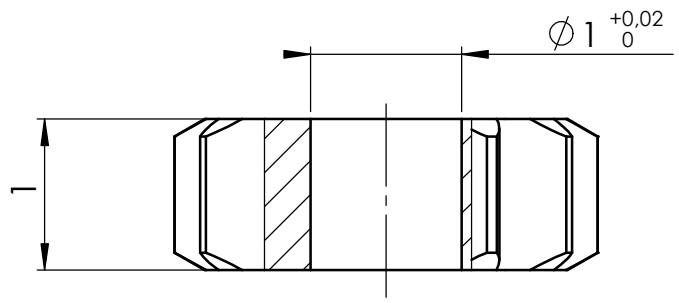
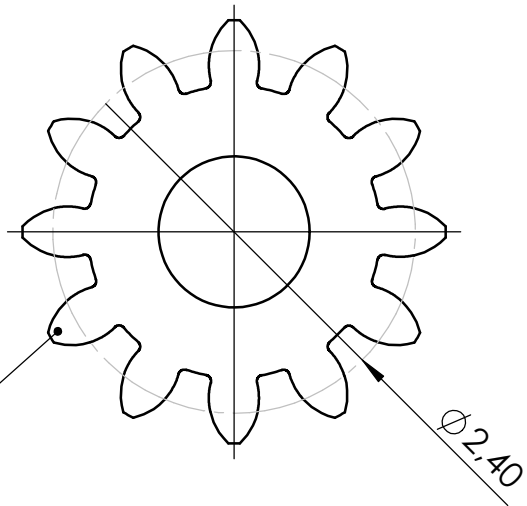


Zahnrad/sprocket
 Z=12
 Modul 0,2



	Erstellt durch / author SolExpert	Material / material Messing / brass	Maßstab / scale 20:1	
	Datum / date 06.02.2017	Benennung / description Zahnrad / sprocket		
		Bestellnummer / order-no Z121	Blatt 1/1	Rev.