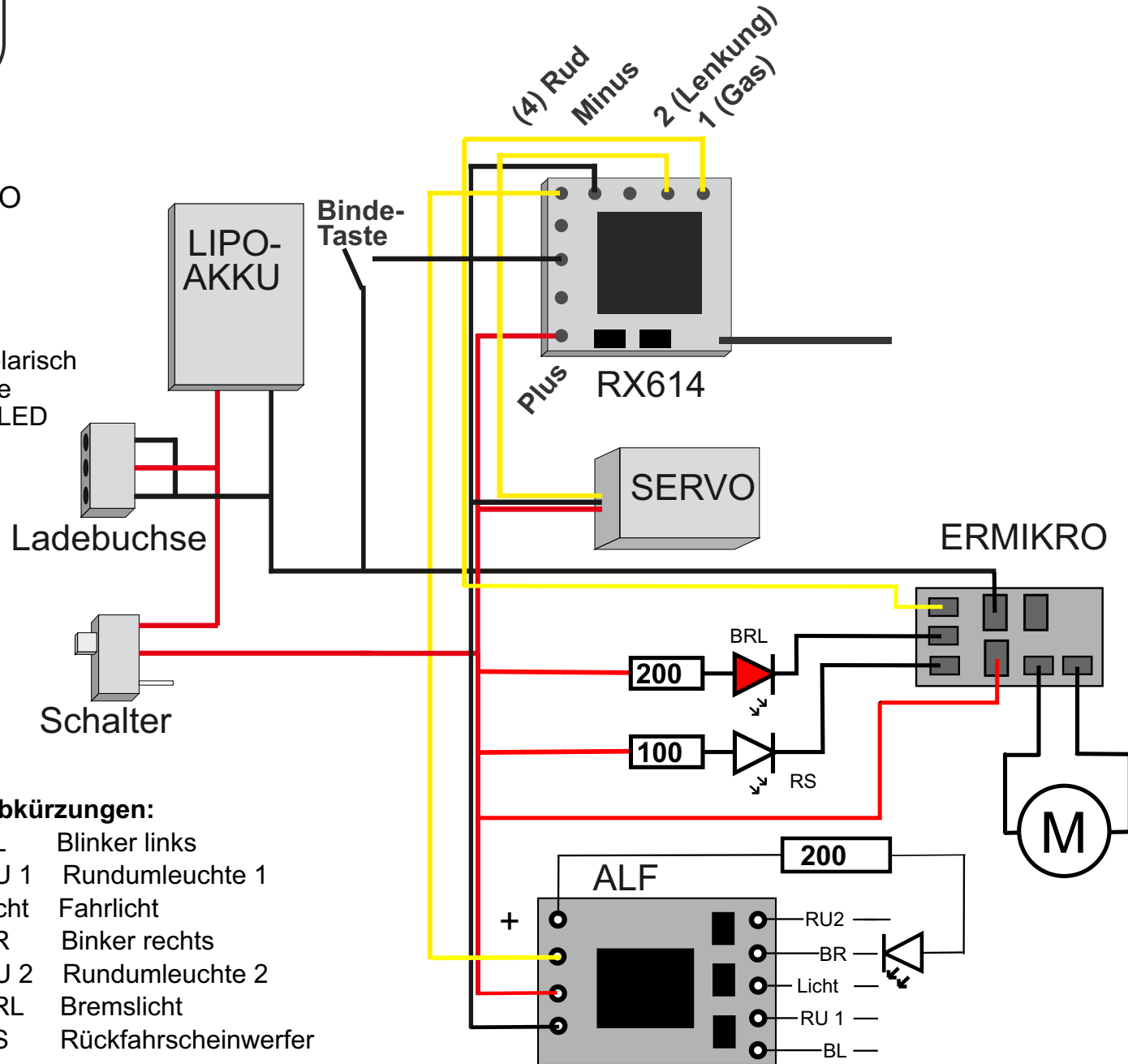


# Modellelektrik

Empfänger: RX614  
 Servo: S18  
 Fahrregler: ERMIKRO  
 Lichtsteuerung: ALF  
 Akku: LI180

Es sind nur einige LED exemplarisch dargestellt. Die Vorwiderstände sind den jeweils verwendeten LED anzupassen.



## Abkürzungen:

- BL Blinker links
- RU 1 Rundumleuchte 1
- Licht Fahrlicht
- BR Binker rechts
- RU 2 Rundumleuchte 2
- BRL Bremslicht
- RS Rückfahrcheinwerfer