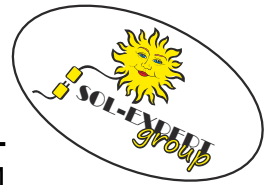


ANLEITUNG

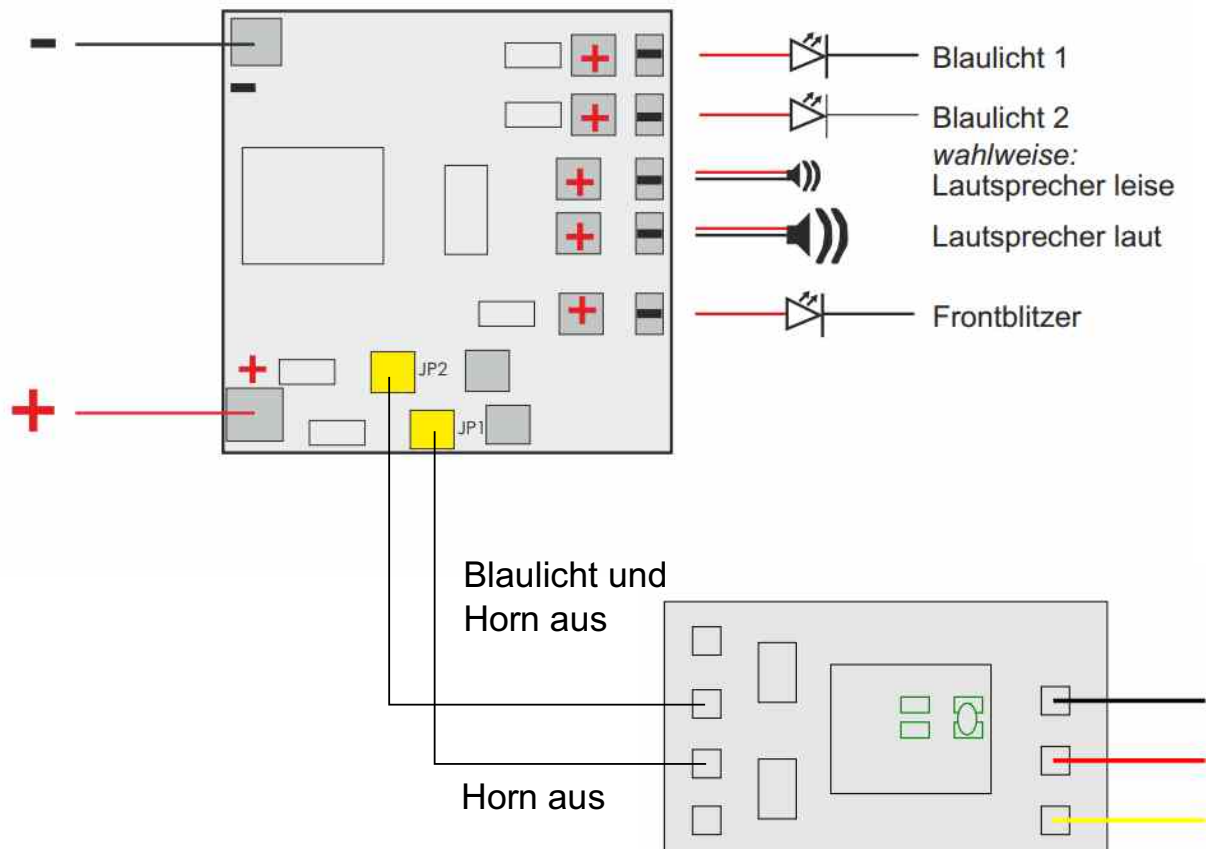


Ansteuerung des MABA durch 2KM

Best.-Nr. MABA2KM

Blockschaltbild

Beim Einschalten ist der MABA zunächst aktiv und wird durch den 2KM stumm- oder ausgeschaltet



Konfiguration "MIX" (Lötbrücke 2 setzen)

Ausg. 1 tastend um nur das Horn auszuschalten

Ausg. 2 Memory um den MABA komplett auszuschalten.

Am Sender dann ein Schalter mit drei Stellungen einsetzen (EIN-AUS-EIN)