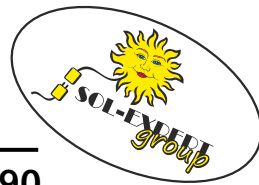


ANLEITUNG



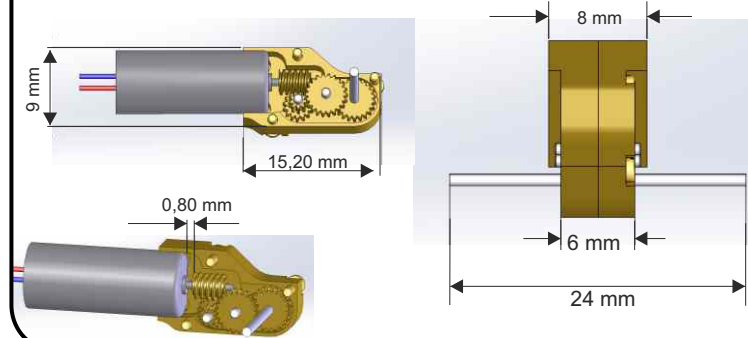
GETRIEBEBAUSATZ G90

Best.-Nr. G90

Mikro- Getriebe 1:90 mit Messingzahnradern, inkl. Motor M705

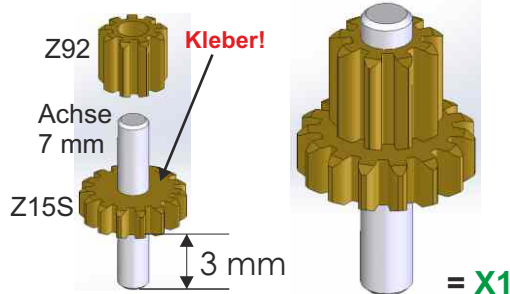
Stückliste G90		
Pos.	Anzahl	Artikel
1	1	Achse 24 mm
2	2	Achse 7 mm
3	2	Getriebehälften Messing
4	2	Zahnrad Z22
5	2	Zahnrad Z92
6	1	Zahnrad Z15S
7	1	Motor 7 mm M700
8	3	Schraube M1 x 5 mm
9	1	Schnecke S1

Abmessungen



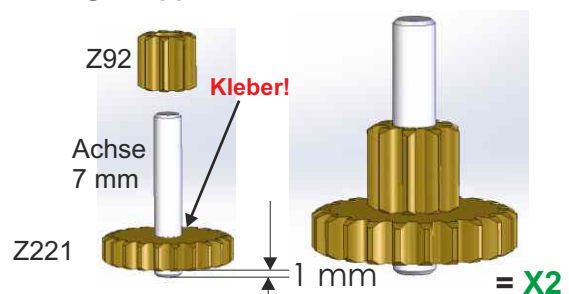
Aufbau des Getriebes

1 Montage Doppelzahnrad Z15S und Z92

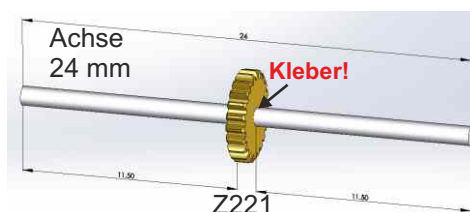


trocknen lassen

2 Montage Doppelzahnrad Z22 und Z92

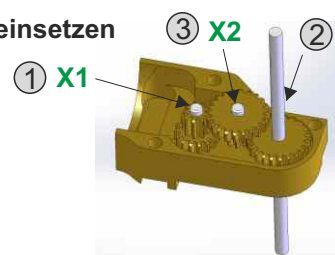


3 Montage Antriebsachse mittig

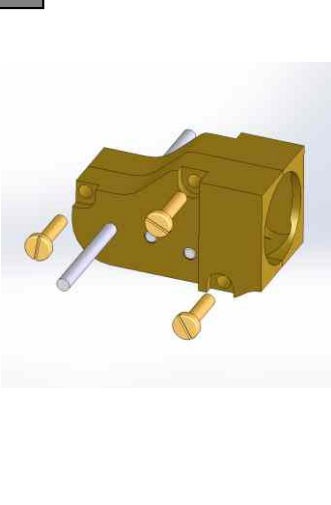


trocknen lassen

4 Zahnräder einsetzen



6 Gehäuse schließen

**Freilauf der Achsen:**

Die 1 mm Achsen (Pos 1/2) müssen in den Getriebehälften leicht laufen. Ggf. vergrößern Sie die Bohrungen mit einer Aale um wenige hundertstel mm. Bitte ganz sachte herantasten!

Einbau des Motors

Schließen Sie den Motor an eine Spannungsquelle 0,2 - 0,3 V an. Der drehende Motor wird langsam in die Motoraufnahme geschoben bis die Antriebsachse zu drehen beginnt. Ermitteln Sie durch leichtes Hineindrücken und Herausziehen des Motors den Punkt des geringsten Geräusches und des besten Laufes. Fixieren Sie den Motor mit **Kleber** am Gehäuse. Nochmals kontrollieren und dauerhaft festkleben.

Kleber:

Wir empfehlen LOCTIDE 648 "Fügen Welle-Nabe" zum Kleben.

Tipp:

Nehmen Sie mit einer Nadelspitze etwas Kleber aus einem Tropfen auf und verteilen Sie diesen vorsichtig 360° um die Klebestelle.

ACHTUNG: Gelangt Kleber zwischen die einzelnen Zahnräder werden diese unbrauchbar. Daher gilt: weniger ist sicherer!

