



QR Codes

Hier geht es zur Anleitung:



<https://www.sol-expert-group.de/Rund-ums-Loeten/Pfiffige-Loetbausatzes/Smiley-das-Stimmungsbarometer-Loetbausatz::1262.html?language=de>

Click here for the instructions:



<https://www.sol-expert-group.de/All-about-soldering/Smart-kits-for-soldering/::1262.html?language=en>

Cliquez ici pour les instructions:



<https://www.sol-expert-group.de/Autour-de-la-soudure/Kits-astucieux-pour-la-soudure/::1262.html?language=fr>

Klik hier voor de instructies:



<https://www.sol-expert-group.de/Rond-solderen/Clever-kits-voor-het-solderen/::1262.html?language=nl>

Stuklijst: Componenten controleren en sorteren!		
Aantal	Component	Waarde / Benaming
1	Printplaat	rond 60 mm, 96620
2	Led 5 mm (Led17/Led18)	kleur rood, lens rood
16	Led 5 mm (Led1 - Led16)	kleur rood, lens wit
2	Schuifschakelaar (SW1/SW2)	schakelaar 2-polig
3	Weerstand (R3/R4/R7)	1K5 Ohm
2	Weerstand (R5/R6)	3K9 Ohm
2	Weerstand (R1/R2)	330 Ohm BC547
2	Transistor (T1/T2)	BC547B
2	Condensatoren (C1/C2)	47uF/10V
1	Lichtgevoelige weerstand (R8)	NSL-19M51
1	Batterijclip (J3)	voor 9 V blok
1	Set houten componenten	5-delig

Wat is er nog meer nodig:
 Soldeerbout, soldeertin, 9 V-blokbatteerij, draadtang, houtlijm

De soldeerkit Smiley
Algemeen: Deze soldeerkit dient als eenvoudige inleiding voor de basiskennis van het solderen. Hij is zeer geschikt voor begeleide soldeerklassen op scholen en in workshops. Bovendien kan de Wij adviseren bij kinderen en adolescenten: Toezicht op de constructie en het soldeerproces door een volwassen persoon! soldeerkit worden gebruikt tijdens vakantie- en educatieprogramma's en andere evenementen rond het onderwerp solderen.



Wij adviseren bij kinderen en adolescenten: Toezicht op de constructie en het soldeerproces door een volwassen persoon!



De functie van de stemmingsbarometer Smiley
 Goed- of slechtgehumeurd? De soldeerset stemmingsbarometer Smiley maakt het voor iedereen zichtbaar. De printplaatset maakt het mogelijk om de waargenomen gemoedstoestand aan te geven door middel van een schakelaarpositie. De Smiley lacht of kijkt droevig, afhankelijk van hoe hij is ingesteld. Bovendien knipperen de ogen afwisselend, waarbij de knippersnelheid verandert afhankelijk van de lichtinval door een lichtgevoelige weerstand. De set met meer dan 30 componenten is zeer geschikt voor het 'eerste solderen'. De Smiley werkt op een 9 volt batterij, die niet bij de levering inbegrepen is. Het ingesloten multiplexfront kan naar wens worden gedecoreerd. Afmetingen: 80 x 80 x 50 mm, meer dan 30 componenten

- Veiligheidsvoorschriften**
- Bewaar deze handleiding voor later gebruik! Deze bevat belangrijke informatie.
 - Als de batterij leeg is, vervang je deze door een nieuwe batterij met dezelfde waarden. (9 volt blok)
 - De set is uitsluitend bedoeld voor gebruik op batterijen.
 - **Sluit de set nooit aan op 230 V netspanning! Dat is levensgevaarlijk!**
 - Bij het solderen worden de soldeerbout, het soldeersel en ook de componenten die worden gesoldeerd erg heet, dus wees zeer voorzichtig!
 - Gebruik altijd een soldeerpad tijdens het solderen! Dit voorkomt uitglijden van de componenten en de printplaat.
 - Om de soldeerbout tijdens de montage te beschermen, adviseren wij een soldeerbout.

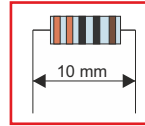
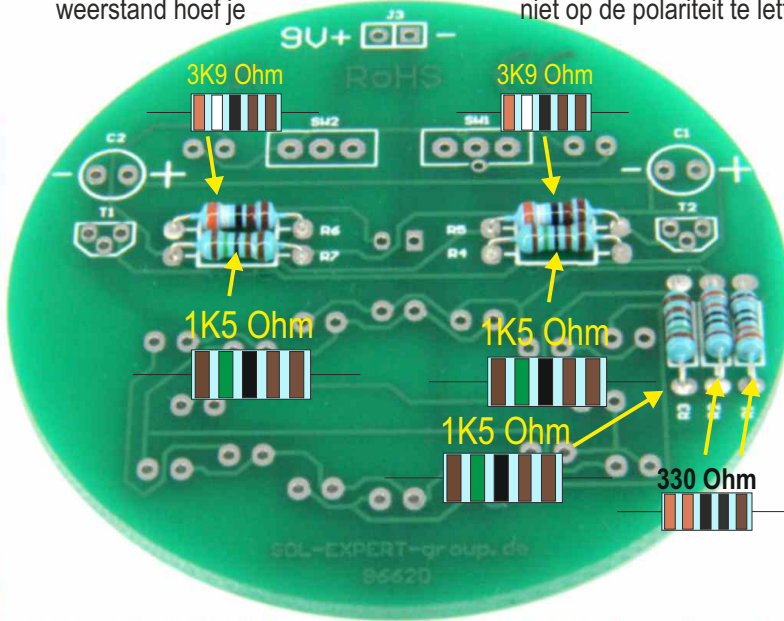
Milieu-informatie

Algemeen: Breng de printplaat na het verstrijken van de gebruiksperiode naar gecertificeerde afvalverwijderingsbedrijven. Deze zorgen ervoor dat de printplaat wordt weggegooid in overeenstemming met de wettelijke richtlijnen. Hiermee bespaar je het milieu en lever je een waardevolle bijdrage aan actieve milieubescherming.

Batterijregelgeving: Je hebt een op batterijen werkend product van ons gekocht. Hoewel de levensduur van de batterij erg lang is, moet deze op een dag worden vernietigd. Oude batterijen mogen niet met het huisvuil worden weggegooid. Consumenten zijn wettelijk verplicht om batterijen naar een geschikt inzamelpunt te brengen. Oude batterijen bevatten waardevolle grondstoffen die worden gerecycled. Je kunt de gebruikte batterijen ook naar SOL-EXPERT group, Mehlisstrasse 19, 88225 Baidt sturen.

MONTAGE-INSTRUCTIES

- A** Printplaatuitlijning voor solderen: '9V+' moet leesbaar zijn! Soldeer zeven weerstanden, let daarbij op de weerstandswaarden. Bij weerstand hoeft je niet op de polariteit te letten!

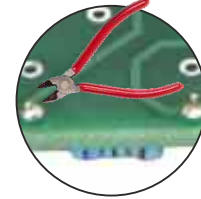


Buig de weerstandsdraden zodat ze gemakkelijk tussen de soldeerogen glijden

Benodigde componenten	
2 x	3K9 Ohm
3 x	1K5 Ohm
2 x	330 Ohm

- B** Kort de uitstekende draden in.

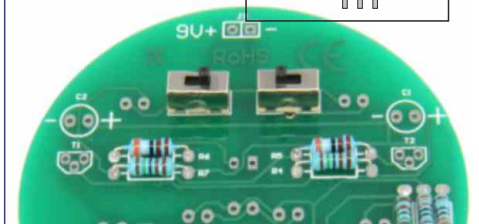
Knip na het solderen de overhangende draden aan de andere kant met het draadtang op ca. 2 mm af.



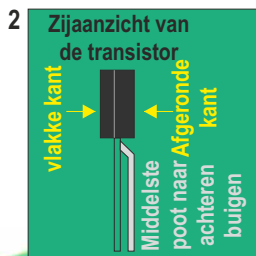
- C** Twee schuifschakelaars afsolderen, Uitlijning willekeurig

Benodigde componenten

2 x



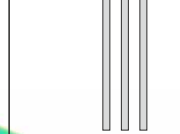
- D** Twee transistoren solderen. Let op de uitlijning van de transistoren (1)! Middelste poot van transistor iets naar achter bewegen (2). Knip overtollige draden af na het solderen.



Benodigde componenten

2 x

2 x



- E** Twee condensatoren solderen. Let op de polariteit - uitlijning zoals aangegeven op de printplaat! Knip overtollige draad af.

Benodigde componenten

2 x

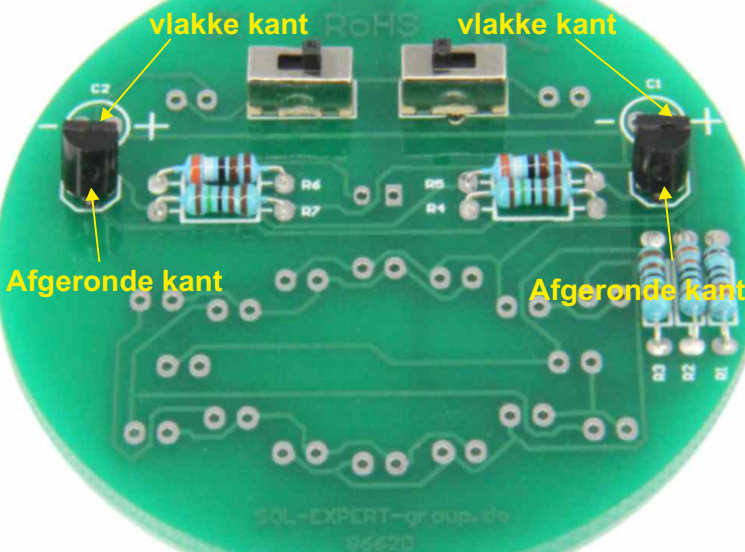
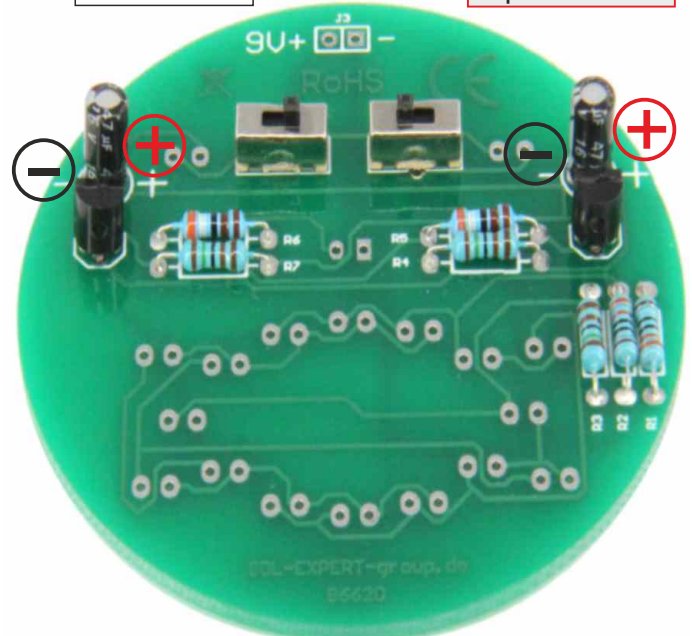
2 x



BELANGRIJK!

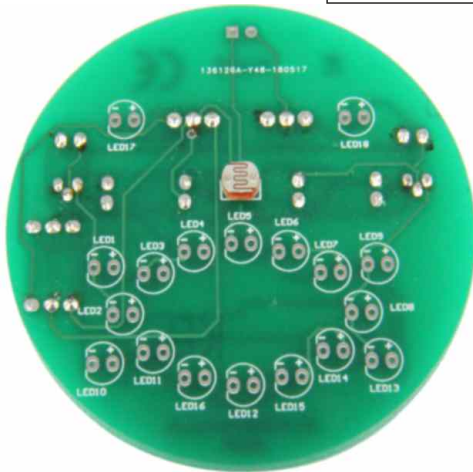
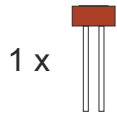
Opdruk "47 uF" →

De langere poot is '+'



F Printplaat nu omdraaien. Soldeer de lichtgevoelige weerstand en knip de uitstekende draden af.

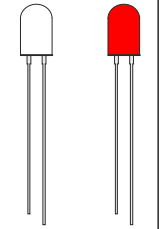
Benodigde componenten



G Leds solderen, draden afknippen. Let op polariteit - polariteit zoals aangegeven op de printplaat! De langere poot aan de led is altijd PLUS!

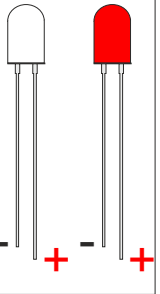


Benodigde componenten
16 x 2 x



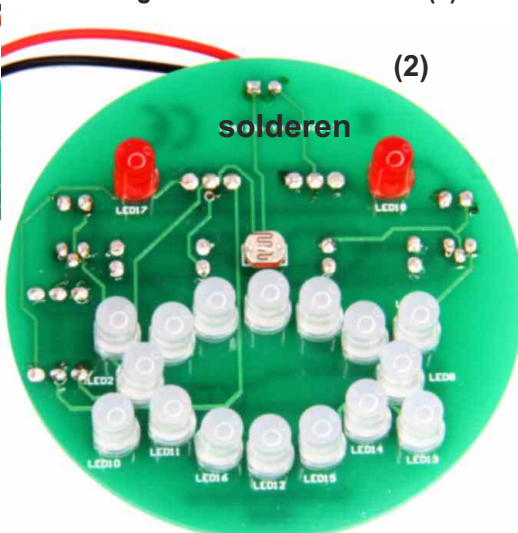
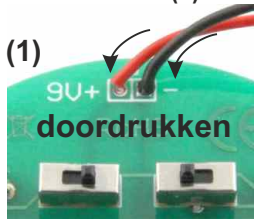
afgevlakte kant

Zij-aanzicht

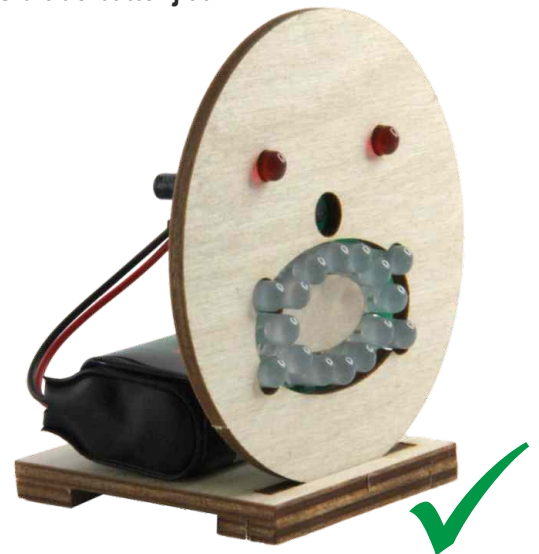


OPGELET: alle LED's moeten na het solderen plat op de printplaat liggen. Soldeer de 4 gemarkeerde LED's en vervolgens de andere. Let er bij het solderen op dat er geen kortsluiting tussen de poten ontstaat! Er treedt een kortsluiting op wanneer bv. onbedoeld 2 draden met soldeersel aan elkaar worden gesoldeerd.

H DSteek de kabel van de batterijclip vanaf de achterkant door de contacten (1). Soldeer vervolgens vanaf de voorkant (2).



J Sluit de batterij aan - KLAAR!

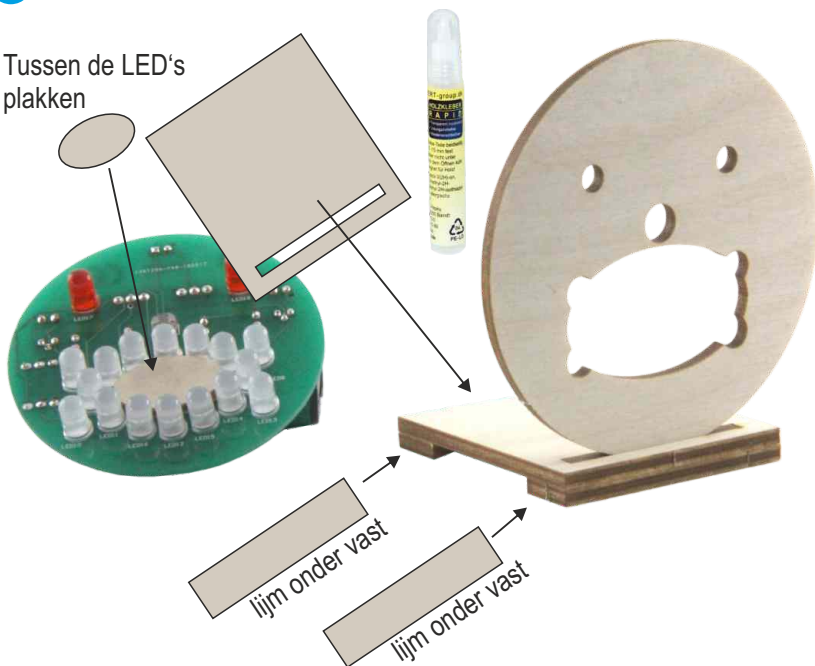


Voer een visuele inspectie uit:

Controleer alle soldeerverbindingen, of door het soldeersel kortsluiting ontstaan is met andere soldeerverbindingen. Als dat zo is, kun je deze kortsluitingen openen door de kortsluiting met de soldeerbout te verwijderen.

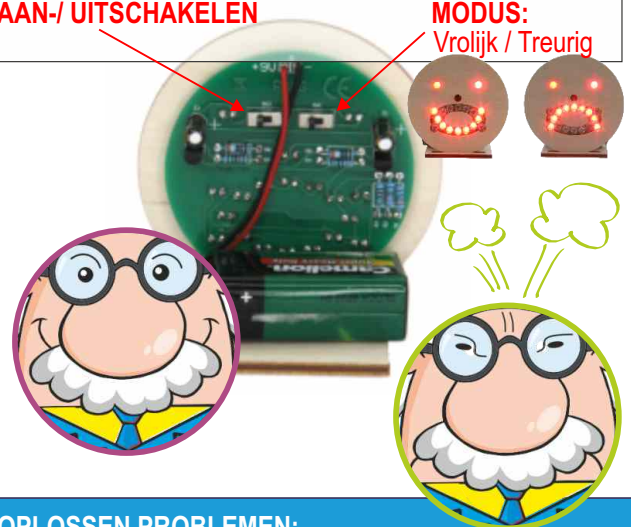
I Lijm houten delen samen met houtlijm

Tussen de LED's plakken



FUNCTIES:

SCHAKELAAR voor:
AAN-/ UITSCHAKELLEN **MODUS:**
Vrolijk / Treurig



OPlossen PROBLEMEN:

- LED brandt niet: Controleer led op kortsluiting.
- Ogen knipperen niet: Controleer transistors op kortsluiting.