



Roboter - Bausatz

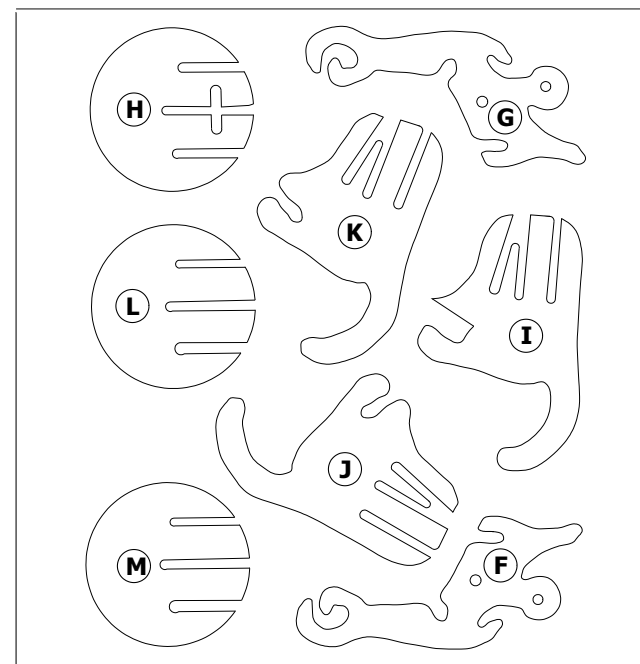
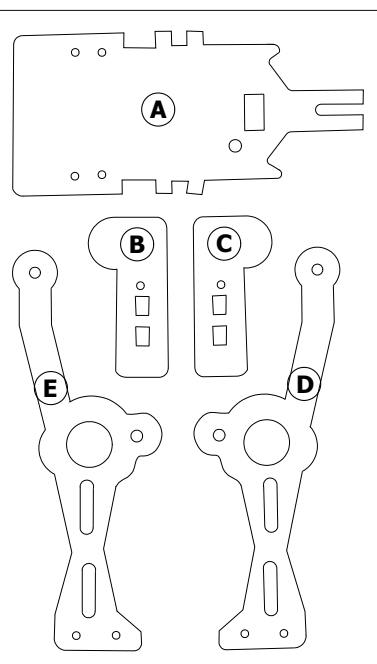
Robot - Kit Robot - Kit Robot - Bouwpakket

■ Bauen Sie ein Getriebe und lernen Sie, wie automatische Getriebe und Motoren funktionieren! / Stromversorgung durch 2 AA Batterien (nicht beigegeben) / Schleifen Sie raue Kanten vor der Benutzung mit dem beiliegenden Sandpapier / Verwenden Sie Kleber, falls die geschnittenen Teile sich nicht leicht verbinden lassen.

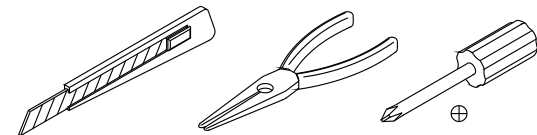
■ Build up a gearbox and learn how automatic transmissions and motors work! / Powered by 2 AA batteries (not included) / Use the sand paper supplied to sand jagged edges before use / Use glue if the cut pieces don't easily join.

■ Fabriquez une boîte de vitesse et apprenez le fonctionnement automatique des transmissions et des moteurs! / Fonctionne avec 2 piles AA (non fournies) / Utilisez le papier émeri fourni pour poncer les bords irréguliers avant l'emploi / Utilisez la colle si les pièces découpées ne s'assemblent pas facilement.

■ Bouw een versnellingsbak en leer hoe automatische transmissies en motoren werken! / Voeding: 2 AA batterijen (niet beigegeben) / Gebruik het meegeleverde schuurpapier om voor gebruik de scherpe randen glad te schuren. / Gebruik lijm indien de uitgesneden deeltjes niet helemaal goed aan elkaar zitten.



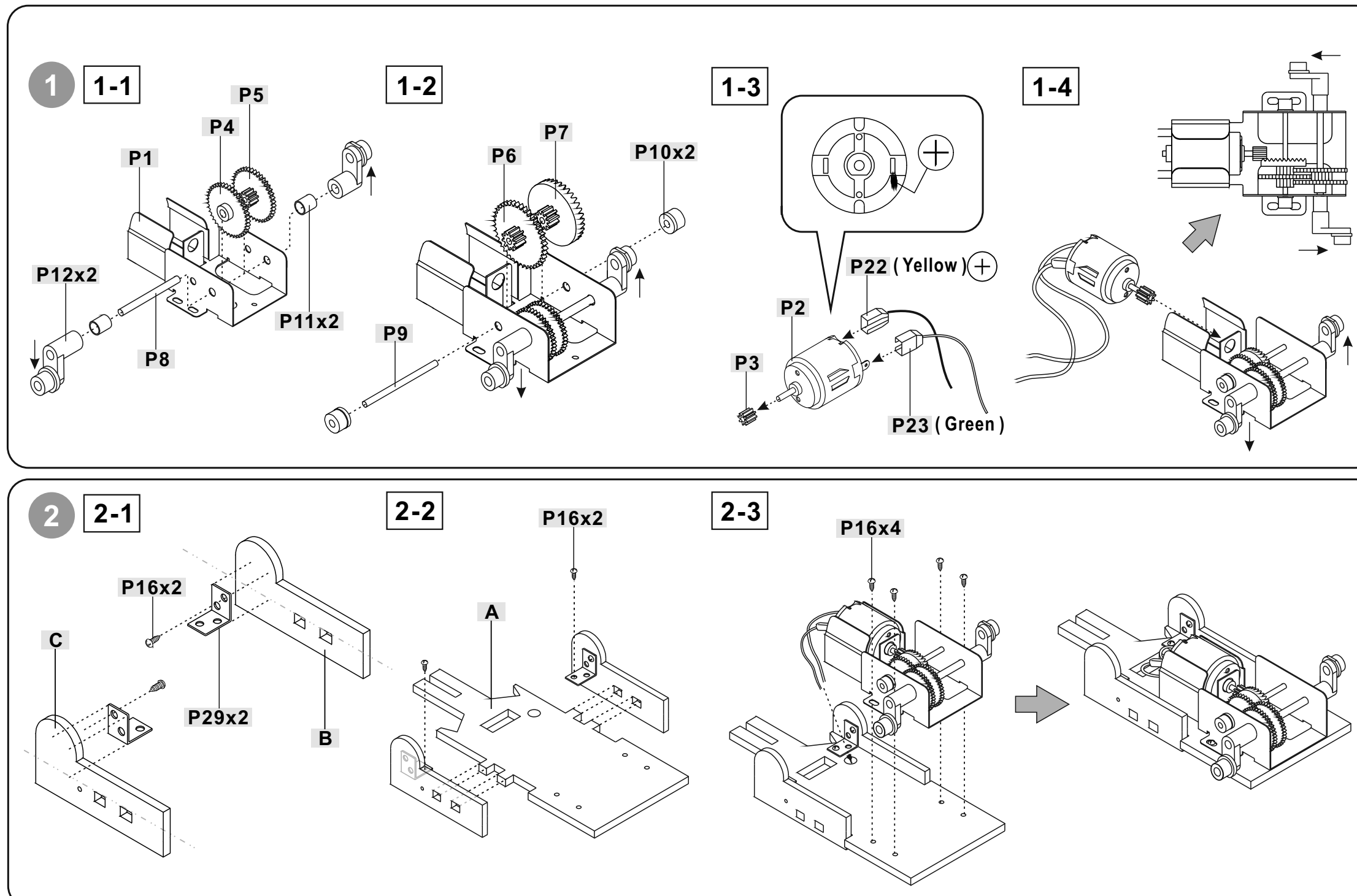
■ Benötigte Werkzeuge
■ Needed tools
■ Outils nécessaires
■ Nodig hulpmiddelen

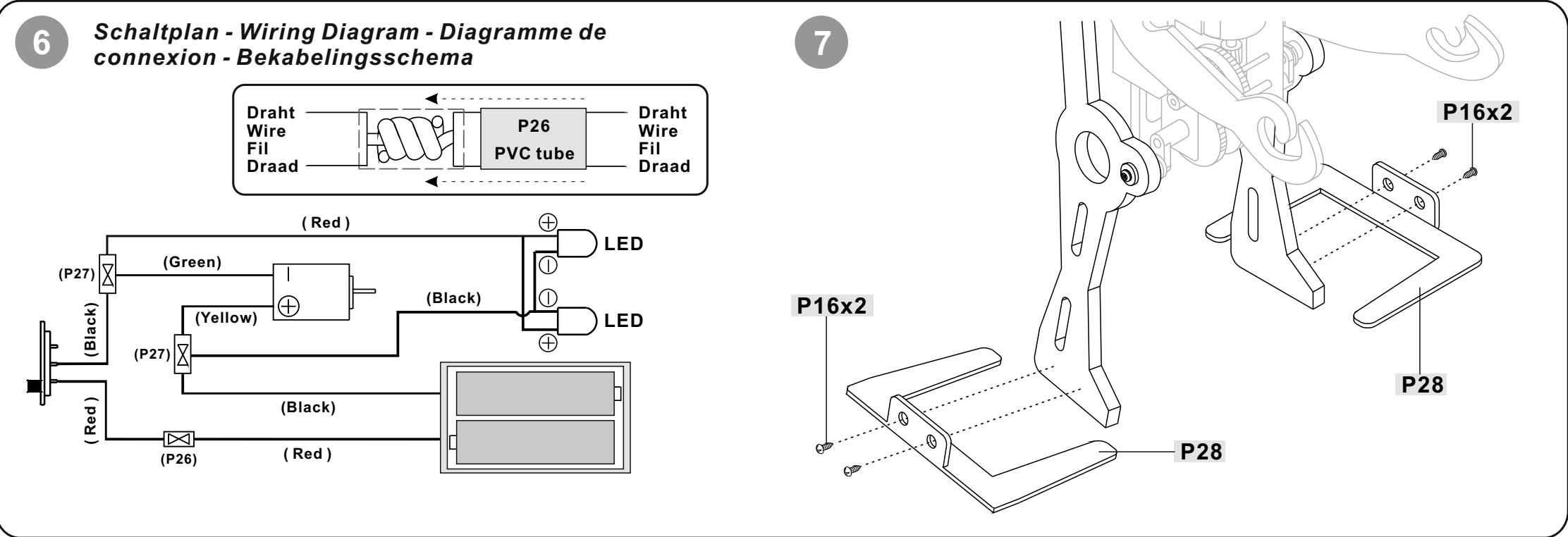
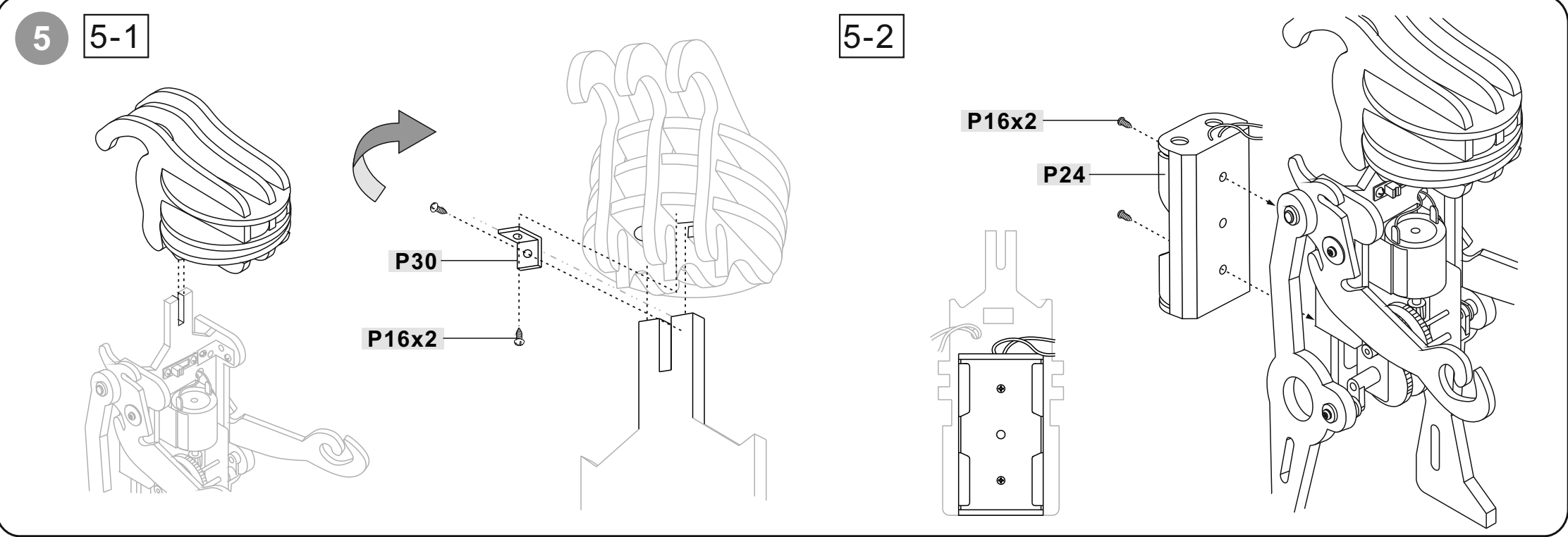
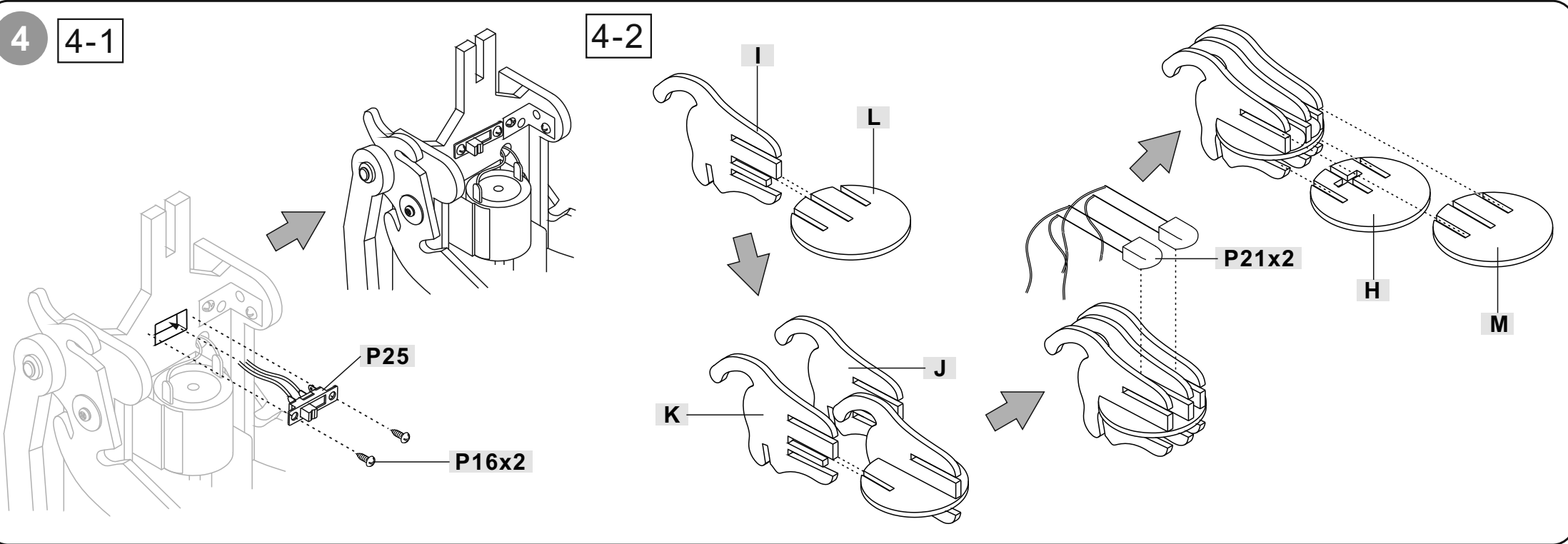
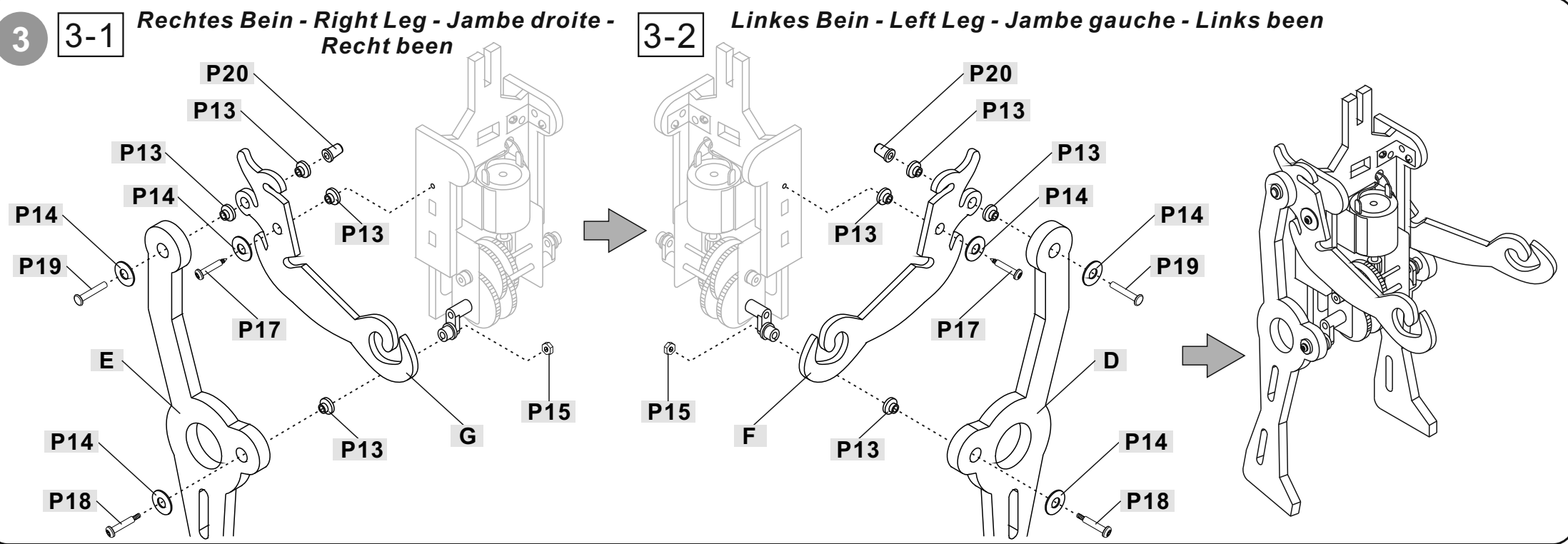


Teileliste - Parts List - Liste de pièces - Lijst van stukken

No.P24	No.P1	No.P2	No.P3	No.P4	No.P5
Battery holder	Gearbox	Motor DC3V	Pinion gear 8T	Gear 40T/0T	Gear 40T/10T
Qty: 1 pc	Qty: 1 pc	Qty: 1 pc	Qty: 1 pc	Qty: 1 pc (White)	Qty: 1 pc (Red)
No.P6	No.P7	No.P8	No.P9	No.P10	No.P11
Gear 40T/10T	Face gear 36T/10T	Metal shaft	Metal shaft	Nylon pad	Nylon post
Qty: 1 pc (Green)	Qty: 1 pc (white)	Qty: 1 pc (3X52mm)	Qty: 1 pc (2X40mm)	Qty: 2 pcs	Qty: 2 pcs
No.P12	No.P13	No.P14	No.P15	No.P16	No.P17
Nylon connector	Nylon pad	Washer	Nut M2	Self-tapping screw	Self-tapping screw
Qty: 2 pcs	Qty: 8 pcs	Qty: 6pcs	Qty: 2 pcs	Qty: 18 pcs (2X4mm)	Qty: 2 pcs
No.P18	No.P19	No.P20	No.P21	No.P22	No.P23
Screw	Rivet	Nylon cap	LED with wires	Wire with terminal	Wire with terminal
Qty: 2 pcs	Qty: 2 pcs	Qty: 2 pcs	Qty: 2pcs Dia:8mm	Qty: 1 pc (Yellow)	Qty: 1 pc (Green)
No.P25	No.P26	No.P27	No.P28	No.P29	No.P30
Slide switch with wire	Plastic tube	Plastic tube	Metal foot	Fixing plate	Fixing plate
Qty: 1 pc	Qty: 1 pc (Small)	Qty: 2 pcs (Large)	Qty: 2 pcs ("U"shape)	Qty: 2 pcs (Large)	Qty: 1 pc (Small)

Anweisung - Instruction - Instruction - Instructie





- Fertiges Produkt
- Finished product
- Produit fini
- Gereed product

10+

Fehlerbehebung - Trouble shooting - Solutions problèmes - Probleemoplossing

- Stellen Sie sicher, dass die Verkabelung korrekt ist. Stellen Sie sicher, dass die Nylonanschlüsse (P12) diametral entgegengesetzt sind.
- Ensure wiring is correct. Ensure nylon connectors(P12) are diametrically opposed.
- S'assurer que la connexion est correcte. S'assurer que les connecteurs en nylon (P12) sont diamétralement opposés.
- Controleer of de bekabeling correct is. Verzeker je ervan dat de nylonconnectors(P12) diametraal tegenover elkaar liggen.

Warnung - Warning - Avertissement - Waarschuwing

- Firmenanschrift aufbewahren - **Nicht geeignet für Kinder unter 3 Jahren** - verschluckbare Kleinteile! Keep the address of the company
- Not suitable for children under 3 years.** Contains small parts!
- Veuillez conserver l'adresse - **Ne convient pas pour les enfants de moins de trois ans** - Contient de petites pièces pouvant être absorbées.
- Adres bewaren - **Niet geschikt voor kinderen beneden 3 jaar** - kleine onderdelen kunnen worden ingeslikt!

SOL-EXPERT group, Christian Repky - Mehlißstrasse 19 - D-88255 Baidt - Germany
www.sol-expert-group.de

© 2017 by C.Repky