

# ANLEITUNG

## Multi- 2-Kanalschalter

Best.-Nr. 2KM

Baustein für die Ausführung von Schaltfunktionen auf einem Fernsteuerkanal

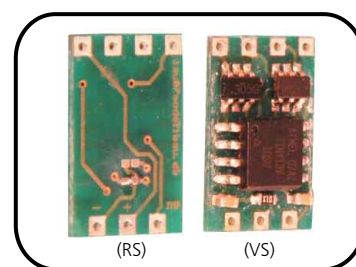
### 2KM - Funktion, Hinweise und Bedienung

Mit diesem Baustein ist es auf einfachste Art möglich, Schaltfunktionen auf einem Fernsteuerkanal auszuführen. Durch Lötbrücken kann dieser Baustein frei konfiguriert werden. Senderseitig wird ein Schalter, bzw. ein Steuerknüppel benötigt.

Bei induktiven Lasten, z.B. Relais oder Motoren sollte eine Freilaufdiode hinzu geschaltet werden.

Technische Daten	2KM
Betriebsspannung in V	2,7 - 5,5
Laststrom pro Ausgang in mA	500
Gewicht ohne Kabel in g	0,4
Abmessungen	14,5 x 9,5 x 2,5

Konfiguration			
Modi	Lötbrücke	1	2
BLINK	Ausgang 1 Memory, Ausgang 2 + 3 blinkend		
MEMORY	Memoryschalter	x	
MIX	Ausgang 1 tastend, Ausgang 2 Memory		x
TAST	Tastschalter	x	x



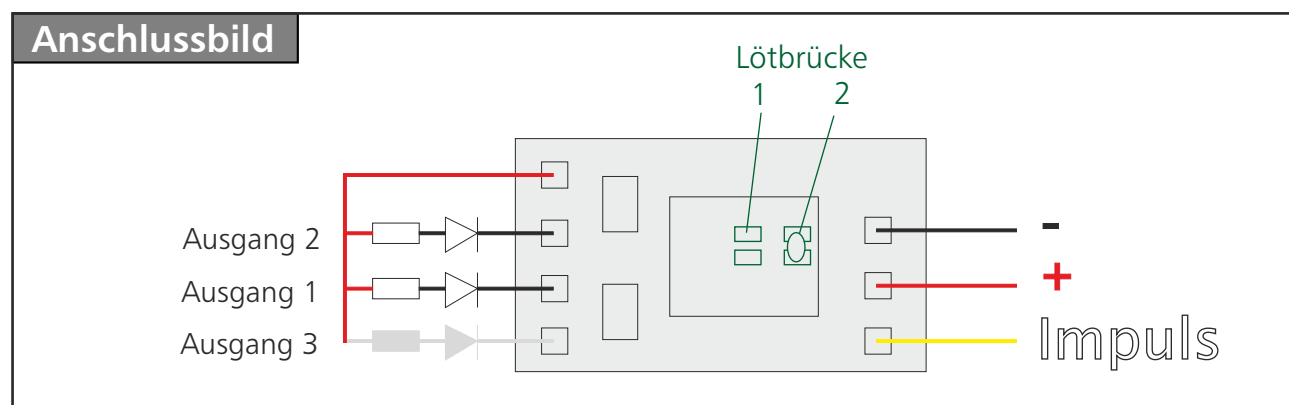
Grösse: 14,5 x 9,5 x 2,5 mm

#### Zu den Modi:

**Tastschalter:** Beide Ausgänge sind tastend, d.h. solange der Knüppel an der Anlage betätigt ist, ist der Ausgang aktiv

**Memoryschalter:** Mit einer kurzen Betätigung des Knüppels wird der Ausgang geschaltet, mit einer weiteren Betätigung wird er wieder deaktiviert

**Blinkgeber:** Die zweite Funktion schaltet den Ausgang 2 und 3 asynchron blinkend in der Memoryfunktion ein. Somit können 2 Rundumleuchten simuliert werden.  
Der erste Ausgang arbeitet als Memoryschalter.



Nach dem Einschalten „lernt“ der 2KM zunächst seinen Nullpunkt. Daher sollte sich der Steuerknüppel, bzw. Schalter in den ersten Sekunden in der Mittelstellung befinden

### Sicherheitshinweise für lange Lebensdauer:

Vor der ersten Inbetriebnahme des 2KM sollten folgende Überprüfungen stattfinden, um ein Zerstören des Moduls zu vermeiden:

- Überprüfen der Polarität der Betriebsspannung
- Überprüfen der Motorausgänge auf Kurzschluss