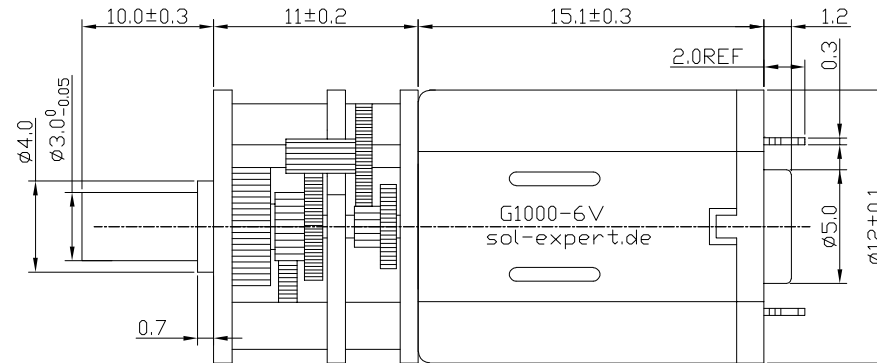
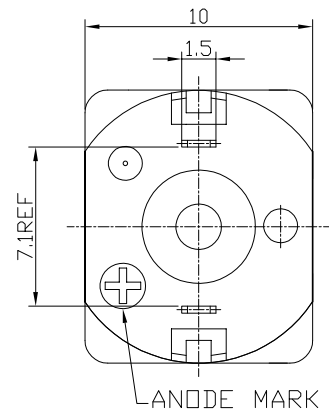


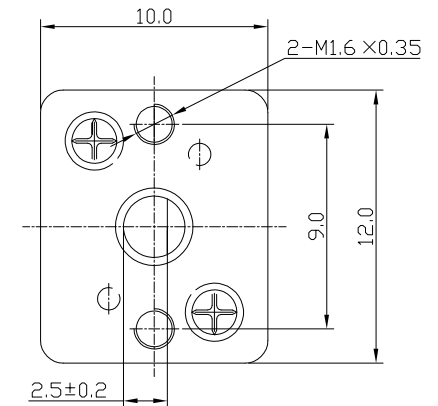
# Motor G1000 mit Metallgetriebe, für 6 Volt Betrieb



Art.Nr.: **G1000**



DREHRICHTUNG



## Technische Daten:

- Nennspannung: DC 6,0 V
- Strom ohne Last: 50 mA max.
- Drehzahl bei Nulllast: 22+/- 15 % RPM
- Startspannung: DC 1,5 V max.
- Anlaufstrom: 1200 mA max.
- Anfahrtdrehmoment: 7000 g.cm min.

## Anwendung:

für langsame und kraftvolle  
Umdrehungen für Spielzeug.  
Solarmodelle, Robotik, Modellbau,  
Industrie, Eisenbahnanlagen und  
viele mehr.

