

# MODE D'EMPLOI

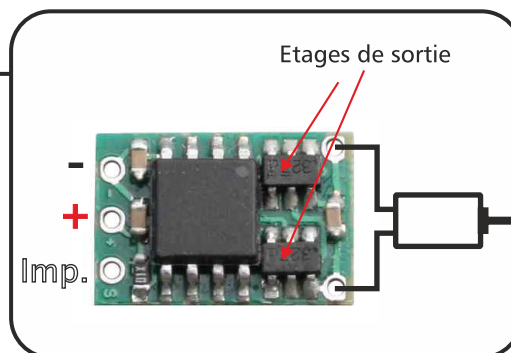
## VARIATEUR DE VITESSE ER100

N° de commande 00306

Variateur de vitesse marche avant / marche arrière

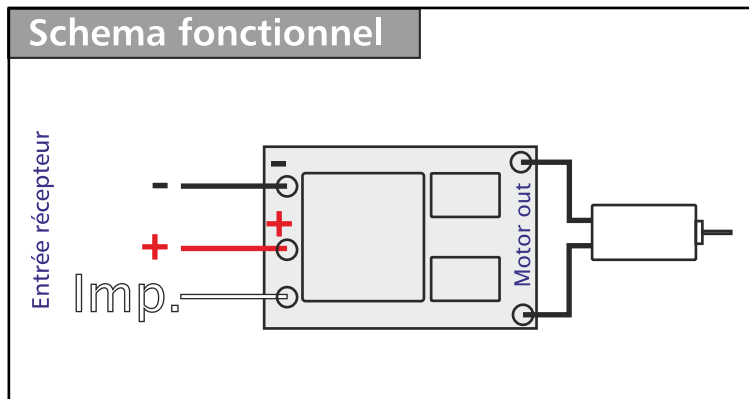
Données techniques	ER100
Tension de service en V	2,7 - 5,5
Courant moteur permanent en mA	1800 *
Courant moteur d'impulsion en A	8*
Poids sans câbles en g	0,32
Dimensions en mm (Lxlxh)	12,8 x 9 x 2,5
Reconnaissance automatique du point neutre	oui

(\* ) Selon la sollicitation du variateur, l'étage de sortie doit être refroidi par des mesures adaptées.

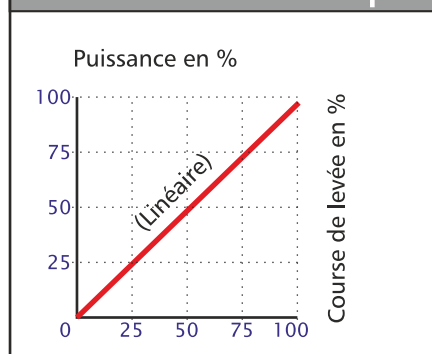


Dimensions: 12,8 x 9 x 2,5 mm

### Schema fonctionnel



### Courbe caractéristique



### ER100 - Fonctionnement et instructions

Ce variateur se caractérise par ses fonctions ultramodernes pour un encombrement très réduit.

Avec un courant permanent de 1900 mA et un courant pulsé de 8 A, le ER100 n'est pas uniquement destiné au modélisme 1:87 mais convient également à des dimensions bien plus importantes comme par exemple du 1:32.

La courbe caractéristique linéaire mémorisée assure une commande confortable de moteurs à courant continu.

#### Mise en service de l'unité d'émission et de réception:

l'émetteur doit être mis en route en premier, le récepteur ensuite.

Les manettes ne doivent être actionnées qu'après env. 3 sec. Le point neutre exact est à présent déterminé.

#### Conseils de sécurité pour une longue durée de vie :

Avant la première mise en service du ER100, il convient d'effectuer les contrôles suivants, afin d'éviter d'endommager le régulateur :

- contrôle de la polarité de tension de service
- contrôle des sorties moteurs contre les risques de court-circuit.

En cas d'anomalie ou de dysfonctionnement du ER100, veuillez lire nos indications pour trouver une solution sous [www.1zu87modellbau.de](http://www.1zu87modellbau.de), vous y trouverez également des conseils pour le dépannage.