

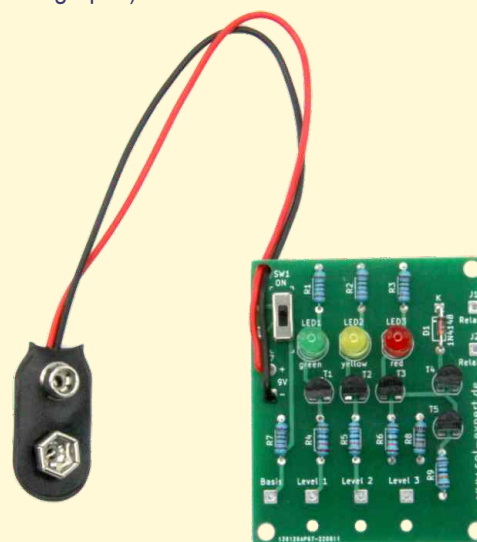


Aantal	Onderdeel	Beschrijving	
1	Printplaat 79890	50 x 40 mm	
1	Diode (D1)	1N4148	
4	Weerstand (R1 - R3, R7)	1KOhm	
4	Weerstand (R4 - R6, R9)	100KOhm	
1	Weerstand (R8)	10KOhm	
5	Transistor (T1 - T5)	BC547C	
1	LED 5 mm (LED1)	vert	
1	LED 5 mm (LED2)	jaune	
1	LED 5 mm (LED3)	rouge	
1	Schakelaar (SW1)	SS12D01	
1	Batterijclip ST1	9V	

## Soldeerkit niveau-stoplicht

**Functie:** met deze soldeerkit kun je het niveau van waterreservoirs zoals regentonnen, aquaria, vijvers, watertanks en nog veel meer controleren en weergeven. De gekleurde leds op de printplaat signaleren de verschillende niveaus.

Bovendien stuurt de printplaat indien nodig een extern relais aan dat bijv. een pomp inschakelt. Als stroomvoorziening dient een normale 9V-batterij (niet inbegrepen).



**Wat je voor de montage nodig hebt:**  
 soldeerbout, soldeertin, pincet, zijknijptang

### BELANGRIJKE VEILIGHEIDSINSTRUCTIES!

- Bewaar deze gebruiksaanwijzing goed om later te kunnen raadplegen! Hij bevat belangrijke informatie
- De kit is alleen bedoeld voor gebruik op batterijen.

**Sluit de kit nooit aan op 230 V netspanning!**

**Dit is absoluut levensgevaarlijk!**

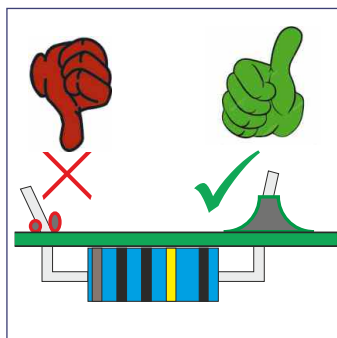
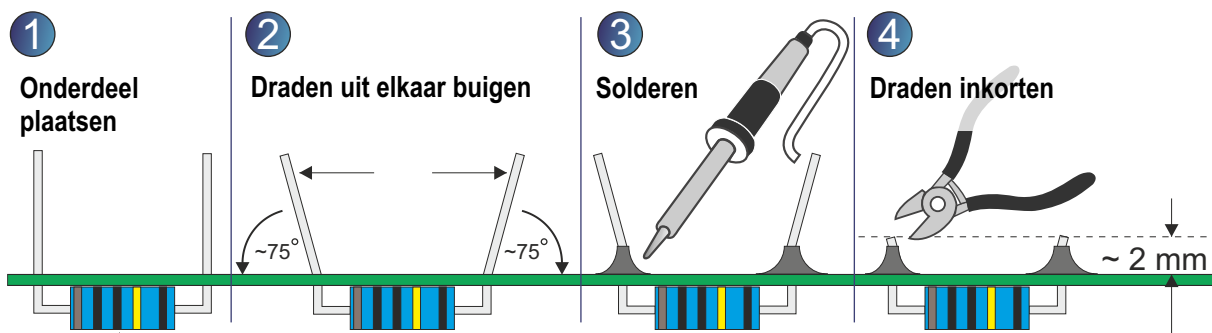
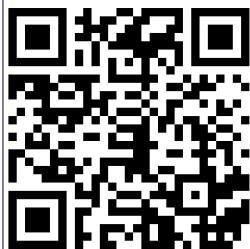
- Bij het solderen worden de soldeerbout, het soldeertin en ook de onderdelen die gesoldeerd worden, erg heet. Wees dus extra voorzichtig!
- Gebruik bij het solderen altijd een soldeermat! Dit voorkomt het wegglijden van de onderdelen en de printplaat.
- Om de soldeerbout tijdens de montage veilig te bewaren, raden wij een soldeerstandaard aan.



**Recommandation s'il y a des enfants et des adolescents :** les opérations d'assemblage et de soudure doivent être surveillées par un adulte !

## Goed solderen

Video met soldeertips:



Video met montagehandleiding  
**cool!**  
[www.sol-expert-group.de](http://www.sol-expert-group.de)

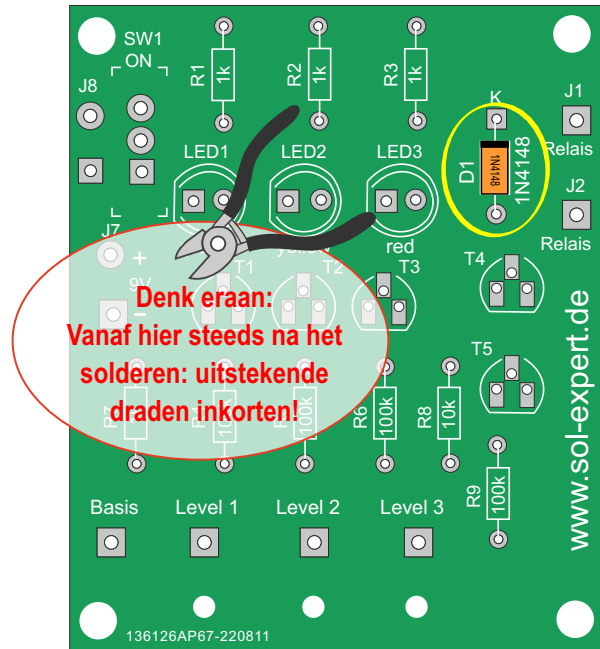
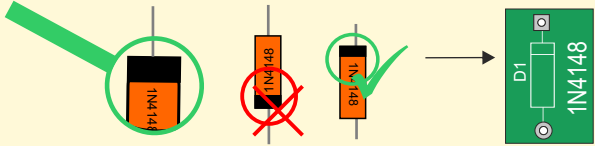


We gaan aan de slag!

## 1 Diode plaatsen en vastzolderen

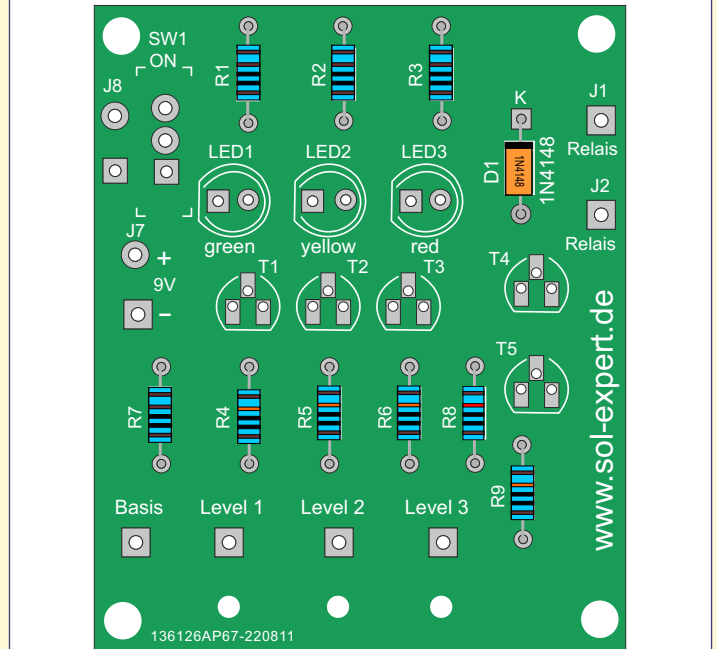
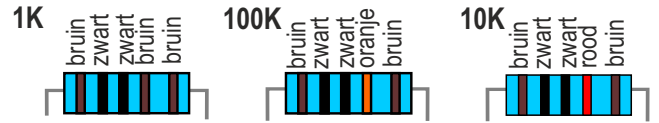
Onderdelen	Beschrijving	Symbol	Uiterlijk
D1	1N4148		

**Bijzonderheid: let op de polariteit**



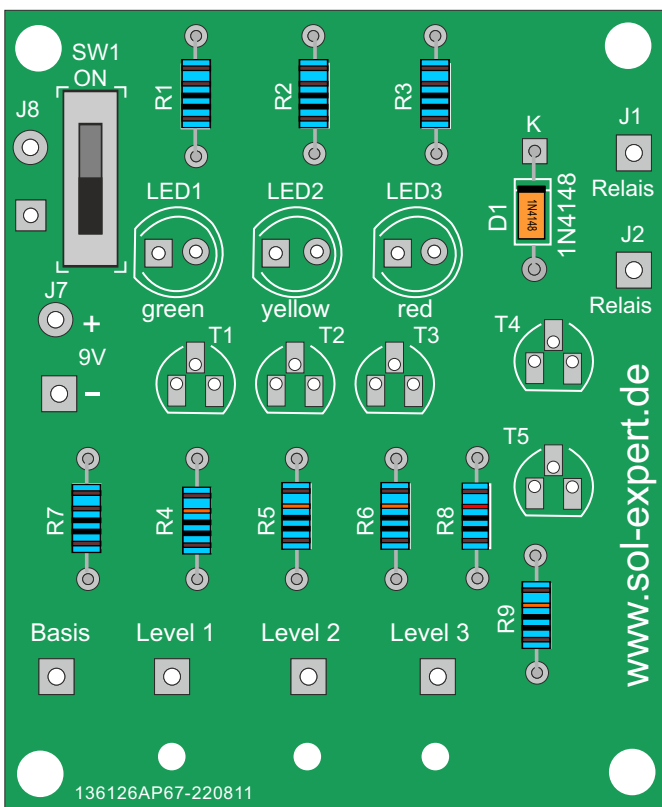
## 2 Weerstanden plaatsen en vastzolderen

Onderdelen	Beschrijving	Symbol	Uiterlijk
R1 - 3, 7	1KOhm		
R4 - 6, 9	100KOhm		
R8	10KOhm		



## 3 Schakelaar plaatsen en vastzolderen

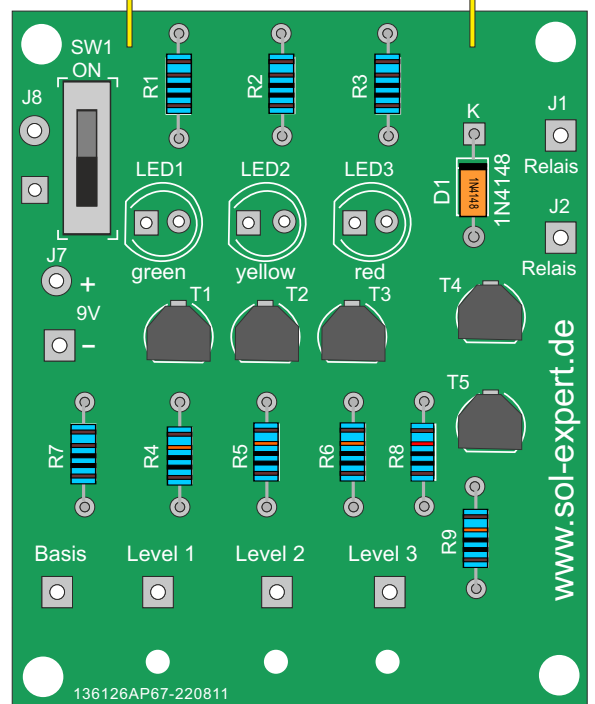
Onderdelen	Beschrijving	Symbol	Uiterlijk
SW1	SS12D01		



## 4 Transistors plaatsen en vastzolderen

Onderdelen	Beschrijving	Symbol	Uiterlijk
T1 - T5	BC547C		

**Bijzonderheid: Uitlijning**



## 5 Leds plaatsen en vast solderen

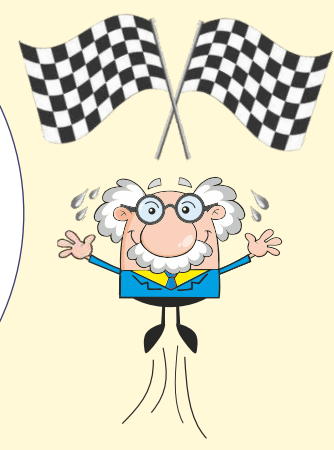
Onderdelen	Beschrijving	Symbol	Uiterlijk
LED 5 mm	LED1 groen		
LED 5 mm	LED2 geel		
LED 5 mm	LED3 rood		

**Bijzonderheid: let op de polariteit**

## 6 Batterijclip plaatsen en vast solderen

Onderdelen	Beschrijving	Uiterlijk
ST1	9V	

**Bijzonderheid: let op de polariteit**



# WERKING

Water verbindt basis en NIVEAU 1

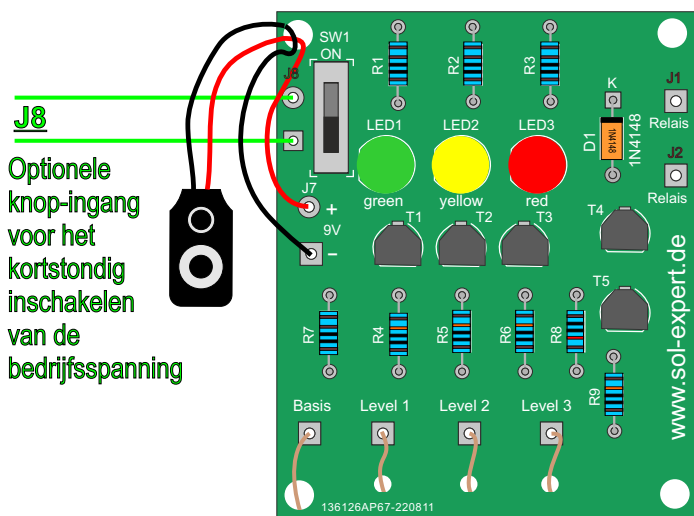
Groene led brandt

Water verbindt basis en NIVEAU 2

Gele led brandt

Water verbindt basis en NIVEAU 3

Rode led brandt en de relais-uitgang is geactiveerd

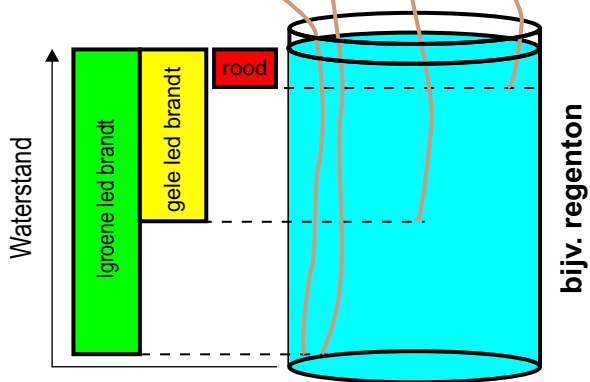
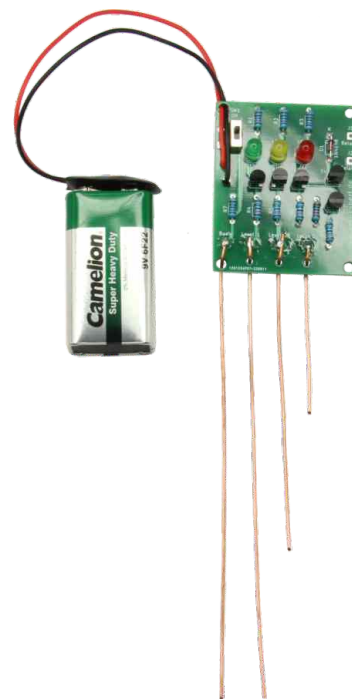


**J8**  
Optionele knop-ingang voor het kortstondig inschakelen van de bedrijfsspanning

## J1 - J2

Optionele relais-uitgang voor het aansturen van een pomp.

Als relais adviseren wij:  
JV-12S-KT van Takamisawa  
spoelspanning 12V  
spoelweerstand 720 Ohm



Als sensordraad adviseren wij een draad met een doorsnede vanaf 0,5 mm<sup>2</sup>

## Schakelschema:

