



Aantal	Onderdeel	Beschrijving
1	Printplaat	79830
1	Diode (D1)	1N4148
1	Weerstand (R1)	470KOhm
1	Weerstand (R2)	3M30hm
1	Weerstand (R3)	10KOhm
1	Weerstand (R4)	100KOhm
1	Weerstand (R5)	1MOhm
1	Weerstand (R6)	220Ohm
1	Condensator (C1)	10 nF
1	Condensator (C2)	1 uF
1	Condensator (C3)	47 uF
1	IC1	CD4069BE
1	IC2	CD4017BE
1	Drukknop (SW1)	3301
4	Led 5 mm (LED2+4+7+9)	rood
4	Led 5 mm (LED3+5+8+10)	groen
2	Led 5 mm (LED1 + LED6)	geel
1	Batterijclip	9V
1	Buighulp	Hout

Elektronisch rad van fortuin, soldeerkit

Na het indrukken van de knop licht willekeurig één van de leds op.



Uitschakelen: batterij verwijderen

Wat je voor de montage nodig hebt: soldeerbout, soldeertin, pincet, zijkniptang

BELANGRIJKE VEILIGHEIDSIINSTRUCTIES!

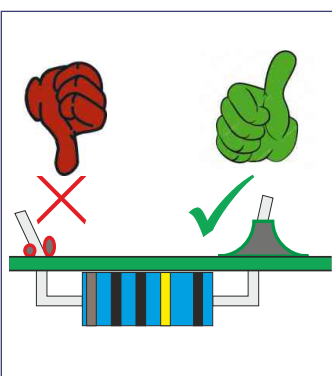
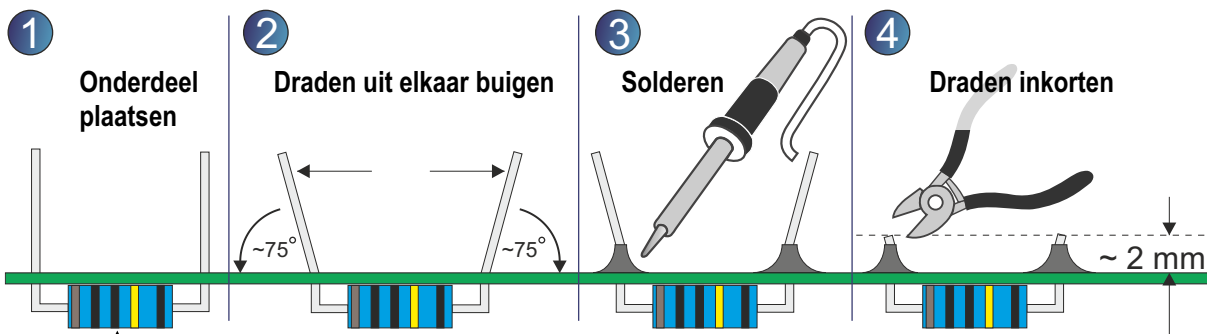
Bewaar deze gebruiksaanwijzing goed voor later! Hij bevat belangrijke informatie. • De kit is alleen bedoeld voor gebruik op batterijen. **Sluit de kit nooit aan op 230 V netspanning! Dit is absoluut levensgevaarlijk!** • Bij het solderen worden de soldeerbout, het soldeertin en ook de onderdelen die gesoldeerd worden erg heet. Wees dus extra voorzichtig! • Gebruik bij het solderen altijd een soldeermat! Dit voorkomt het wegglijden van de onderdelen en de printplaat. • Om de soldeerbout tijdens de montage veilig te bewaren, raden wij een soldeerstandaard aan.

Wij bevelen aan voor kinderen en jonge mensen: Toezicht op het assemblage- en soldeerproces door een door een volwassene!



Goed solderen

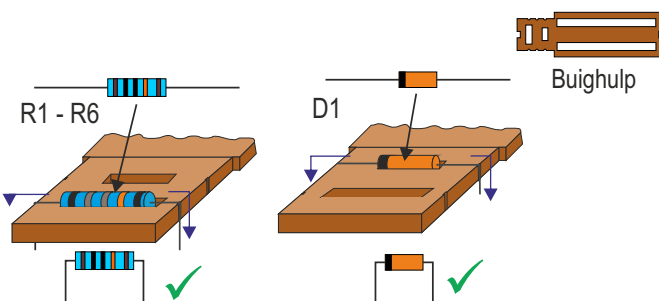
Video met soldeertips:



Video met montagehand-leiding



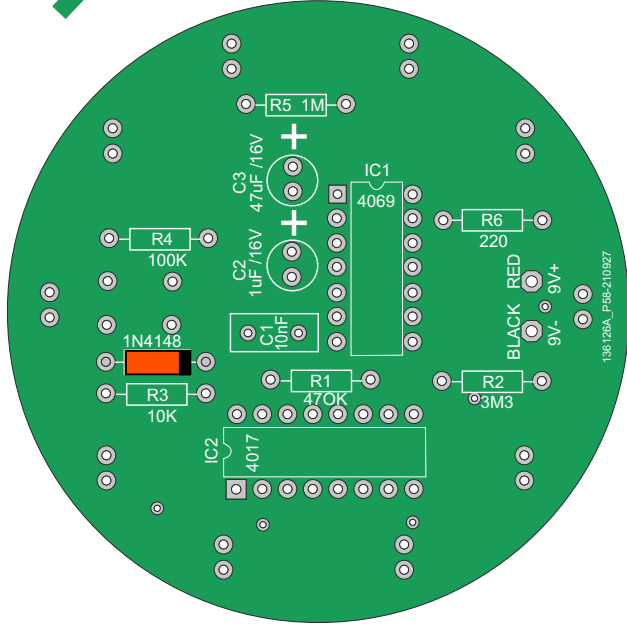
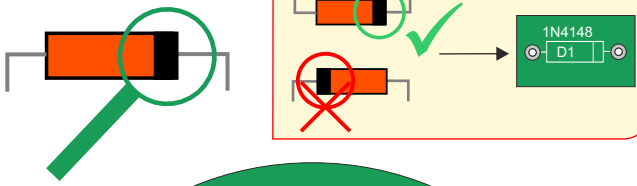
Eerst alle weerstanden en diodes voorbuigen



1 Diode plaatsen en vastzolderen

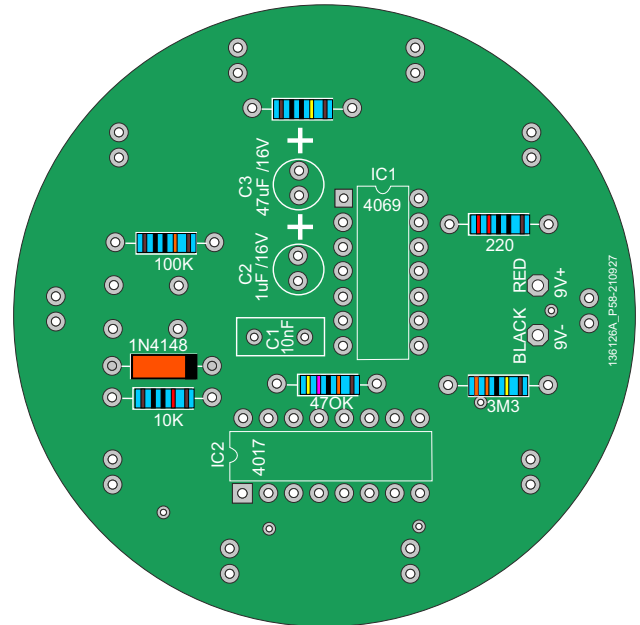
Onderdelen	Beschrijving	Symbol	Afbeelding
D1	1N4148		

Bijzonderheid: Let op de polariteit



2 Weerstanden plaatsen en vastzolderen

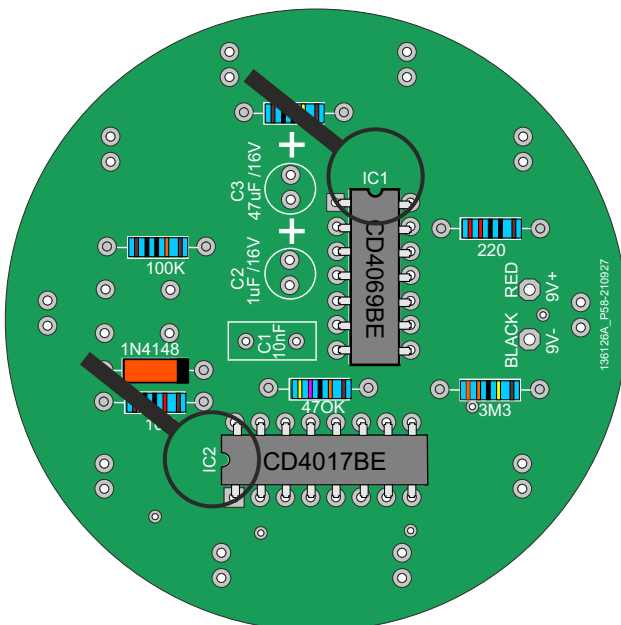
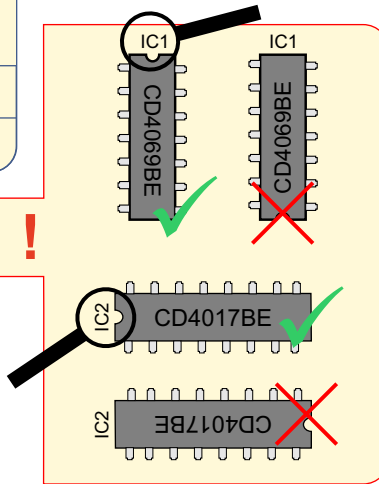
Onderdelen	Beschrijving	Symbol	Afbeelding
R1	470K		
R2	3M3		
R3	10K		
R4	100K		
R5	1M		
R6	220		



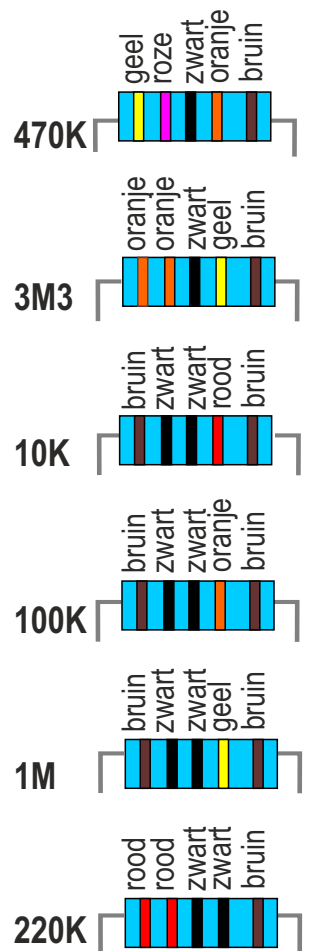
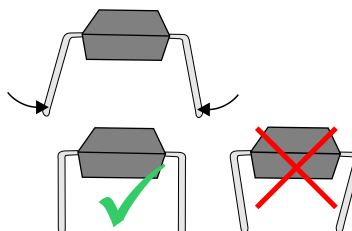
3 IC1 en IC2 plaatsen en vastzolderen

Onderdelen	Beschrijving	Symbol	Afbeelding
IC1	CD4069BE		
IC2	CD4017BE		

Bijzonderheid: Let op de polariteit

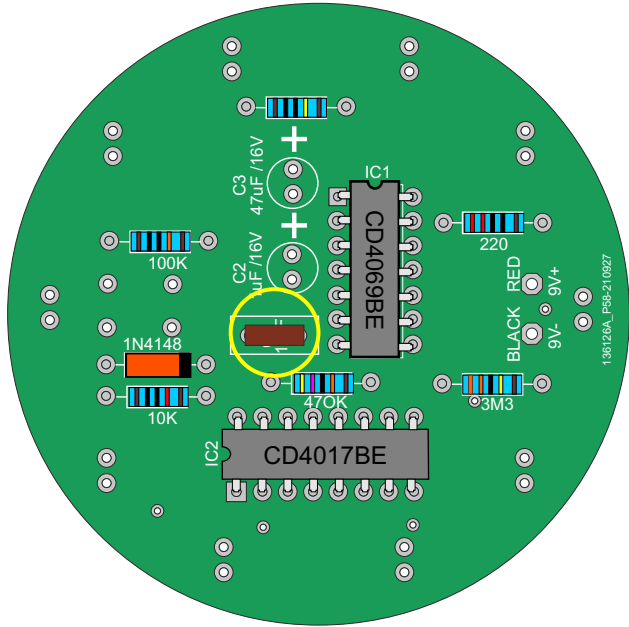


Alle pootjes iets naar binnen buigen, dan gaat het monteren gemakkelijker.



4 Condensator plaatsen en vastzolderen

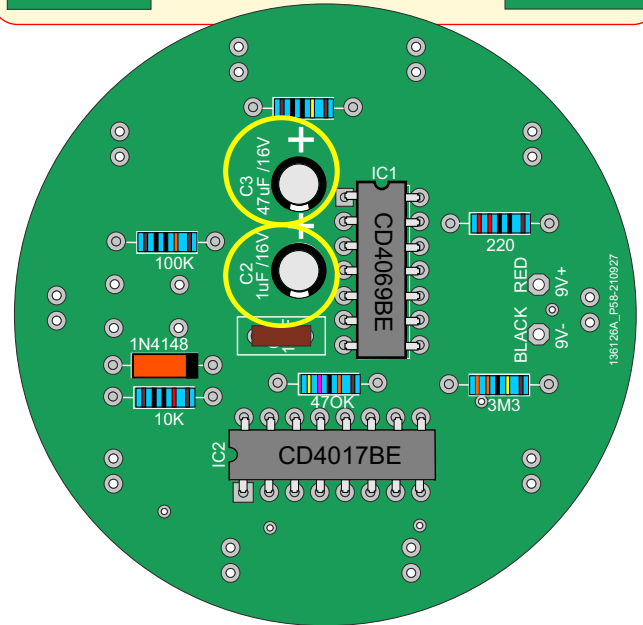
Onderdelen	Beschrijving	Symbol	Afbeelding
C1	10 nF		



5 Condensators plaatsen en vastzolderen

Onderdelen	Beschrijving	Symbol	Afbeelding
C2	1 uF		
C3	47 uF		

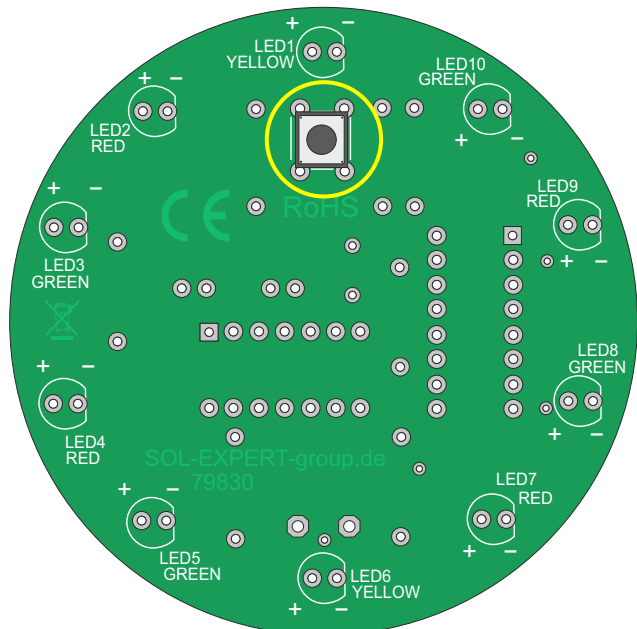
Bijzonderheid: Let op de polariteit



6 Schakelaar vastdrukken en solderen

Onderdelen	Beschrijving	Symbol	Afbeelding
SW1	3301		


Montage van de voorkant



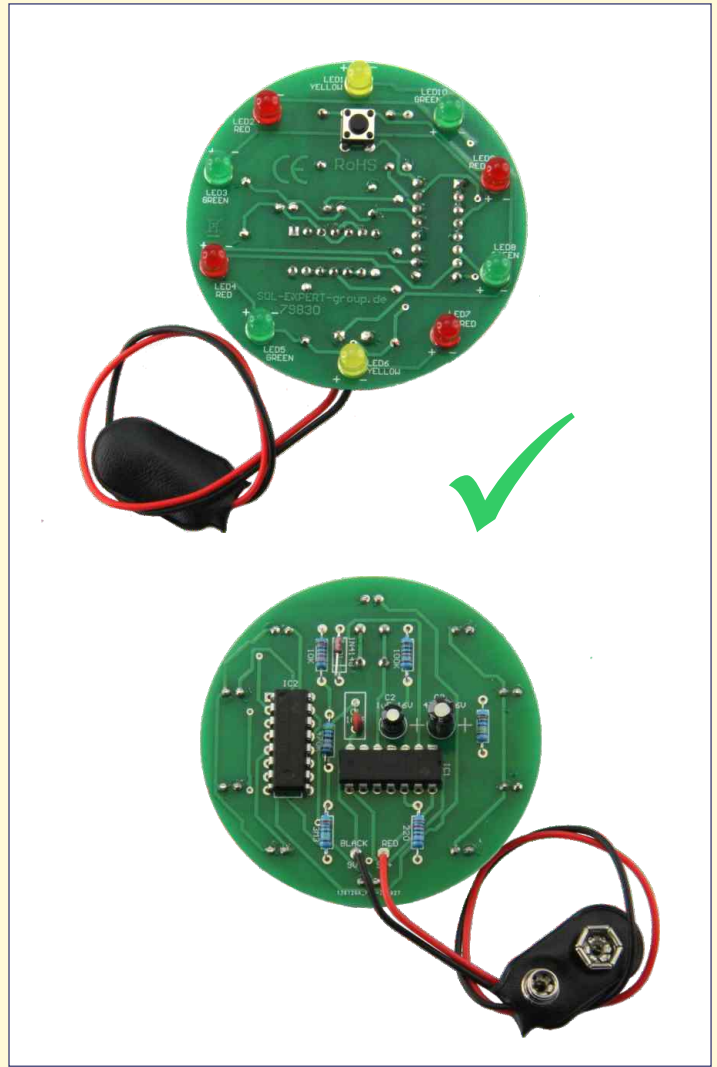
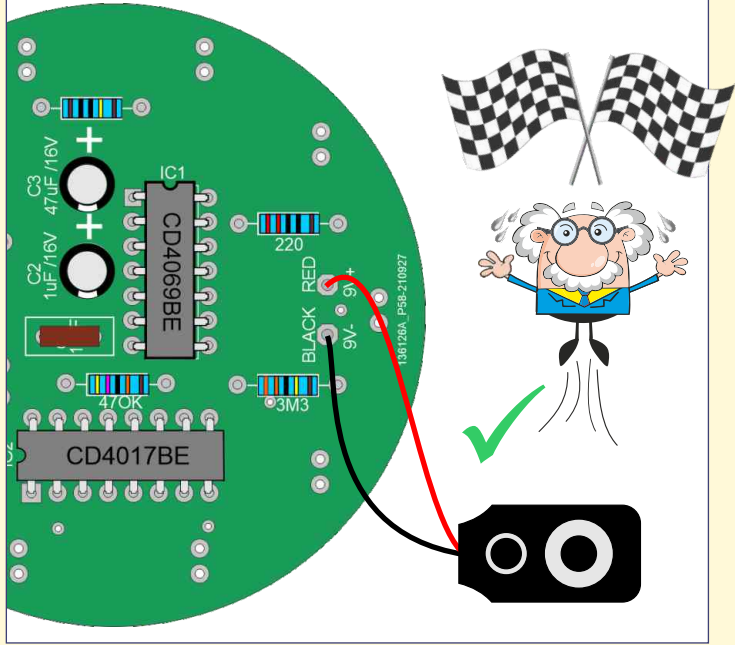
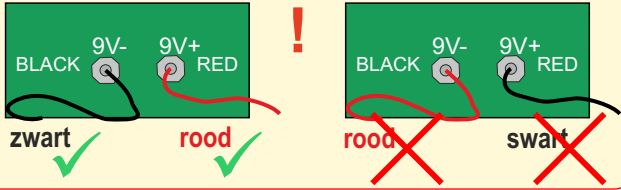
7 Leds plaatsen en vastzolderen

Onderdelen	Beschrijving	Symbol	Afbeelding
Led 5 mm	(LED2+4+7+9)		
Led 5 mm	(LED3+5+8+10)		
Led 5 mm	(LED1 + LED6)		

Bijzonderheid: Let op de polariteit

Onderdelen	Beschrijving	Afbeelding
ST1	9V	

Bijzonderheid: **Let op de polariteit**



Schakelschema:

