



Qté	Composant	Valeur	
1	Circuit imprimé	79830	
1	Diode (D1)	1N4148	
1	Résistance (R1)	470KOhm	
1	Résistance (R2)	3M30hm	
1	Résistance (R3)	10KOhm	
1	Résistance (R4)	100KOhm	
1	Résistance (R5)	1MOhm	
1	Résistance (R6)	220Ohm	
1	Condensateur (C1)	10 nF	
1	Condensateur (C2)	1 uF	
1	Condensateur (C3)	47 uF	
1	IC1	CD4069BE	
1	IC2	CD4017BE	
1	Bouton-poussoir (SW1)	3301	
4	Led 5 mm (LED2+4+7+9)	rouge	
4	Led 5 mm (LED3+5+8+10)	vert	
2	Led 5 mm (LED1 + LED6)	jaune	
1	Clip de batterie	9V	
1	Outil de pliage	bois	

Roue de la fortune électronique, kit de pièces à souder

Après avoir appuyé sur le bouton-poussoir, l'une des LED s'allume de façon aléatoire.



Arrêt : retirer la batterie.

Autres accessoires nécessaires pour l'assemblage : fer à souder, étain à souder, pincette, pince coupante diagonale

CONSIGNES DE SÉCURITÉ IMPORTANTES :!

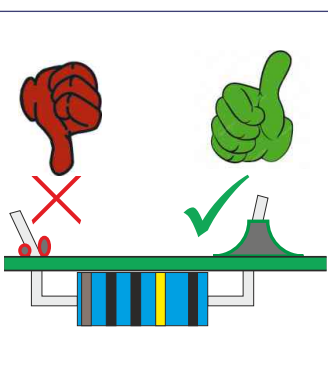
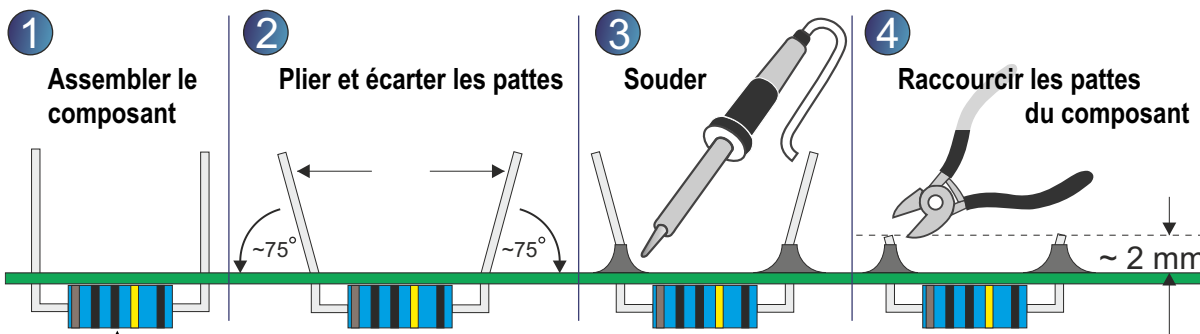
Conserve ce mode d'emploi en lieu sûr, pour pouvoir le consulter plus tard ! Il contient des informations importantes. • Ce kit est uniquement conçu pour fonctionner sur batterie. **Ne jamais brancher le kit à un courant de 230 V ! Danger de mort !** • Lors de la soudure, le fer à souder, l'étain à souder et les composants à souder deviennent brûlants. Sois très prudent ! • Pour ranger le fer à souder en toute sécurité durant le montage du produit, nous te conseillons un support de fer à souder. • Pour ranger le fer à souder en toute sécurité durant le montage du produit, nous te conseillons un support de fer à souder.

Nous recommandons chez les enfants et les jeunes : Encadrement du montage et du processus de soudage par un adulte !



Pour bien souder

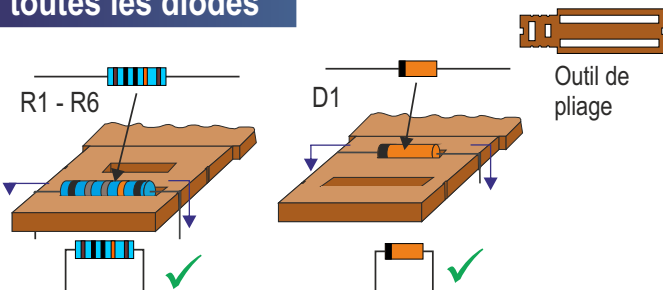
Conseils de soudure en vidéo :



Consignes d'assemblage en vidéo:

Cool!

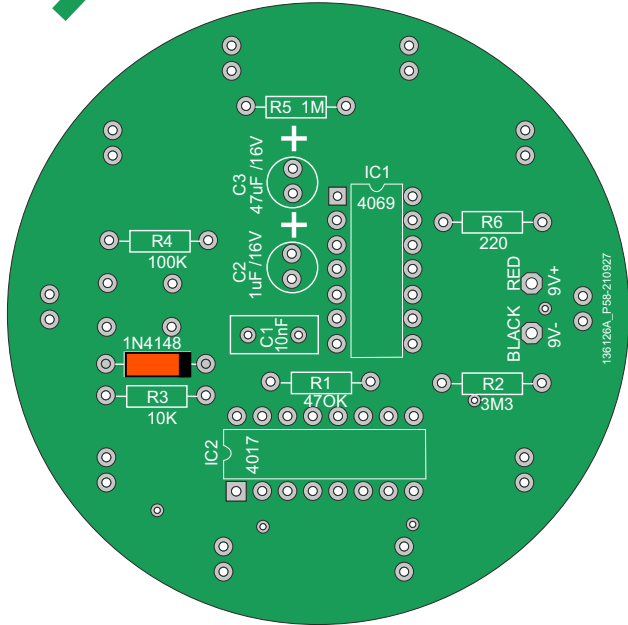
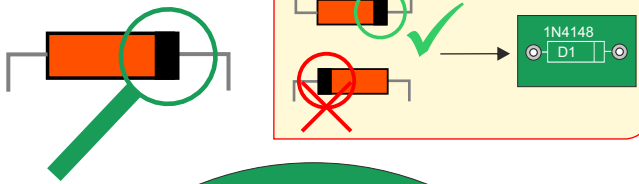
Plier à présent toutes les résistances et toutes les diodes



1 Assembler et souder la diode

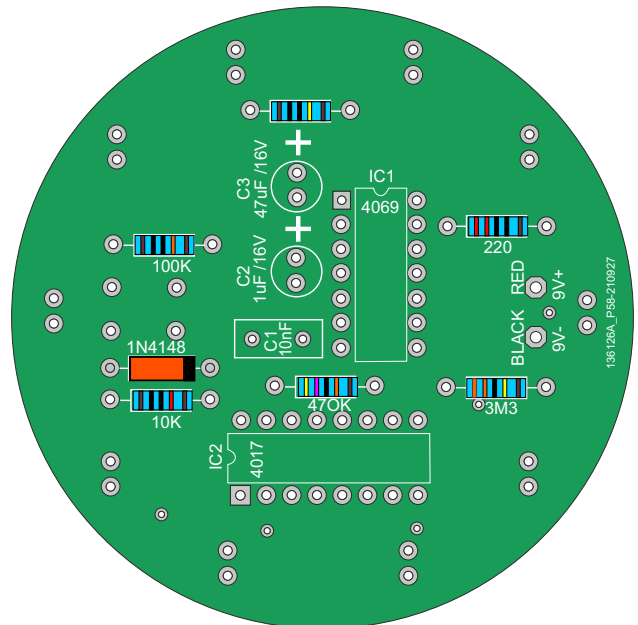
Composants	Désignation	Symbole	Apparence
D1	1N4148		

Remarque: **Attention à la polarité**



2 Assembler et souder les résistances

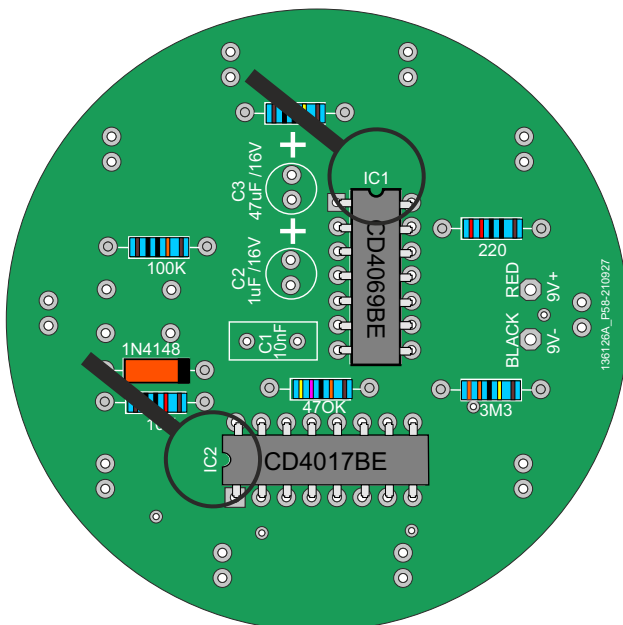
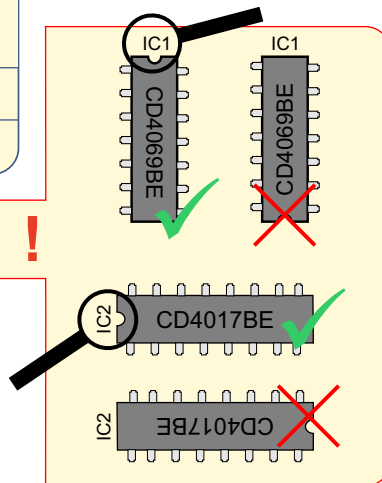
Composants	Désignation	Symbole	Apparence
R1	470K		
R2	3M3		
R3	10K		
R4	100K		
R5	1M		
R6	220		



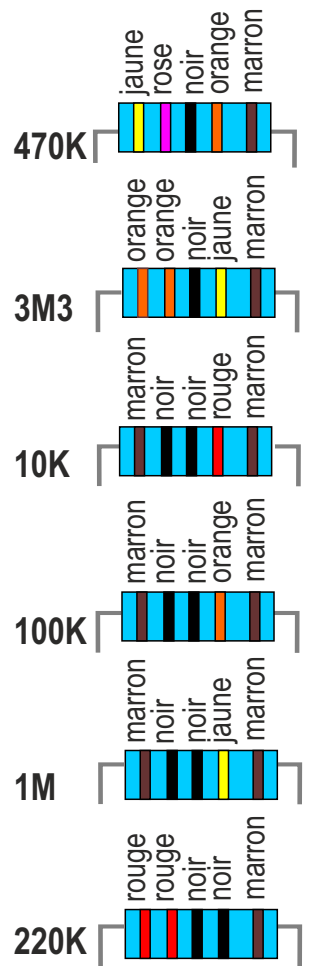
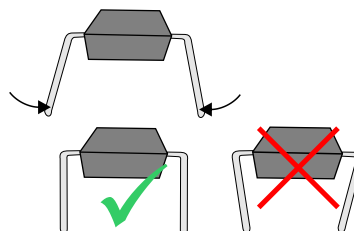
3 Assembler et souder les circuits IC1 et IC2

Composants	Désignation	Symbole	Apparence
IC1	CD4069BE		
IC2	CD4017BE		

Remarque: **Attention à la polarité**

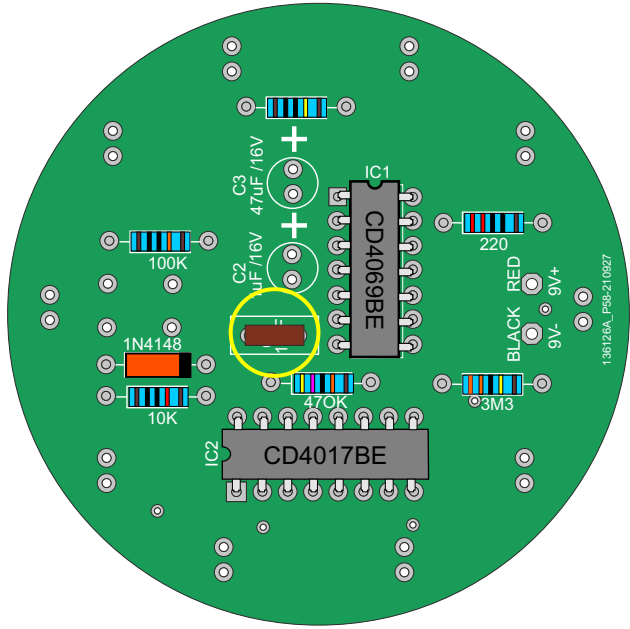


Plier légèrement les pattes vers l'intérieur afin de faciliter leur insertion.



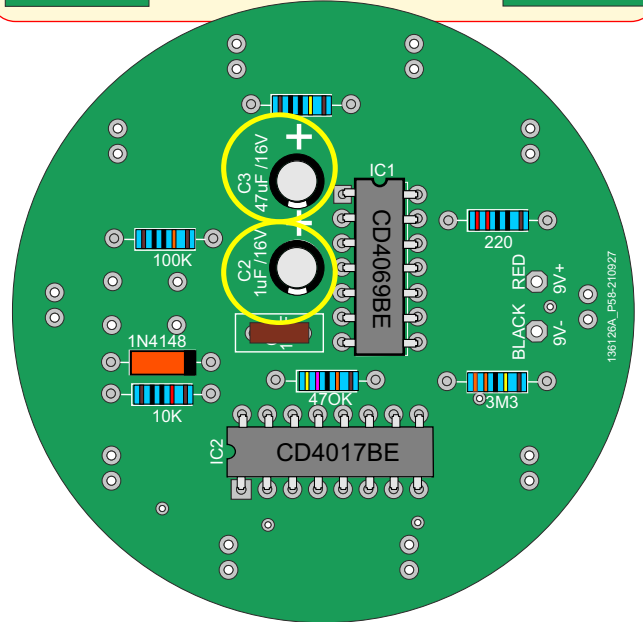
4 Assembler et souder le condensateur

Composants	Désignation	Symbole	Apparence
C1	10 nF		



5 Assembler et souder les condensateurs

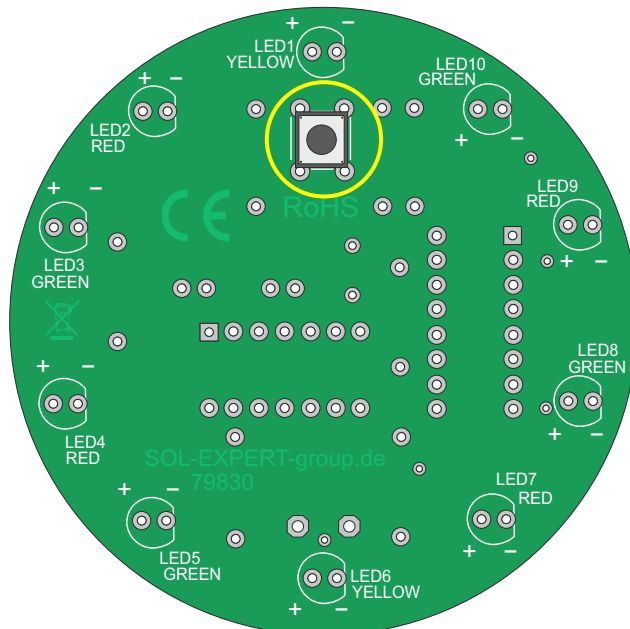
Composants	Désignation	Symbole	Apparence
C2	1 μF		
C3	47 μF		



6 Insérer et souder l'interrupteur

Composants	Désignation	Symbole	Apparence
SW1	3301		

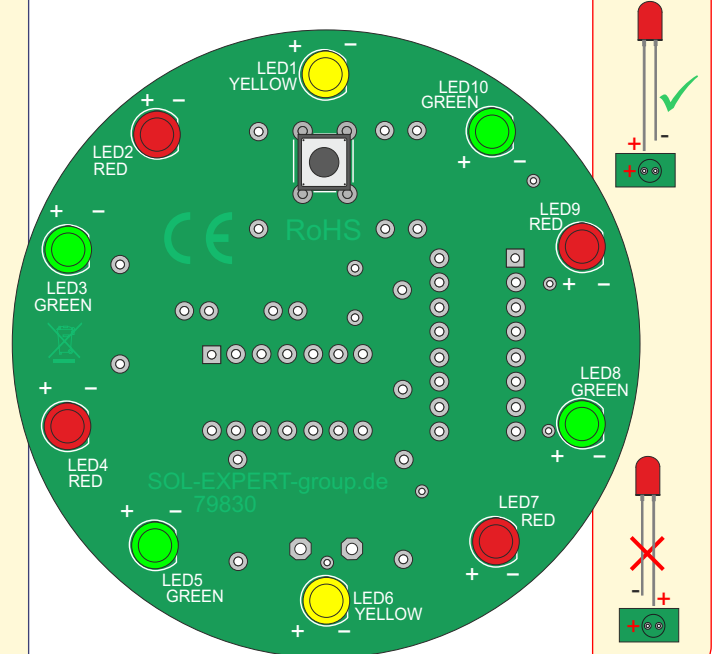
Assemblage de l'avant




7 Assembler et souder les LED

Composants	Désignation	Symbole	Apparence
Led 5 mm	(LED2+4+7+9)		
Led 5 mm	(LED3+5+8+10)		
Led 5 mm	(LED1 + LED6)		

Remarque: Attention à la polarité



Assembler et souder le clip de batterie

Composants	Désignation	Apparence
ST1	9V	

Remarque: **Attention à la polarité**

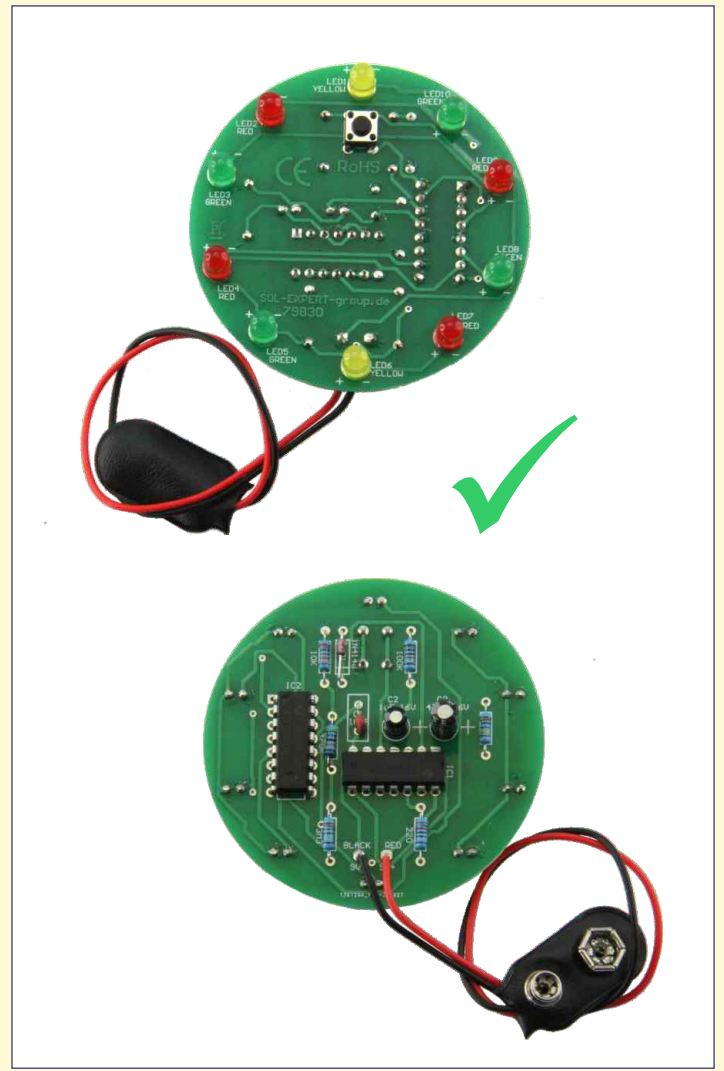
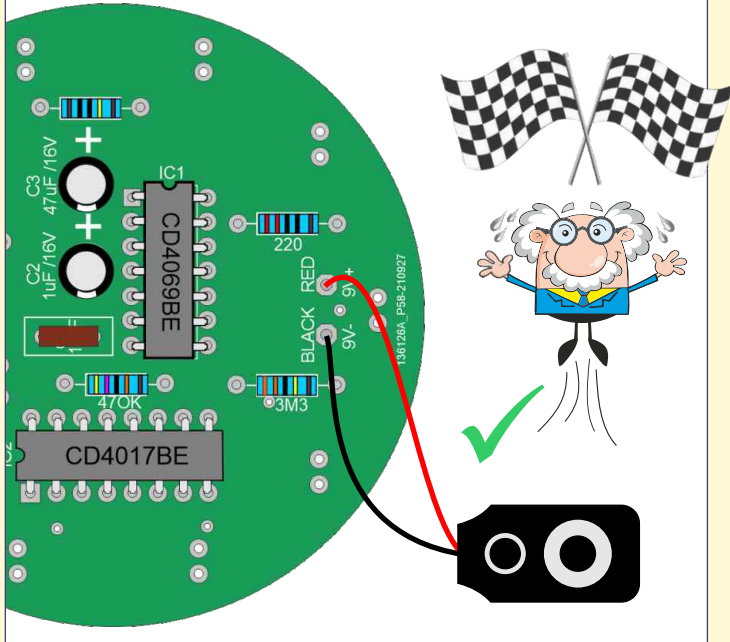
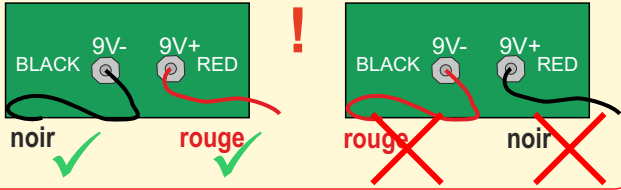


Schéma électrique:

