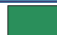






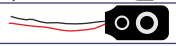



Aantal	Onderdeel	Beschrijving
1	Printplaat	79820 
2	Weerstand (R1-R2)	1KOhm 
2	Weerstand (R3-R4)	10KOhm 
2	Condensator (C1-C2)	10 uF 
2	Transistor (T1-T2)	BC547B 
2	Led 5 mm (LED1-LED2)	rood 
2	Potentiometer (RV1-RV2)	250K (220K) 
1	Batterijclip	9V 
1	Buighulp	Hout 

Wat je voor de montage nodig hebt:
 soldeerbout, soldeertin, pincet, zijkniptang

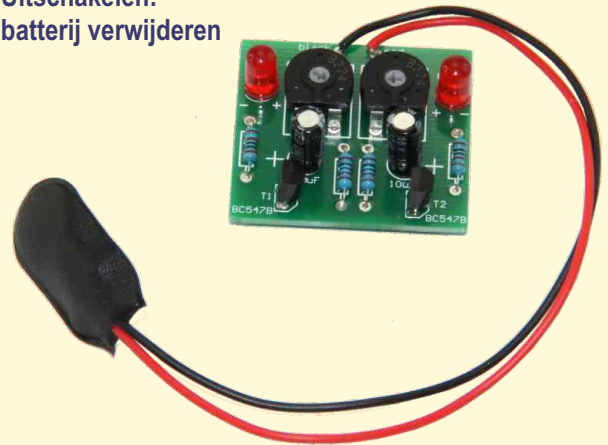
Bij kinderen en jongeren adviseren wij:
 alleen solderen en monteren onder toezicht
 van een volwassene!



Soldeerkit knipperende leds

De knipperfrequentie van de afzonderlijke leds kan met de potmeters worden ingesteld.

Uitschakelen:
 batterij verwijderen



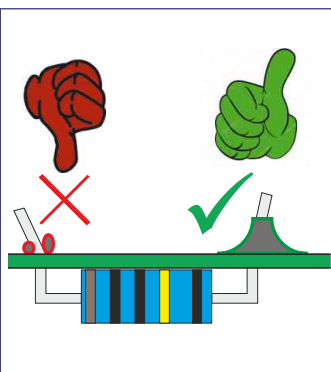
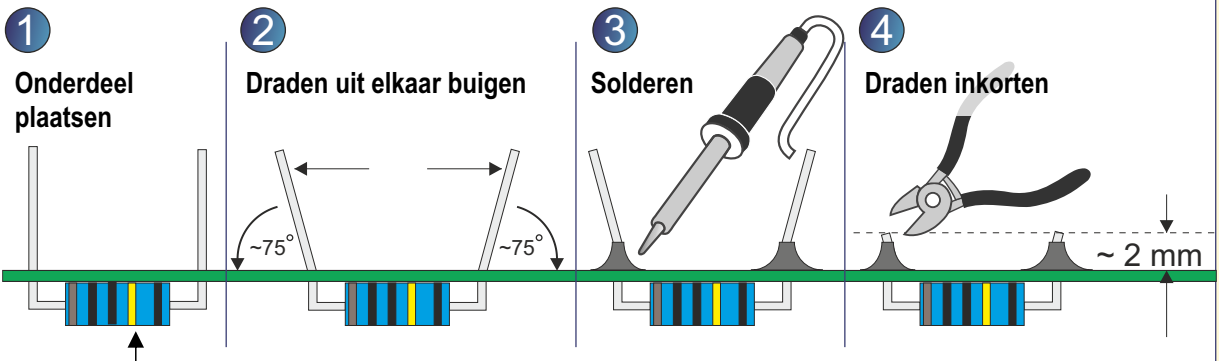
BELANGRIJKE VEILIGHEIDSINSTRUCTIES!

- Bewaar deze gebruiksaanwijzing goed voor later! Hij bevat belangrijke informatie.
- De kit is alleen bedoeld voor gebruik op batterijen. **Sluit de kit nooit aan op 230 V netspanning!**
Dit is absoluut levensgevaarlijk!
- Bij het solderen worden de soldeerbout, het soldeertin en ook de onderdelen die gesoldeerd worden erg heet. Wees dus extra voorzichtig!
- Gebruik bij het solderen altijd een soldeermat! Dit voorkomt het wegglijden van de onderdelen en de printplaat.
- Om de soldeerbout tijdens de montage veilig te bewaren, raden wij een soldeerstandaard aan.



Goed solderen

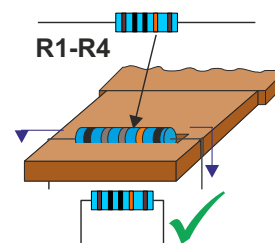
Video met
 soldeertips:



Video met
 montagehand-
 leiding

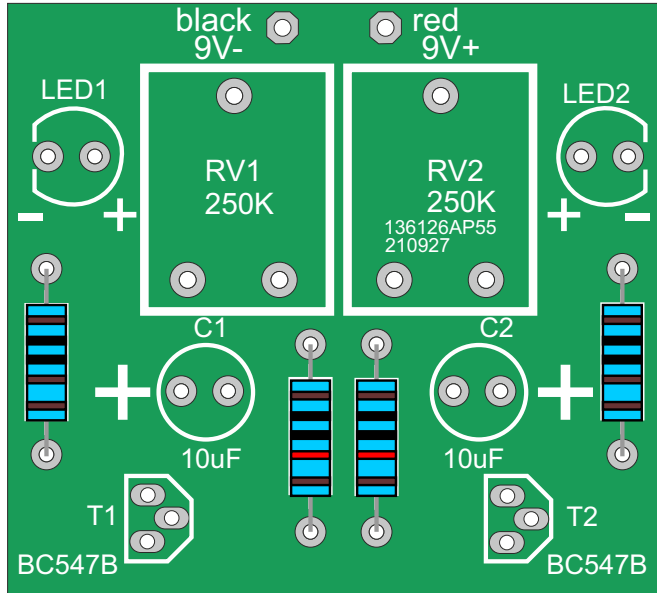
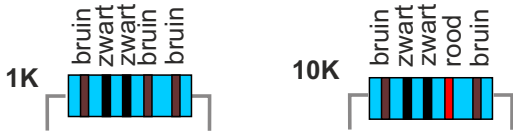


Eerst alle weerstanden voorbuigen



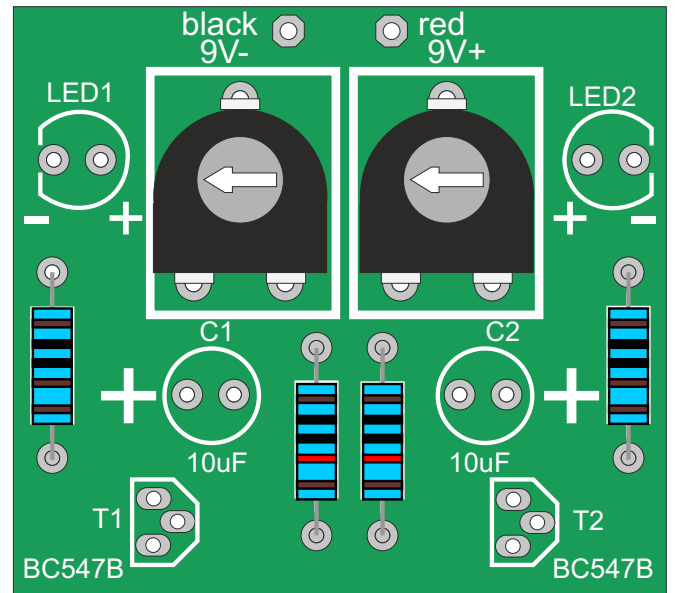
1 Weerstanden plaatsen en vast solderen

Onderdelen	Beschrijving	Symbol	Afbeelding
R1 - R2	1KOhm		
R3 - R4	10KOhm		



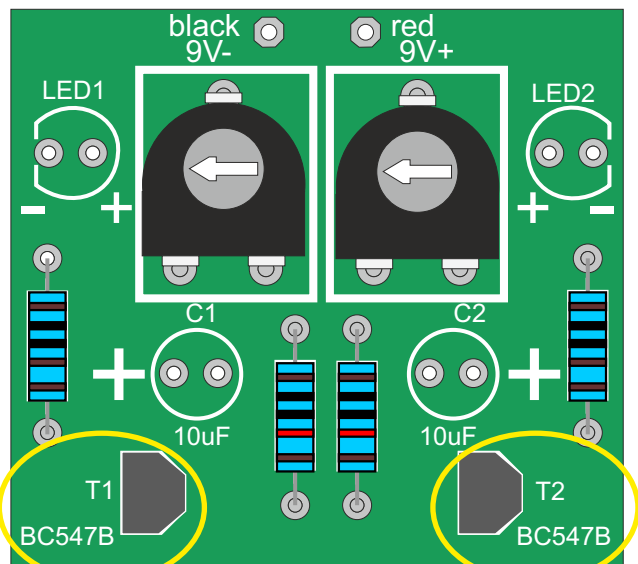
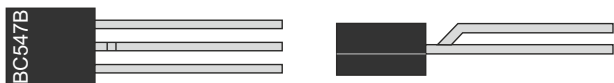
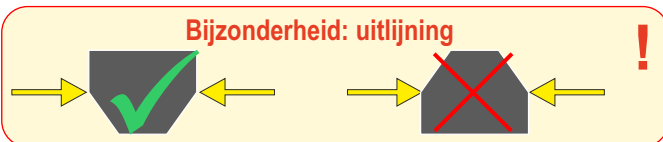
2 Potentiometer plaatsen en vast solderen

Onderdelen	Beschrijving	Symbol	Afbeelding
RV1 - RV2	250K (220K)		



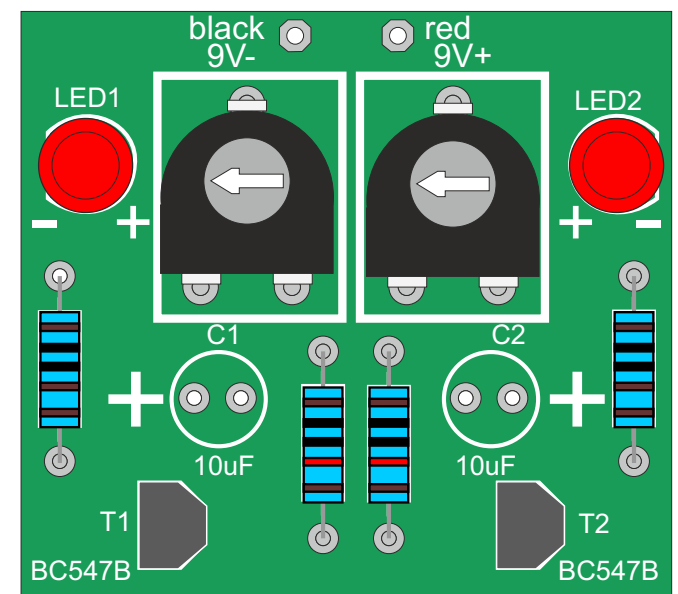
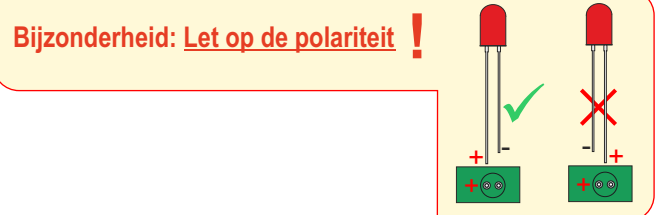
3 Transistors plaatsen en vast solderen

Onderdelen	Beschrijving	Symbol	Afbeelding
T1 - T2	BC547B		



4 Leds plaatsen en vast solderen

Onderdelen	Beschrijving	Symbol	Afbeelding
LED1-LED2	LED 5 mm rood		

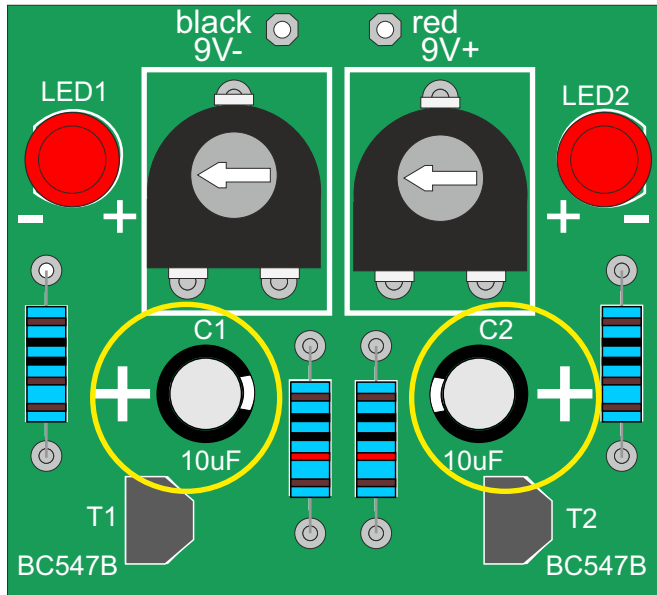
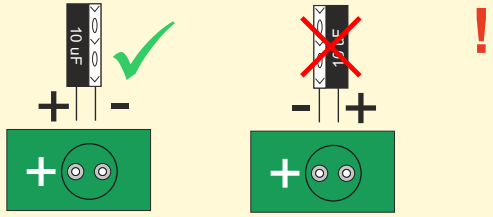


5

Condensators plaatsen en vastzolderen

Onderdelen	Beschrijving	Symbol	Afbeelding
C1 - C2	10 uF		

Bijzonderheid: Let op de polariteit

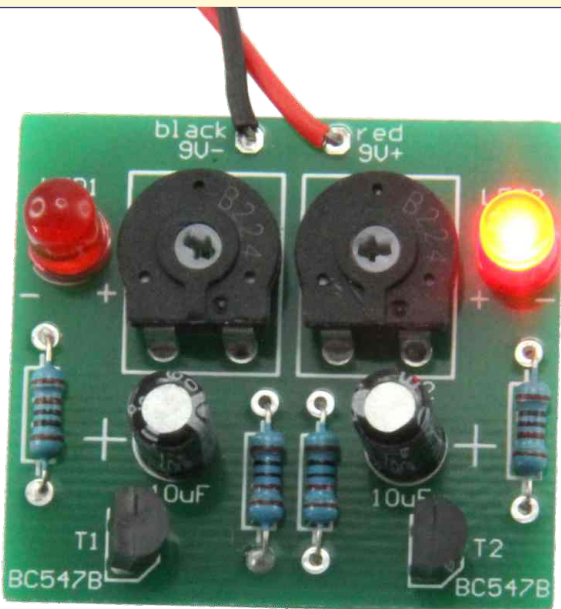
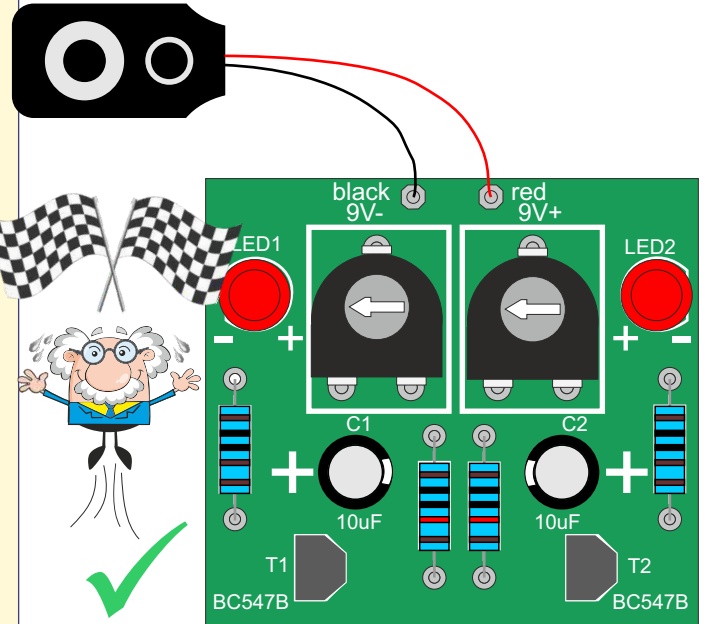


6

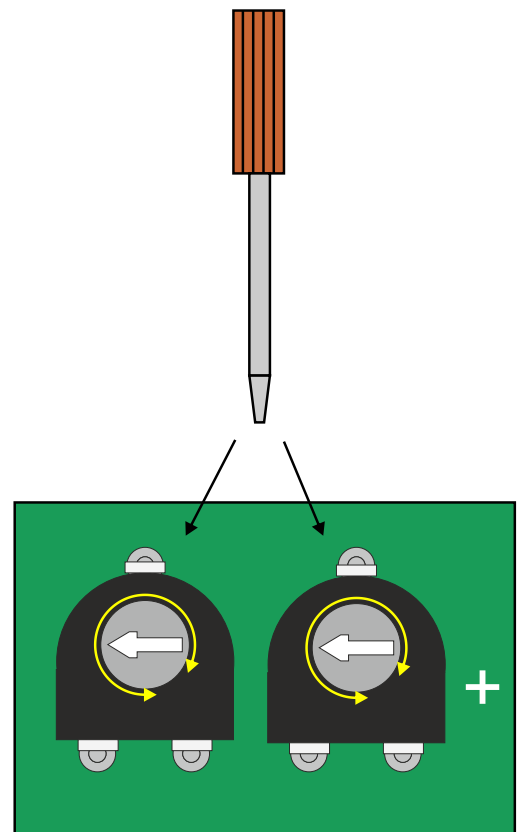
Batterijclip plaatsen en vastzolderen

Onderdelen	Beschrijving	Afbeelding
ST1	9V	

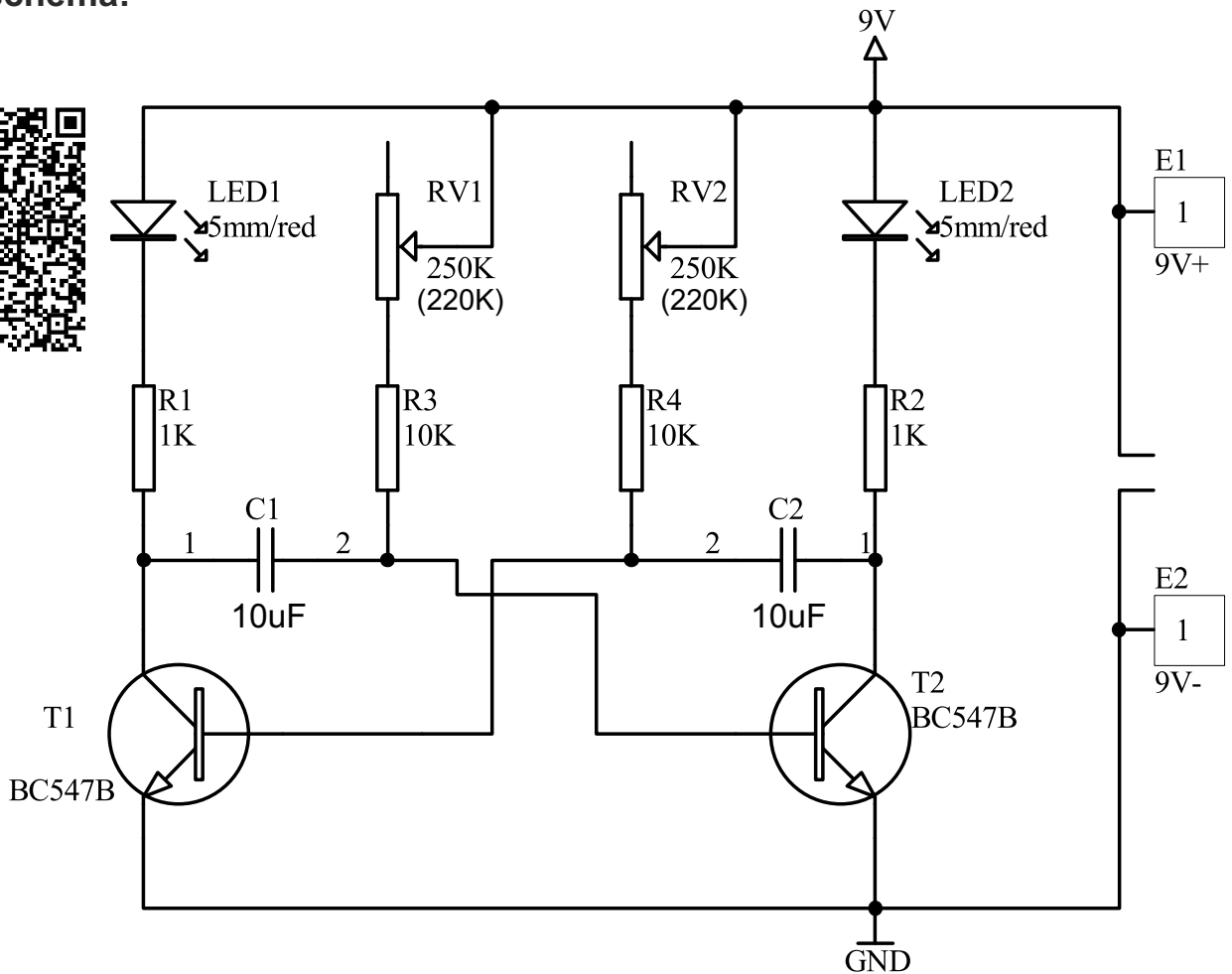
Bijzonderheid: Let op de polariteit



Knipperfrequentie instellen



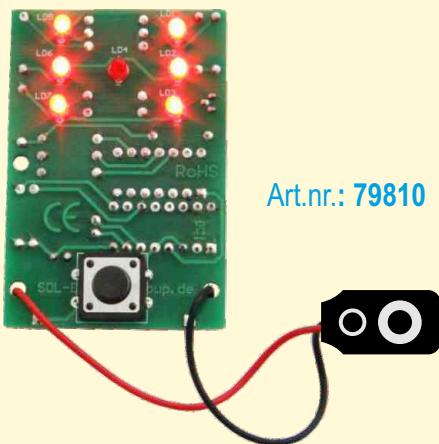
Schakelschema:



Meer leuke bouwsets op:
www.sol-expert-group.de



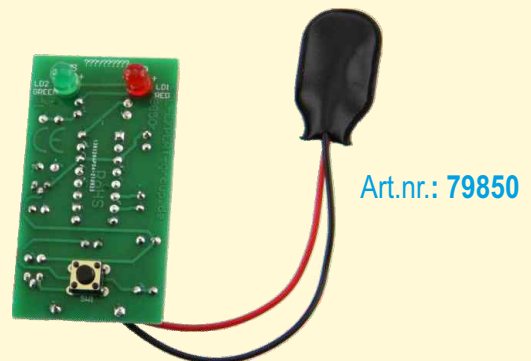
Soldeerkit elektronische dobbelsteen



Art.nr.: 79810

De 'elektronische dobbelsteen' vervangt normale dobbelstenen, is modern en valt niet van de tafel bij het spelen!

Soldeerkit elektronische beslissingshulp



Art.nr.: 79850

Met deze soldeerkit kun je gemakkelijker belangrijke beslissingen nemen omdat deze vaak moeilijke taak wordt overgenomen door de elektronische beslissingshulp.