



Qté	Composant	Valeur	
1	Circuit imprimé	79820	
2	Résistance (R1-R2)	1KOhm	
2	Résistance (R3-R4)	10KOhm	
2	Condensateur (C1-C2)	10 uF	
2	Transistor (T1-T2)	BC547B	
2	Led 5 mm (LED1-LED2)	rouge	
2	Potentiomètre (RV1-RV2)	250K (220K)	
1	Clip de batterie	9V	
1	Outil de pliage	Bois	

Autres accessoires nécessaires pour l'assemblage :  
 fer à souder, étain à souder, pincette, pince coupante diagonale

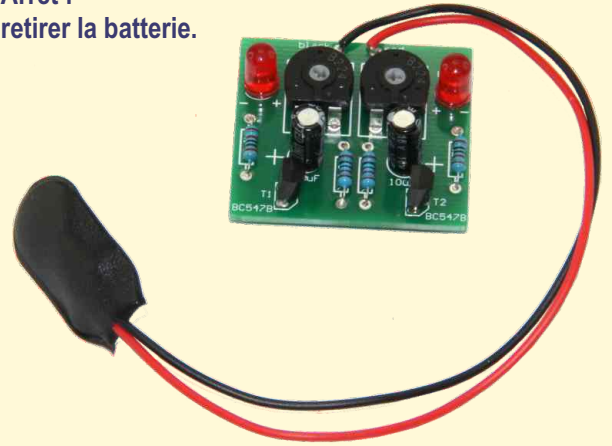
Recommandation pour les enfants et adolescents :  
 les opérations d'assemblage et de soudure  
 doivent être surveillées par un adulte !



### Kit de pièces à souder LED clignotantes

Les fréquences de clignotement de chaque LED peuvent être réglées avec les potentiomètres.

Arrêt :  
 retirer la batterie.



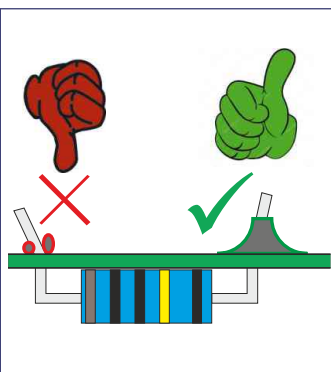
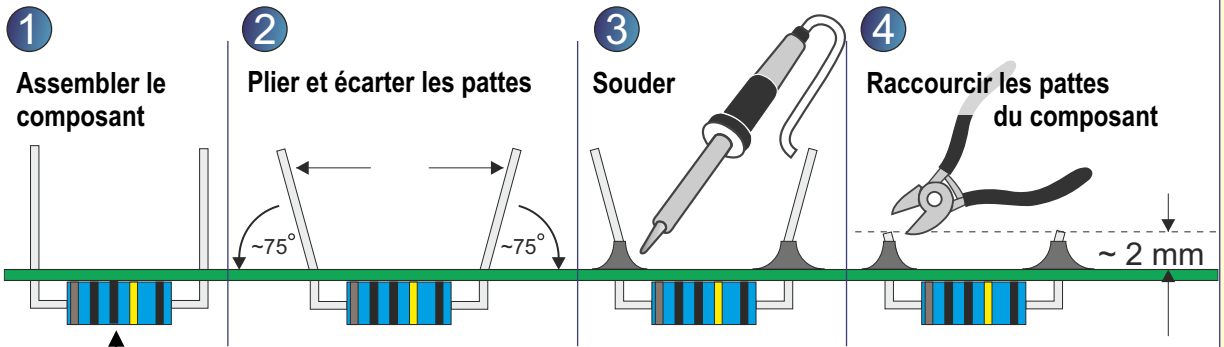
### CONSIGNES DE SÉCURITÉ IMPORTANTES !

- Conserve ce mode d'emploi en lieu sûr, pour pouvoir le consulter plus tard ! Il contient des informations importantes.
- Ce kit est uniquement conçu pour fonctionner sur batterie. **Ne jamais brancher le kit à un courant de 230 V ! Danger de mort !**
- Lors de la soudure, le fer à souder, l'étain à souder et les composants à souder deviennent brûlants. Sois très prudent !
- Utilise toujours un support lors des travaux de soudure ! Les composants et le circuit imprimé ne pourront pas glisser.
- Pour ranger le fer à souder en toute sécurité durant le montage du produit, nous te conseillons un support de fer à souder.



### Pour bien souder

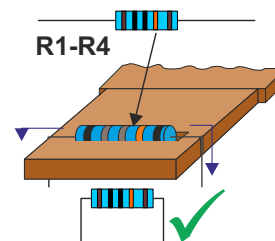
Conseils de soudure en vidéo :



Consignes d'assemblage en vidéo

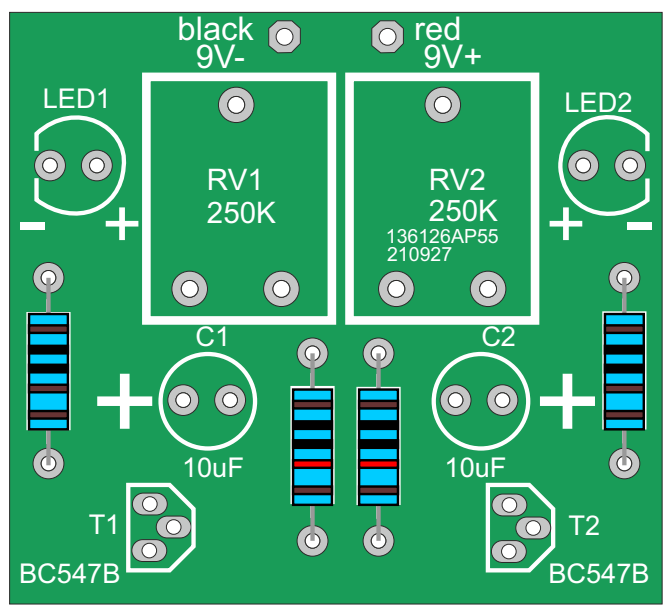
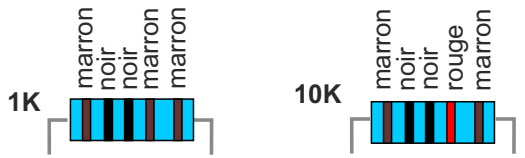


Plier à présent toutes les résistances et toutes les diodes



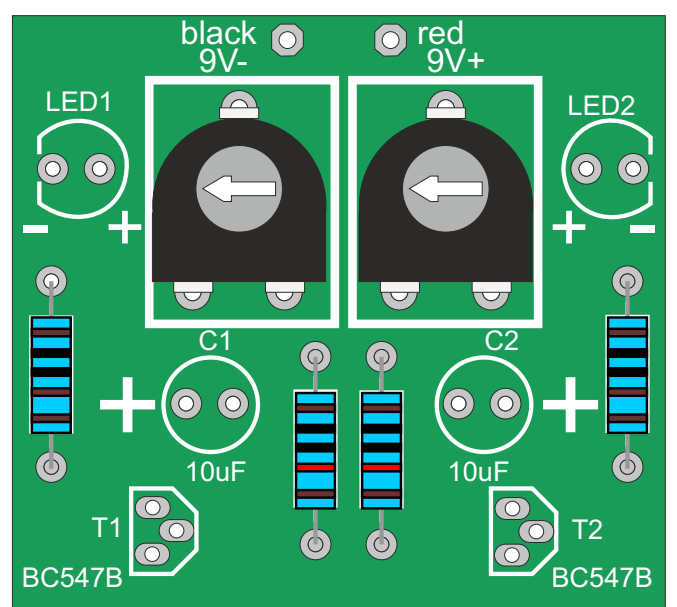
### 1 Assembler et souder les résistances

Composants	Désignation	Symbole	Apparence
R1 - R2	1KOhm		
R3 - R4	10KOhm		



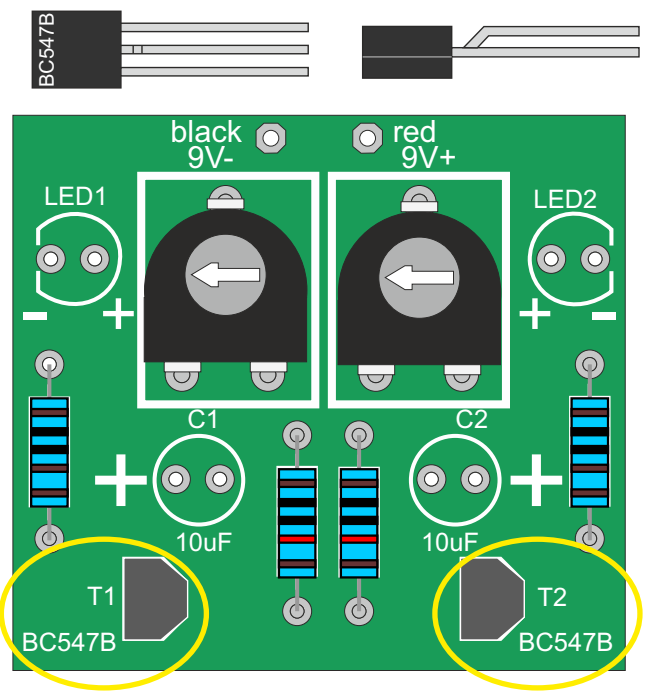
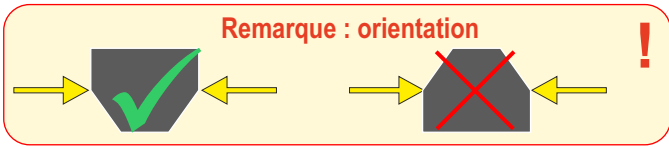
### 2 Assembler et souder le potentiomètre

Composants	Désignation	Symbole	Apparence
RV1 - RV2	250K (220K)		



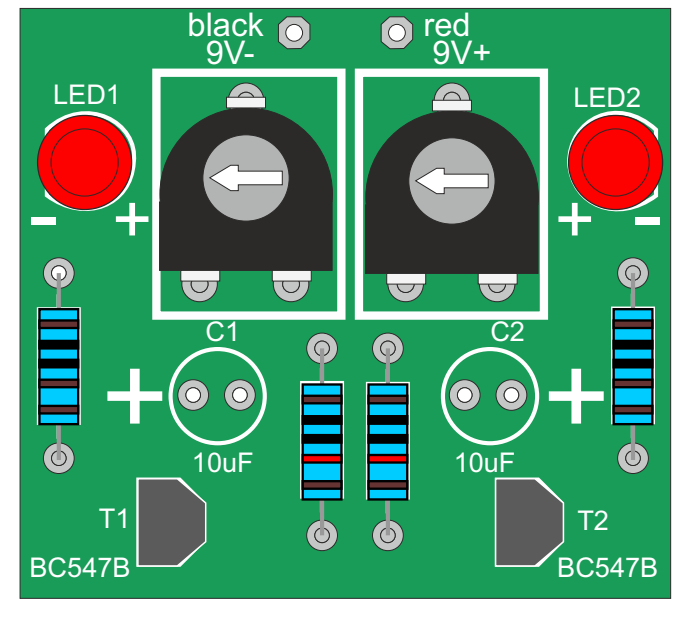
### 3 Assembler et souder les transistors

Composants	Désignation	Symbole	Apparence
T1 - T2	BC547B		



### 4 Assembler et souder les LED

Composants	Désignation	Symbole	Apparence
LED1-LED2	LED 5 mm rouge		

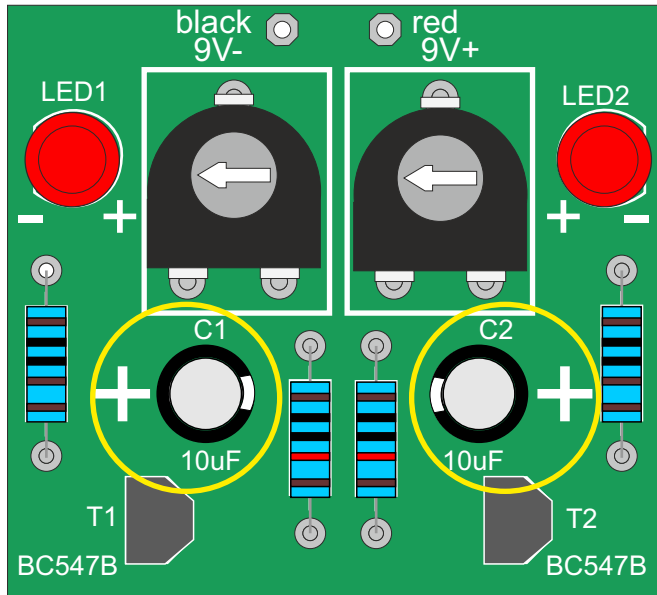
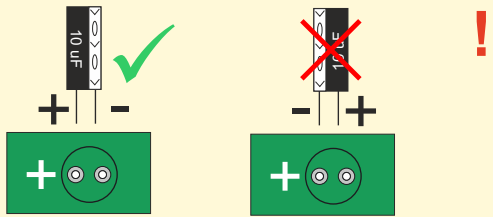


# 5

## Assembler et souder les condensateurs

Composants	Désignation	Symbole	Apparence
C1 - C2	10 uF		

Remarque : Attention à la polarité

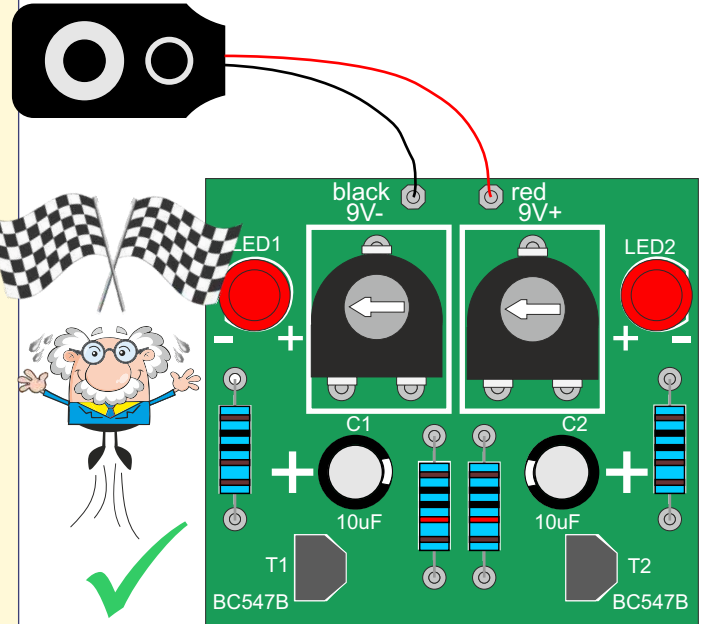
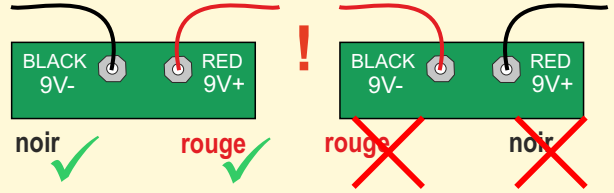


# 6

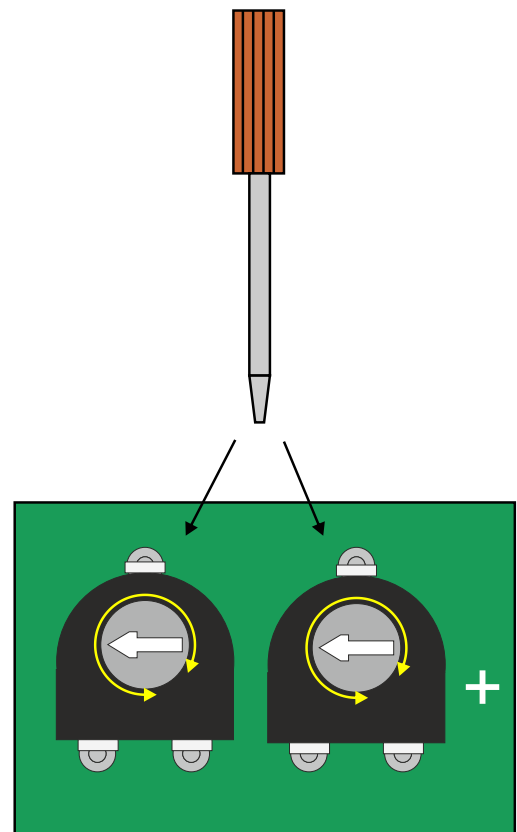
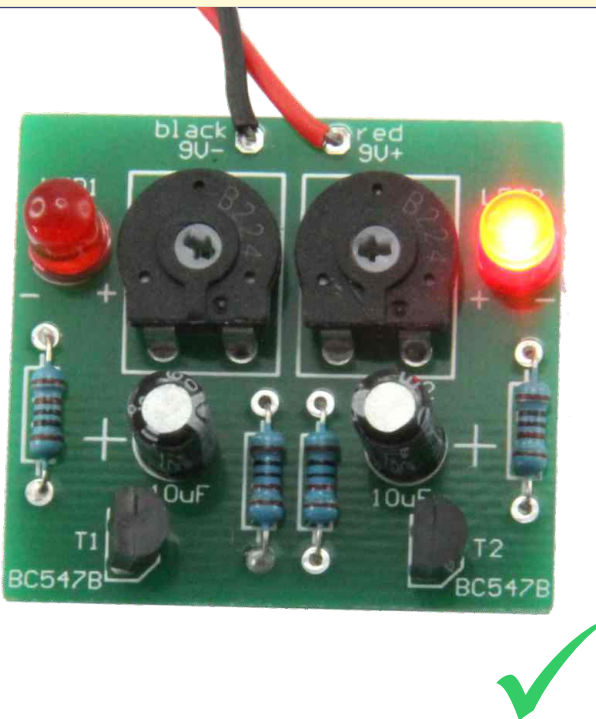
## Assembler et souder le clip de batterie

Composants	Désignation	Apparence
ST1	9V	

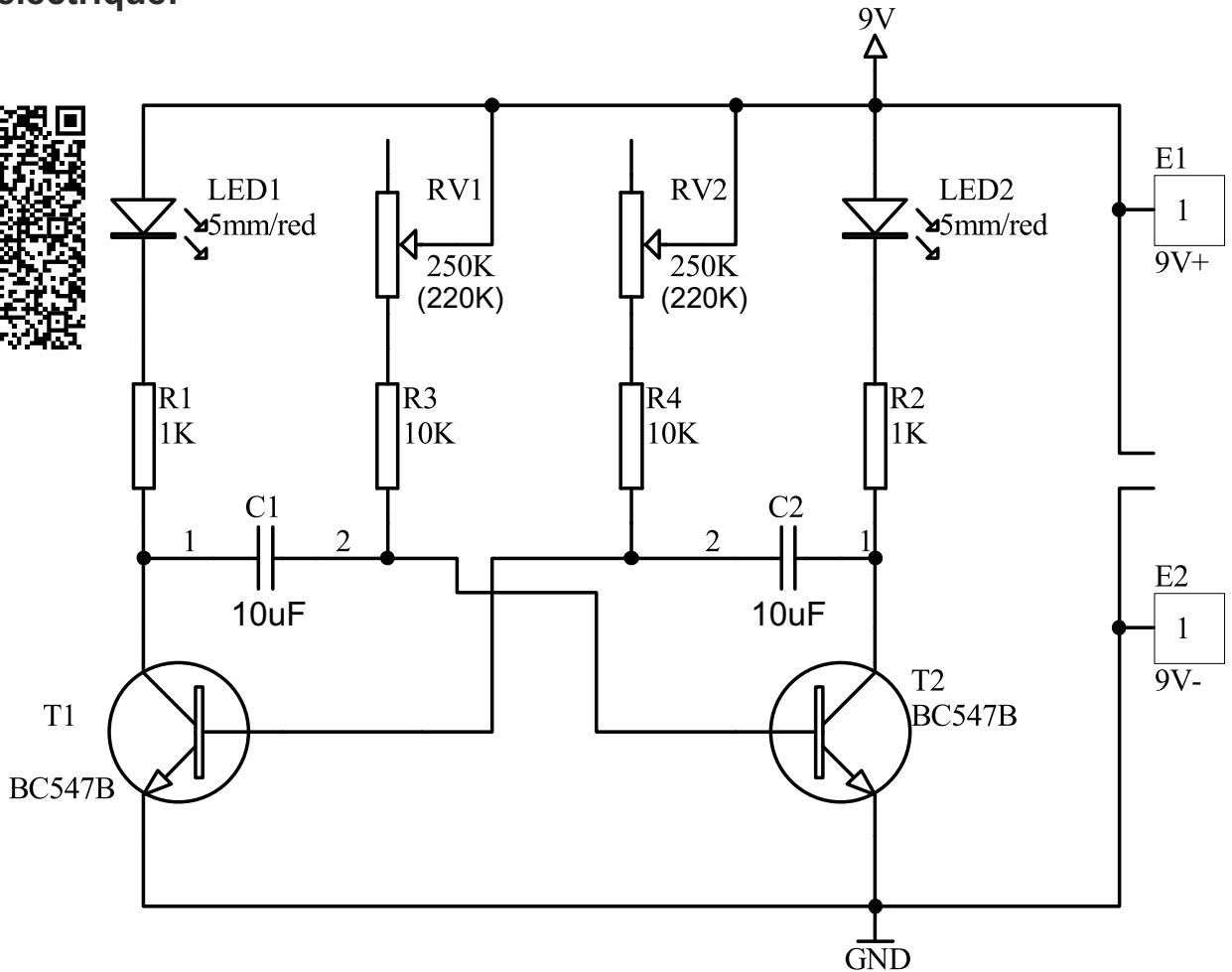
Remarque : Attention à la polarité



## Régler la fréquence de clignotement



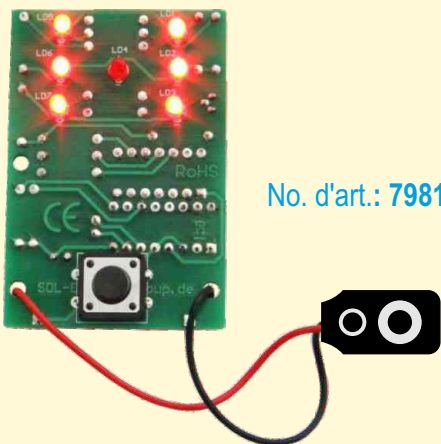
## Schéma électrique:



D'autres kits géniaux sur:  
[www.sol-expert-group.de](http://www.sol-expert-group.de)

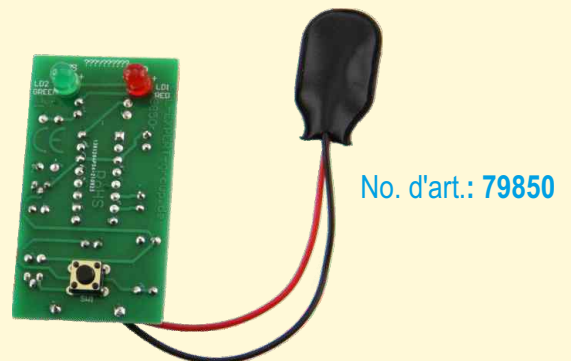


### Kit de pièces à souder Dé électronique



Le « Dé électronique » remplace un dé habituel, et comme il est moderne, il ne tombe pas de la table de jeu !

### Kit de pièces à souder Outil de décision électronique



Ce kit de pièces à souder est très utile en cas de décision difficile, car l'outil de décision électronique permet de régler une situation souvent épineuse.