

Aantal	Onderdeel	Beschrijving
1	Printplaat	79810
7	Diode (D1-D7)	1N484
1	Z-diode (ZD1)	3V3
2	Weerstand (R1-R2)	100KOhm
1	Weerstand (R3)	33KOhm
2	Weerstand (R4-R5)	1K80hm
1	Weerstand (R6)	3K30hm
1	Weerstand (R7)	2K20hm
1	IC 1	CD4046BE
1	IC 2	CD4024BE
1	Condensator (C1)	100 nF/10V
1	Condensator (C2)	10 uF
1	Transistor (T1)	BC557B
7	Led 5 mm (LED1-LED7)	rood
1	Schakelaar (SW1)	3301
1	Batterijclip	9V
1	Buighulp	Hout

Soldeerkit elektronische dobbelsteen

Werking:
 na het indrukken van de knop verschijnt een willekeurig getal tussen 1 en 6.

Uitschakelen: batterij verwijderen

Wat je voor de montage nodig hebt:
 soldeerbout, soldeertin, pincet, zijknijptang

BELANGRIJKE VEILIGHEIDSINSTRUCTIES!

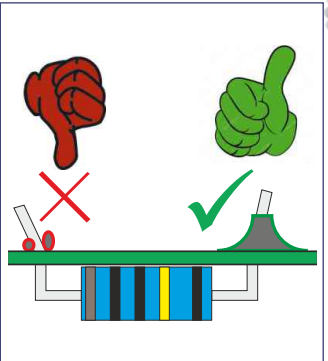
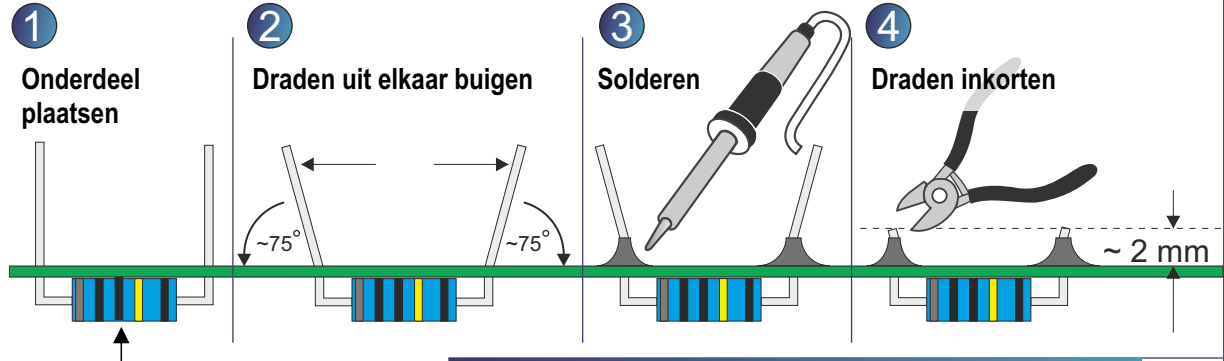
Bewaar deze gebruiksaanwijzing goed voor later! Hij bevat belangrijke informatie. ● De kit is alleen bedoeld voor gebruik op batterijen. **Sluit de kit nooit aan op 230 V netspanning! Dit is absoluut levensgevaarlijk!** ● Bij het solderen worden de soldeerbout, het soldeertin en ook de onderdelen die gesoldeerd worden erg heet. Wees dus extra voorzichtig! ● Gebruik bij het solderen altijd een soldeermat! Dit voorkomt het wegglijden van de onderdelen en de printplaat. ● Om de soldeerbout tijdens de montage veilig te bewaren, raden wij een soldeerstandaard aan.

Wij bevelen aan voor kinderen en jonge mensen:
 Toezicht op het assemblage- en soldeerproces door een door een volwassene!



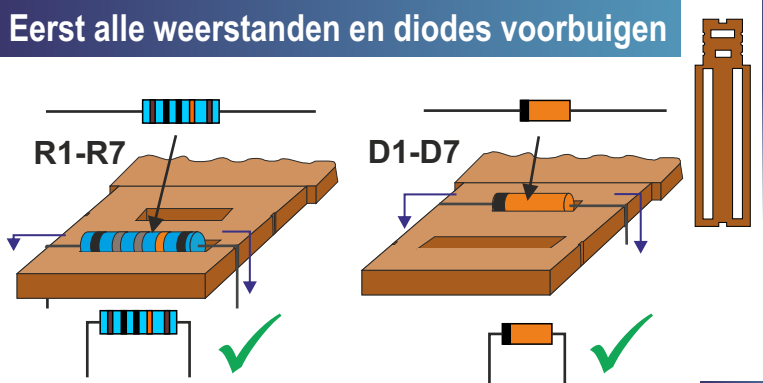
Goed solderen

Video met soldeertips:



Video met montagehandleiding

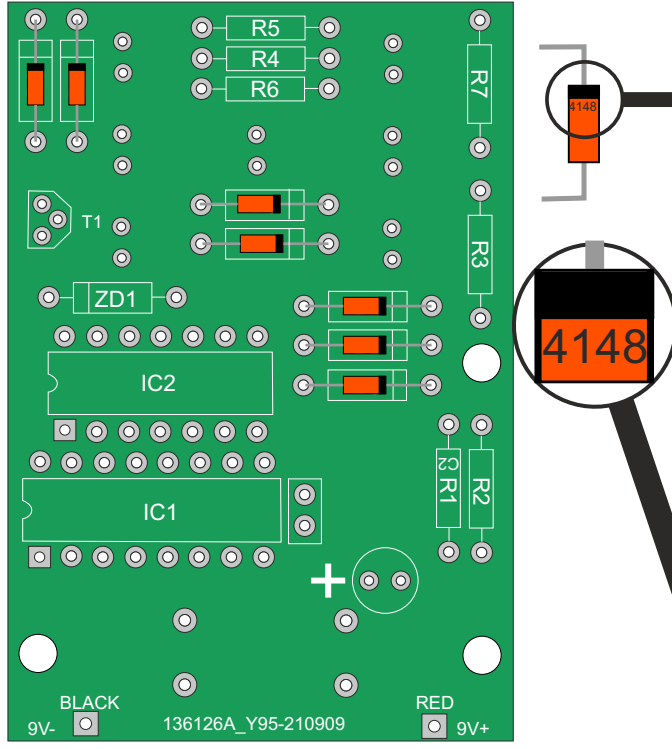
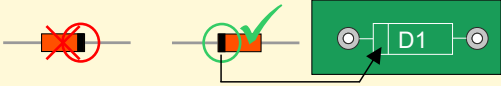
Cool!



1 Diode plaatsen en vastzolderen

Onderdelen	Beschrijving	Symbol	Afbeelding
D1 - D7	1N4148		

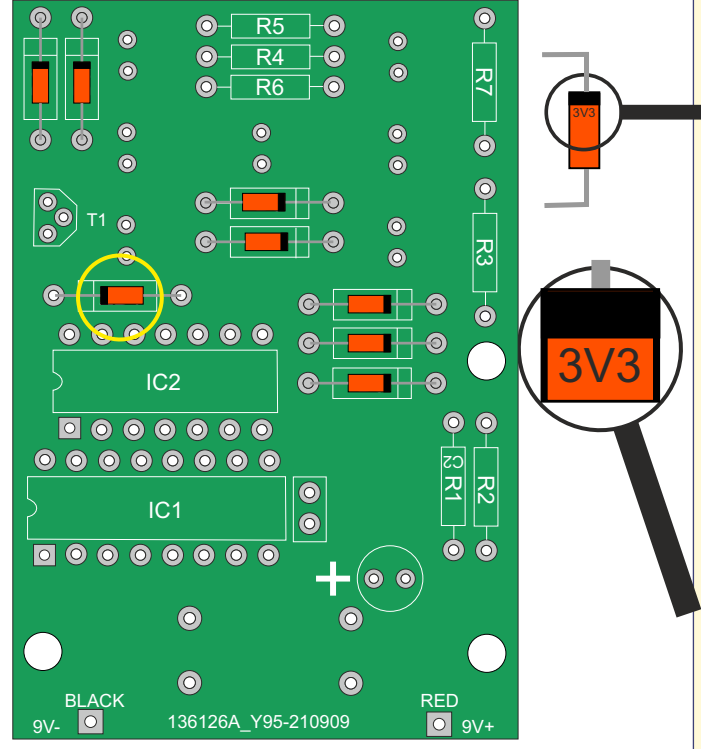
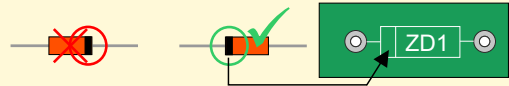
Bijzonderheid: Let op de polariteit !



2 Z-diode plaatsen en vastzolderen

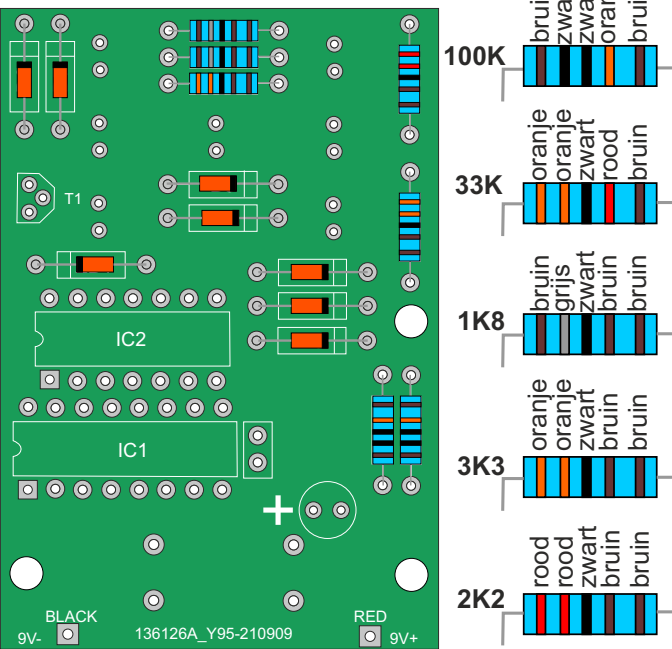
Onderdelen	Beschrijving	Symbol	Afbeelding
ZD1	3V3		

Bijzonderheid: Let op de polariteit !



3 Weerstand plaatsen en vastzolderen

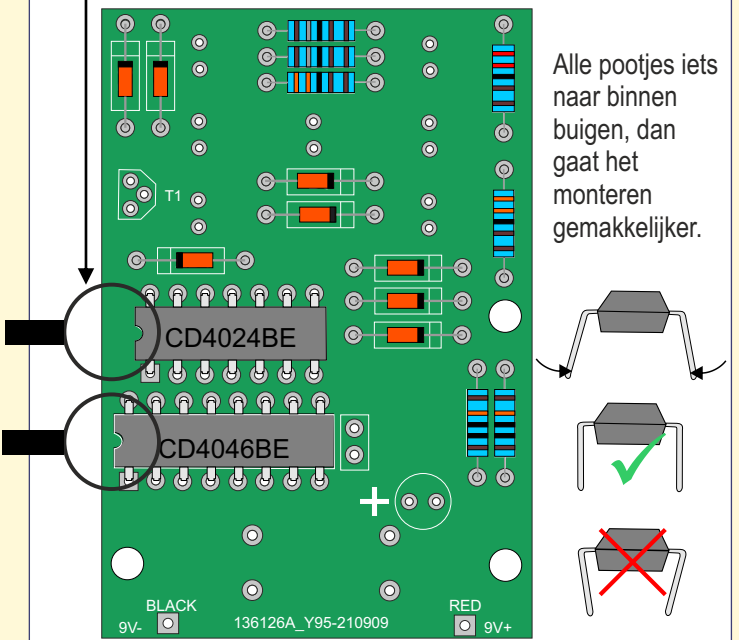
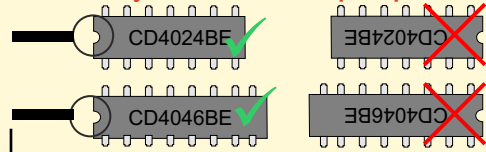
Onderdelen	Beschrijving	Symbol	Afbeelding
R1 - R2	100K		
R3	33K		
R4 - R5	1K8		
R6	3K3		
R7	2K2		



4 IC plaatsen en vastzolderen

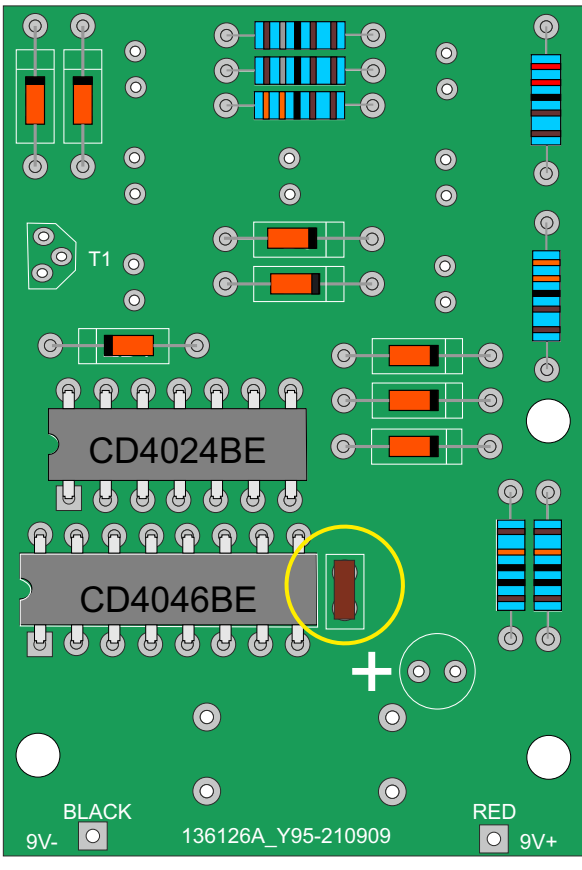
Onderdelen	Beschrijving	Symbol	Afbeelding
IC 1	CD4046BE		
IC 2	CD4024BE		

Bijzonderheid: Let op de polariteit !



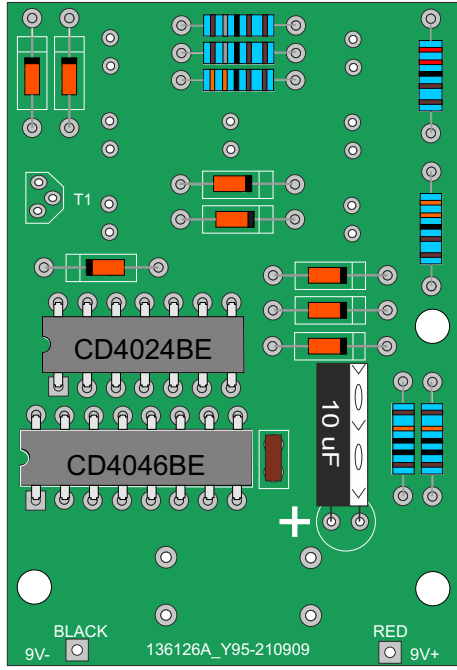
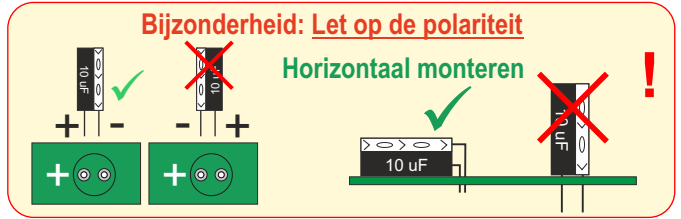
5 Condensator plaatsen en vastzolderen

Onderdelen	Beschrijving	Symbol	Afbeelding
C1	100 nF		



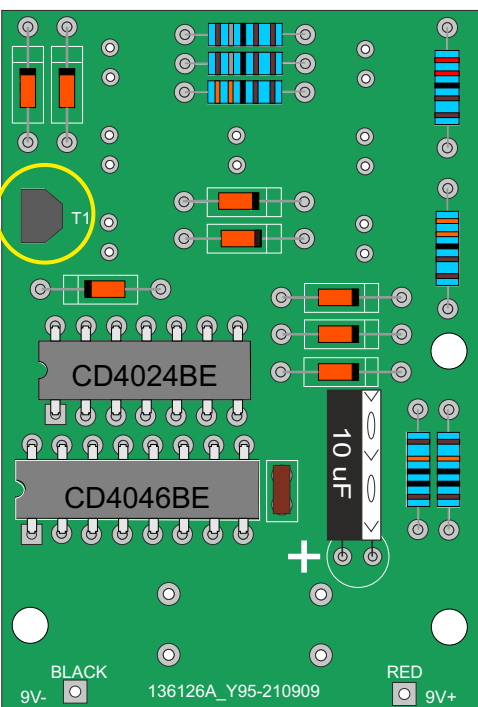
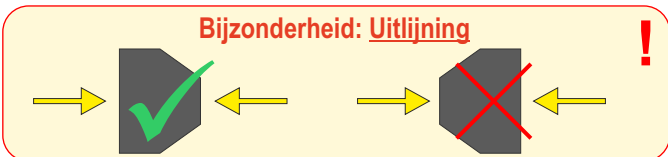
6 Condensator plaatsen en vastzolderen

Onderdelen	Beschrijving	Symbol	Afbeelding
C2	10 uF		



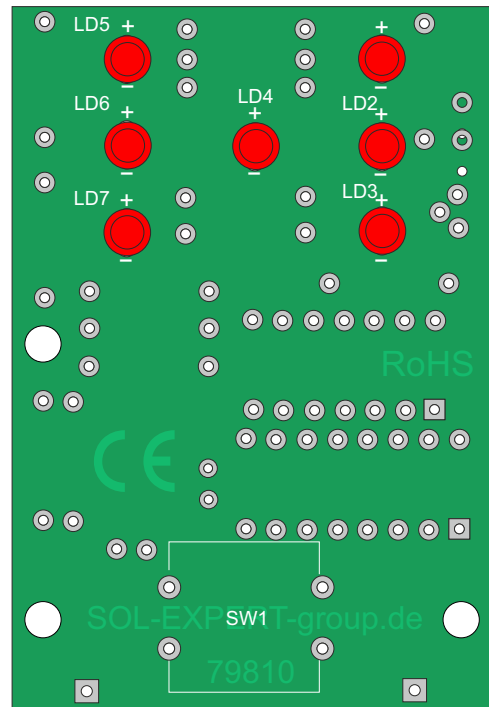
7 Transistor plaatsen en vastzolderen

Onderdelen	Beschrijving	Symbol	Afbeelding
T1	BC557B		



8 Transistor plaatsen en vastzolderen

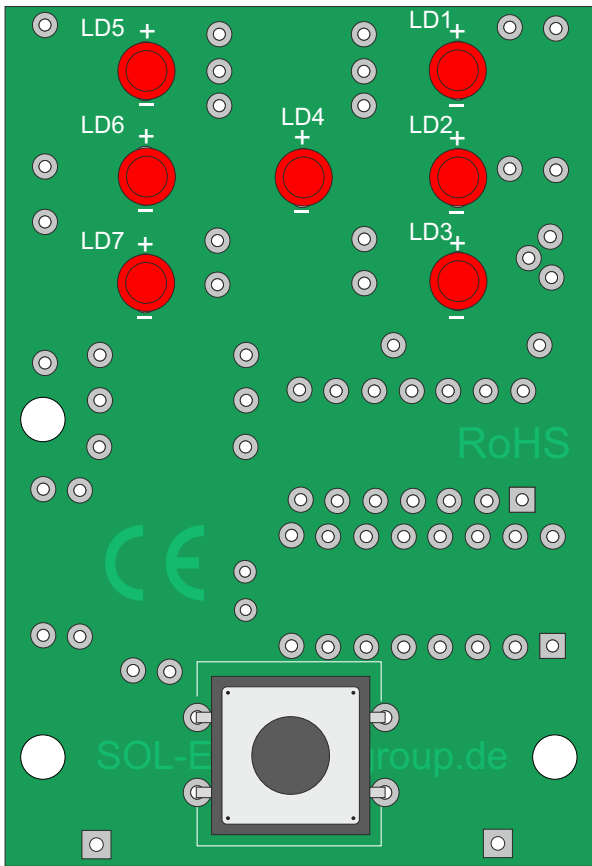
Onderdelen	Beschrijving	Symbol	Afbeelding
LED1 - LED7	5 mm rood		



9

Schakelaar vastdrukken en solderen

Onderdelen	Beschrijving	Symbol	Afbeelding
SW1	KRS1243		

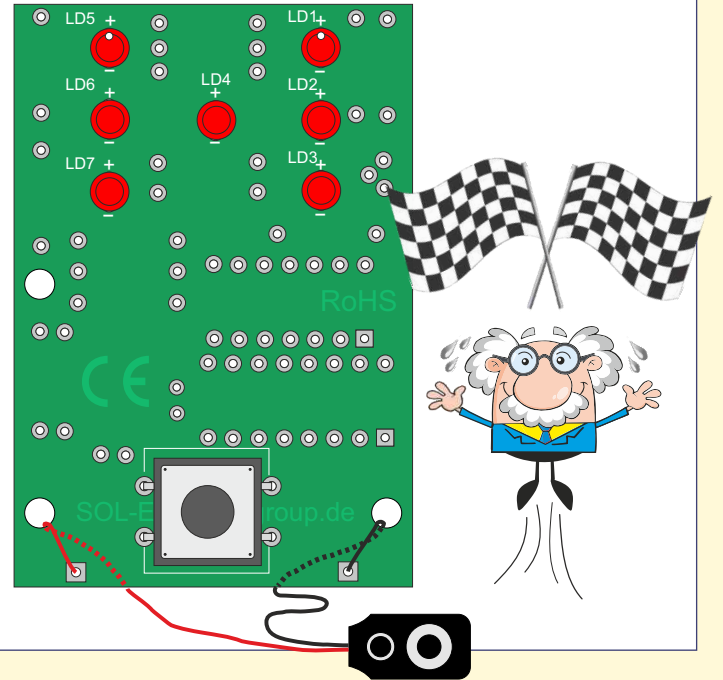
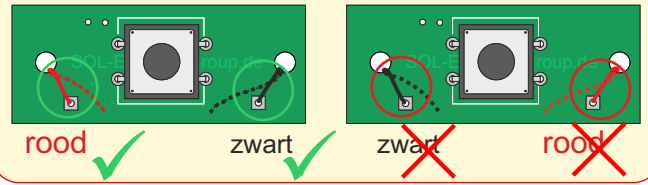


10

Batterijclip plaatsen en vast solderen

Onderdelen	Beschrijving	Afbeelding
ST1	9V	

Bijzonderheid: Let op de polariteit



Schakelschema:

