

Qty	Bauteil / Part	Wert / Description	
1	Platine / Circuit board	79810	
7	Diode (D1-D7)	1N484	
1	Z-Diode (ZD1)	3V3	
2	Widerstand / Resistor (R1-R2)	100KOhm	
1	Widerstand / Resistor (R3)	33KOhm	
2	Widerstand / Resistor (R4-R5)	1K80hm	
1	Widerstand / Resistor (R6)	3K30hm	
1	Widerstand / Resistor (R7)	2K20hm	
1	IC 1	CD4046BE	
1	IC 2	CD4024BE	
1	Kondensator / Capacitor (C1)	100 nF/10V	
1	Kondensator / Elco (C2)	10 uF	
1	Transistor (T1)	BC557B	
7	LED 5 mm (LED1-LED7)	rot / red	
1	Schalter / Switch (SW1)	3301	
1	Batteryclip	9V	
1	Biegehilfe / Bending aid		

Lötbausatz elektronischer Würfel

Electronic dice soldering kit

Funktion:
 Nach Druck auf den Taster erscheint eine Zufallszahl zwischen 1 und 6.

Function:
 After pressing the button, a random number between 1 and 6 appears.

Ausschalten: Batterie entfernen
 Switch OFF: Remove battery

Was zum Aufbau noch benötigt wird:
 LötKolben, Lötzinn, Pinzette, Seitenschneider

You will also need:
 Soldering iron, solder, tweezers, side cutters

WICHTIGE SICHERHEITSHINWEISE! (English s. last side!)

Bewahre diese Bedienungsanleitung für den späteren Gebrauch sicher auf! Sie enthält wichtige Informationen • Der Bausatz ist lediglich für den Batteriebetrieb vorgesehen. **Schließe den Bausatz niemals an 230 V Netzspannung an! Es besteht absolute Lebensgefahr!** -

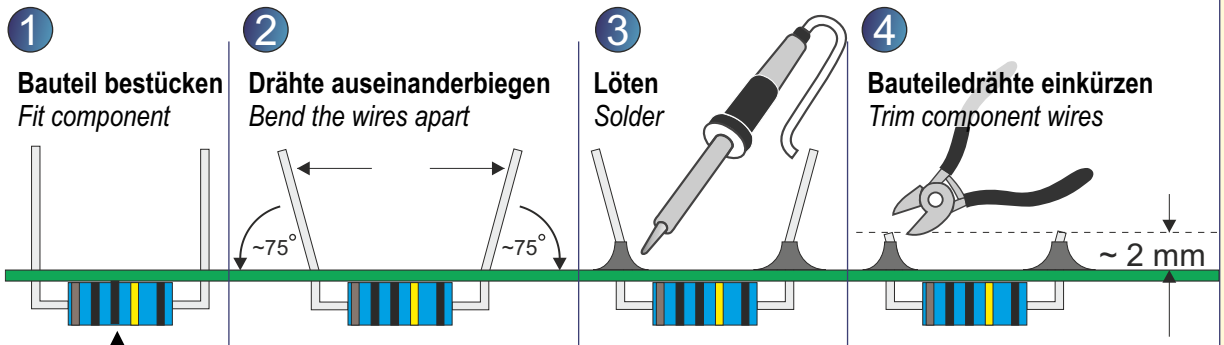
- Beim Löten werden der LötKolben, das Lötzinn und auch die Bauteile, die gelötet werden, sehr heiß. Sei deshalb besonders vorsichtig!
- Verwende beim Löten immer eine Lötunterlage! Das verhindert das Wegrutschen der Bauteile und der Platine.
- Um den LötKolben während des Aufbaus sicher aufzubewahren, empfehlen wir einen Lötständer.

Wir empfehlen bei Kindern und Jugendlichen:
 Betreuung des Aufbaus und des Lötvorgangs durch eine erwachsene Person!

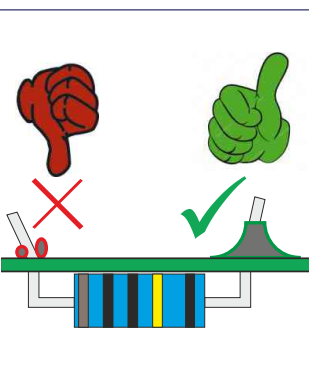
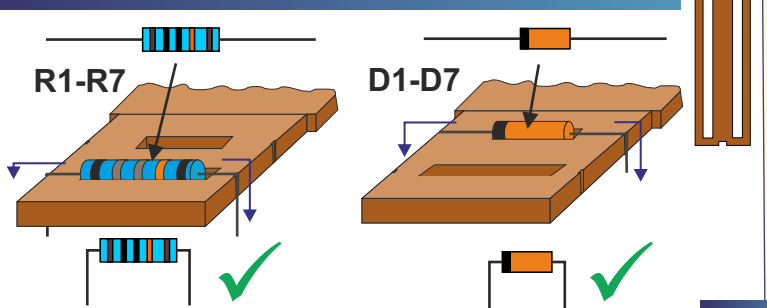


Löten, aber richtig / How to solder

LötTipp als Video / Soldering tips as a video:



Jetzt alle Widerstände und Dioden vorbeugen
 Now bend all the resistors and diodes



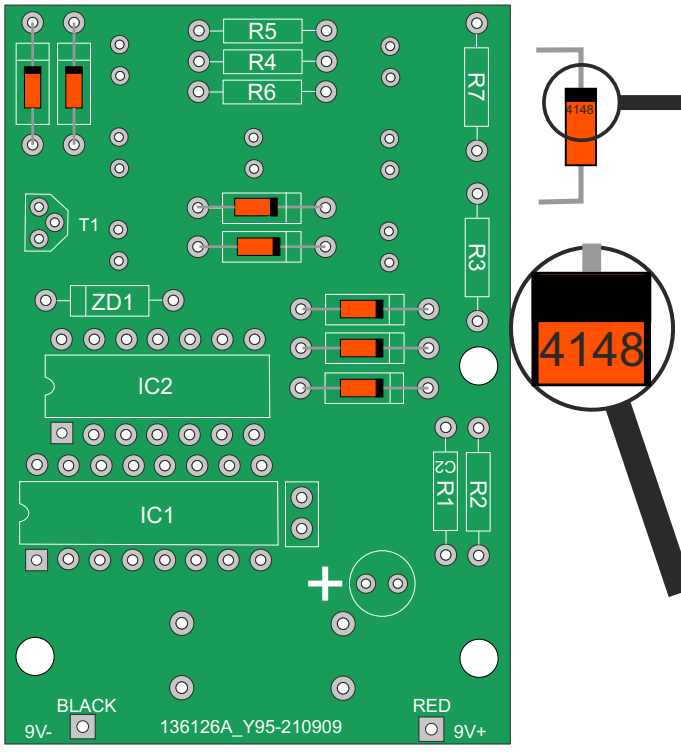
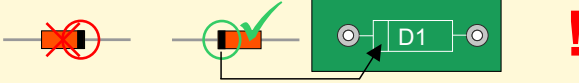
Aufbauanleitung als Video / Assembly tutorial as a video

Cool!

1 Diode bestücken und löten / Fit and solder diode

Bauteile Parts	Bezeichnung Description	Schaltzeichen Circuit symbol	Aussehen Appearance
D1 - D7	1N4148		

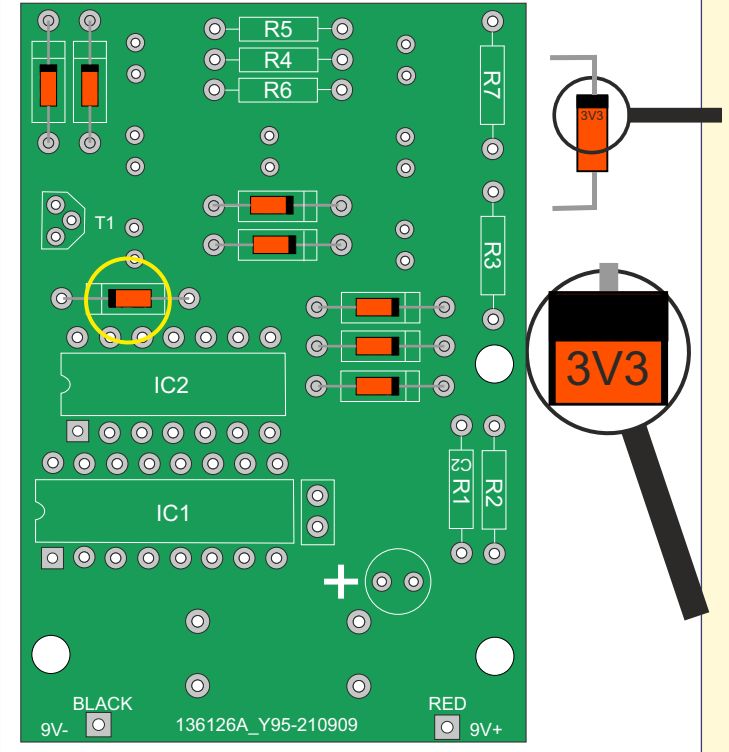
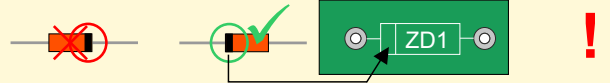
Besonderheit / Noteworthy: Polarität beachten / Polarity



2 Z-Diode bestücken und löten / Fit and solder Z-diode

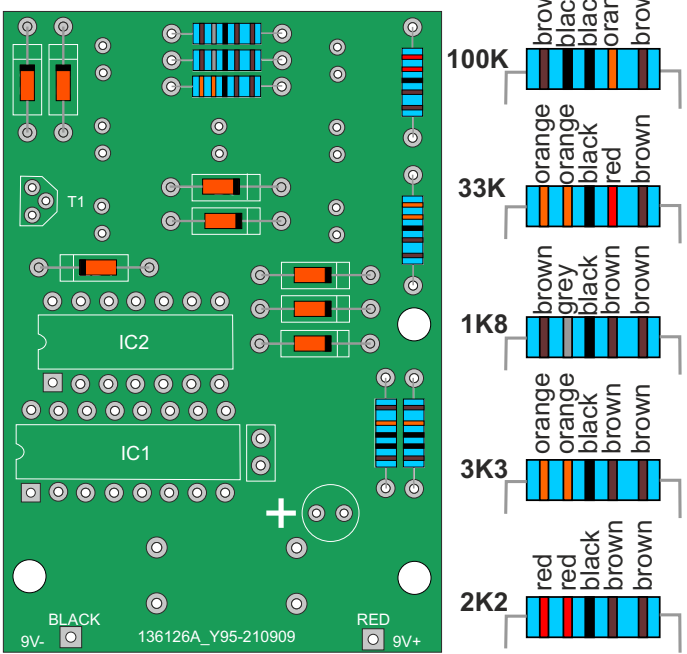
Bauteile Parts	Bezeichnung Description	Schaltzeichen Circuit symbol	Aussehen Appearance
ZD1	3V3		

Besonderheit / Noteworthy: Polarität beachten / Polarity



3 Widerstände bestücken und löten / Fit and solder resistors

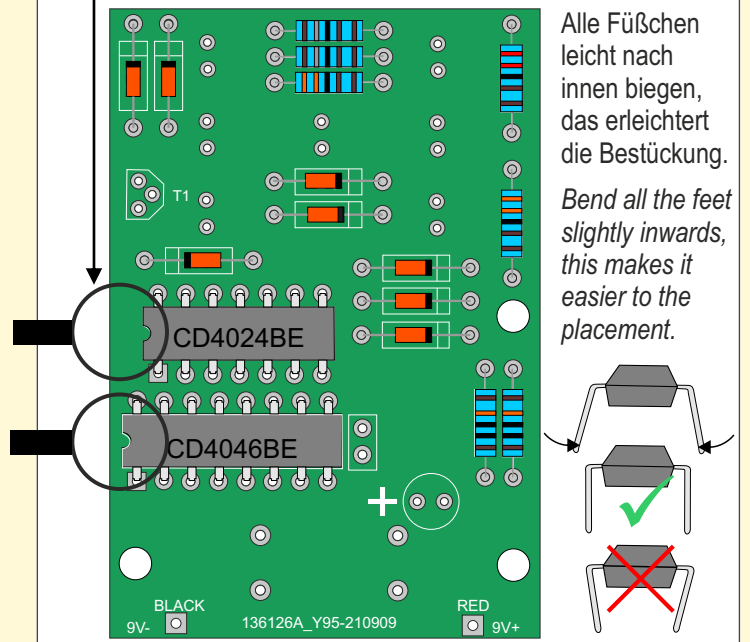
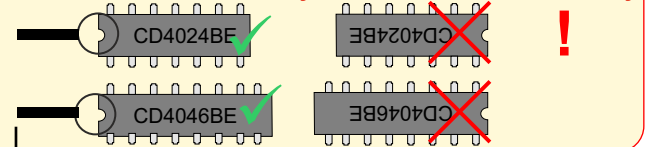
Bauteile Parts	Bezeichnung Description	Schaltzeichen Circuit symbol	Aussehen Appearance
R1 - R2	100K		
R3	33K		
R4 - R5	1K8		
R6	3K3		
R7	2K2		



4 IC bestücken und löten / IC assembly and soldering

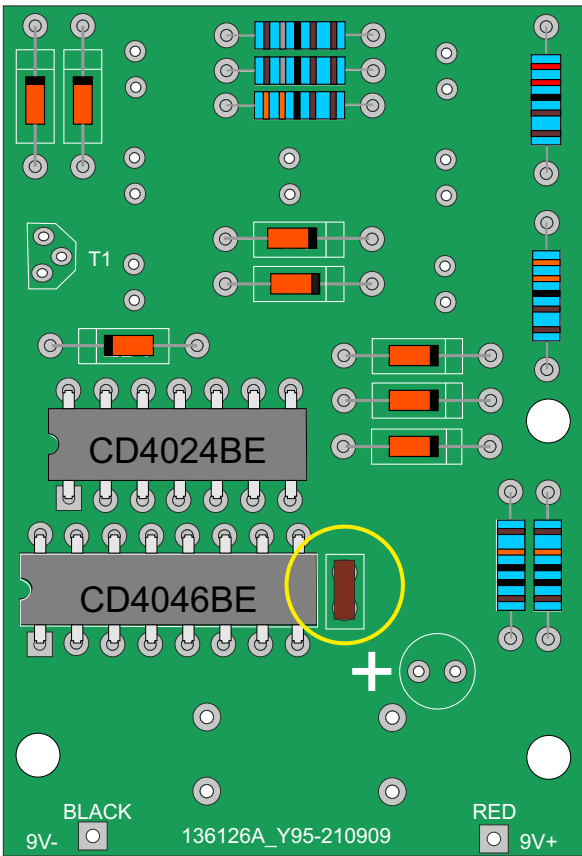
Bauteile Parts	Bezeichnung Description	Schaltzeichen Circuit symbol	Aussehen Appearance
IC 1	CD4046BE		
IC 2	CD4024BE		

Besonderheit / Noteworthy: Polarität beachten / Polarity



5 Kondensator bestücken und löten / Fit and solder capacitor

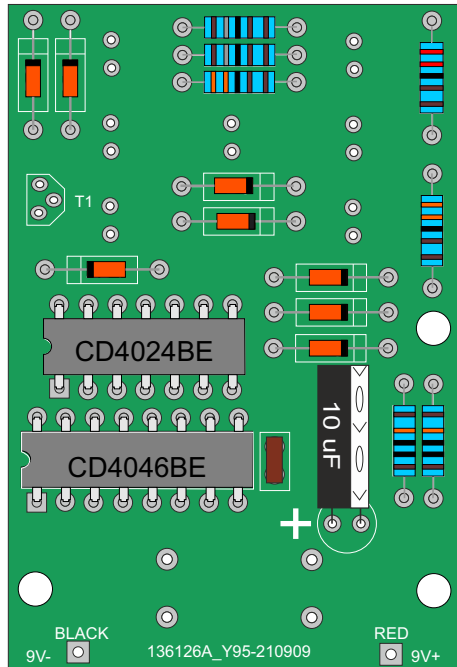
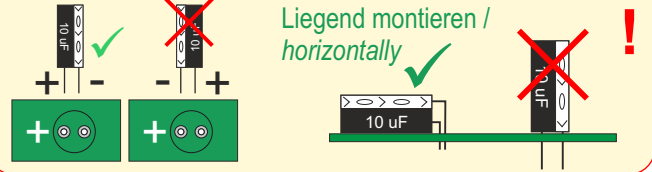
Bauteile Parts	Bezeichnung Description	Schaltsymbol Circuit symbol	Aussehen Appearance
C1	100 nF		



6 Kondensator bestücken und löten / Fit and solder capacitor

Bauteile Parts	Bezeichnung Description	Schaltsymbol Circuit symbol	Aussehen Appearance
C2	10 uF		

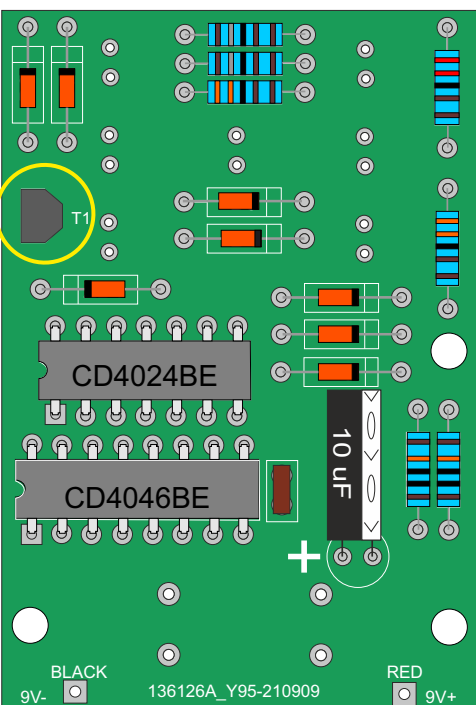
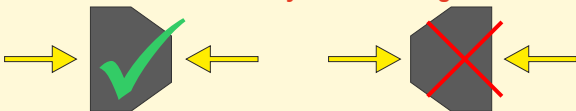
Besonderheit / Noteworthy: Polarität beachten / Polarity



7 Transistor bestücken und löten / Fit and solder transistor

Bauteile Parts	Bezeichnung Description	Schaltsymbol Circuit symbol	Aussehen Appearance
T1	BC557B		

Besonderheit / Noteworthy: Ausrichtung / Orientation

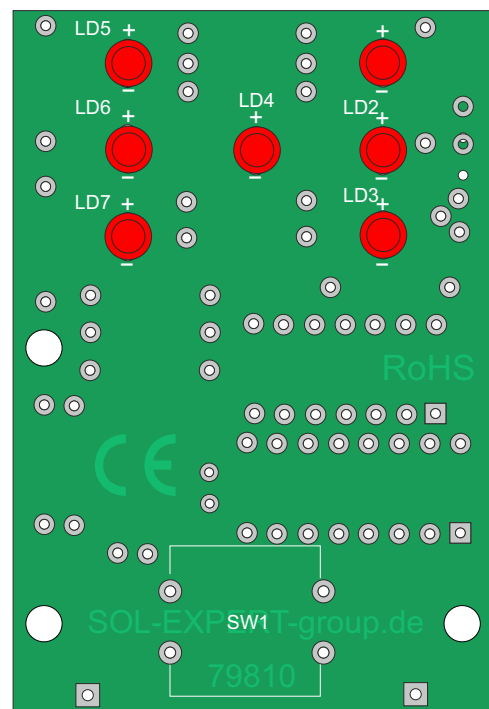
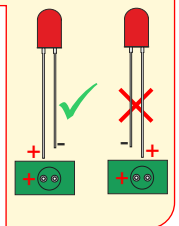


8 LEDs bestücken und löten / Fit and solder LEDs

Bauteile Parts	Bezeichnung Description	Schaltsymbol Circuit symbol	Aussehen Appearance
LED1 - LED7	5 mm rot/red		

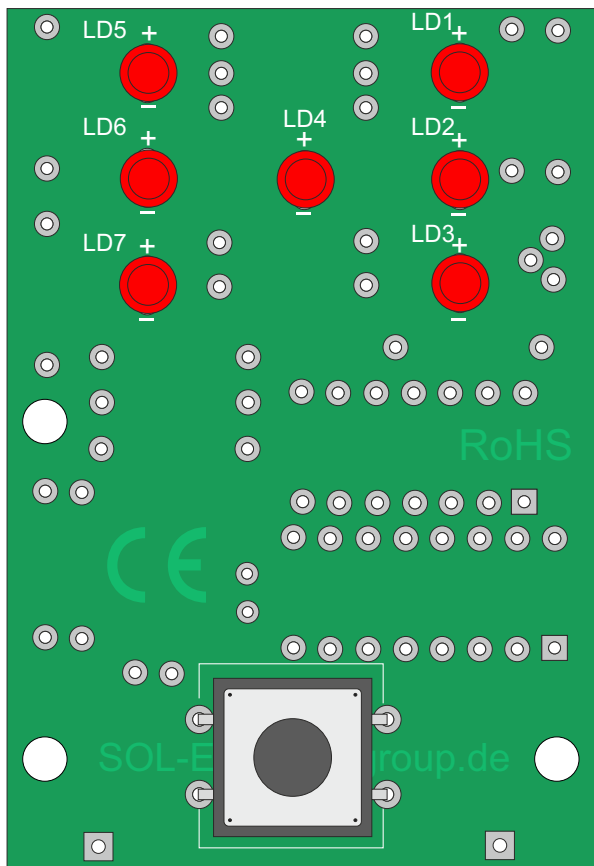
Bestückung von der Frontseite / Assembly from the front:

Besonderheit / Noteworthy: Polarität beachten / Polarity



9 Schalter einpressen und löten / Press in switch and solder

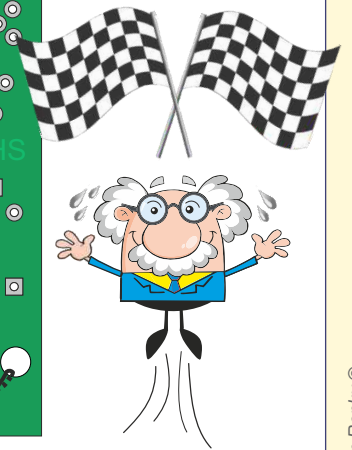
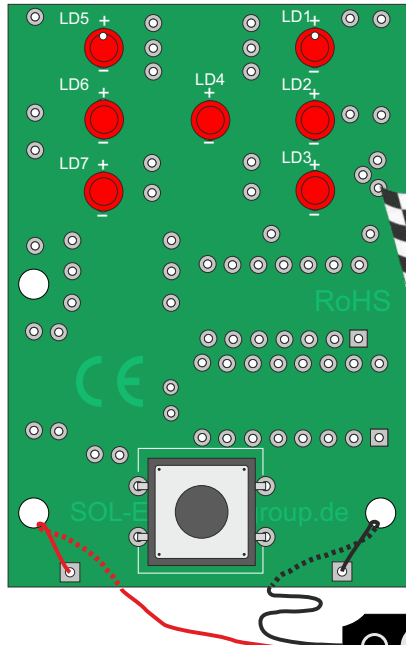
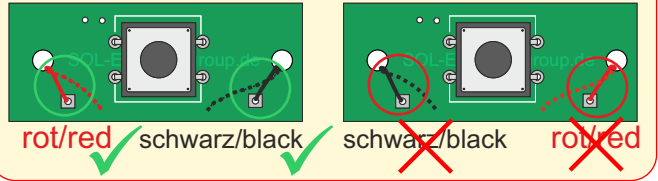
Bauteile Parts	Bezeichnung Description	Schaltensymbol Symbol	Aussehen Appearance
SW1	KRS1243		



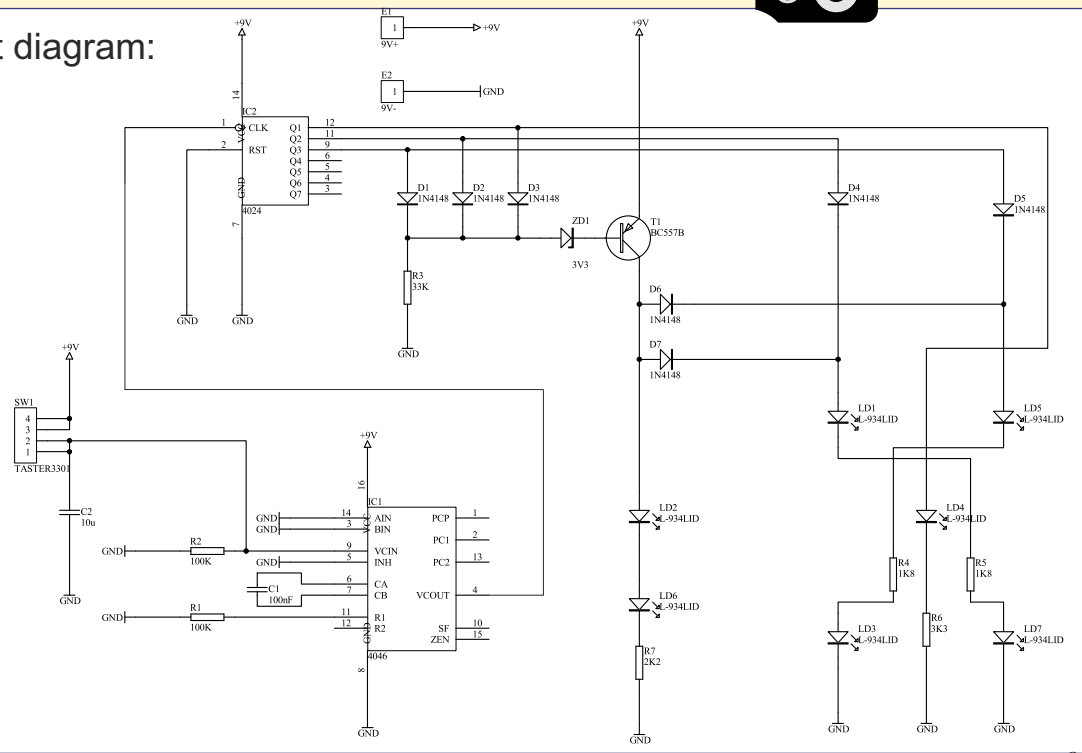
10 Batterieclip bestücken und löten / Fit and solder battery clip

Bauteile Parts	Bezeichnung Description	Aussehen Appearance
ST1	9V	

Besonderheit / Noteworthy: Polarität beachten / Polarity



Schaltplan / circuit diagram:



IMPORTANT SAFETY INSTRUCTIONS!

Recommendation for children and teenagers: Assembly and soldering should be supervised by an adult!

- Keep these operating instructions in a safe place for later use! They contain important information. • The kit is intended for battery operation only. **Never connect the kit to 230 V mains voltage! There is an absolute danger to life!** • When soldering, the soldering iron, the solder and also the components being soldered become very hot. Therefore, be especially careful!
- Always use a soldering pad when soldering! This prevents the components and the board from slipping away. • To keep the soldering iron safe during assembly, we recommend a soldering stand.

