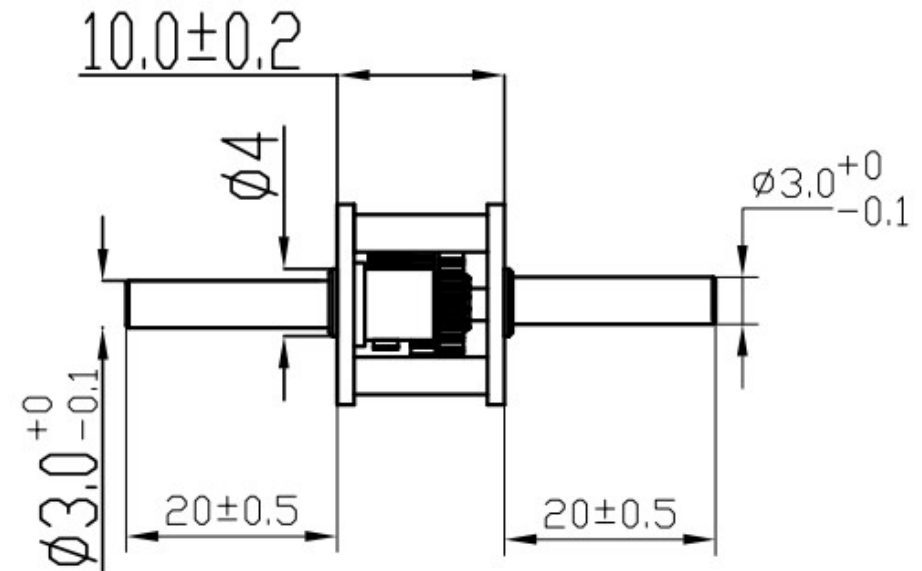
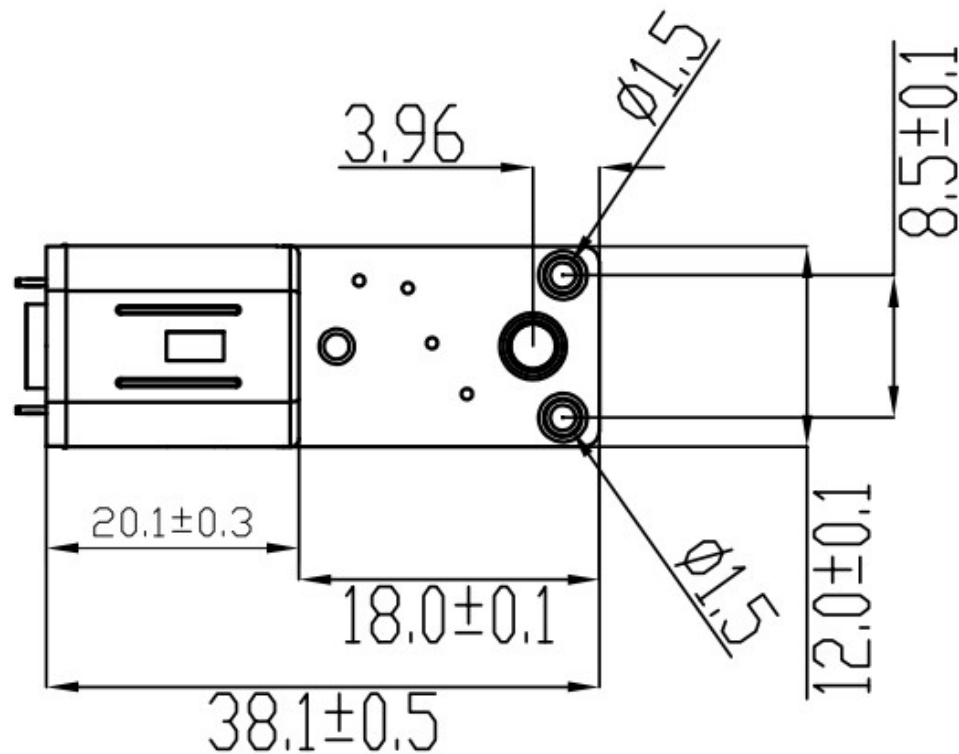


Art.Nr.: 59030



## TECHNISCHE DATEN:

- Durchgehende Abtriebsachse 90 Grad gewinkelt zum Motor
- Untersetzung: 1:59 über Metallzahnräder
- Spannungsbereich: 1 - 18 Volt
- Drehzahl: 20 – 600 U/min - Spannungsabhängig
- Abmessungen: 38 x 10 x 12 mm
- Achse: 3 mm Durchmesser, 50 mm lang

