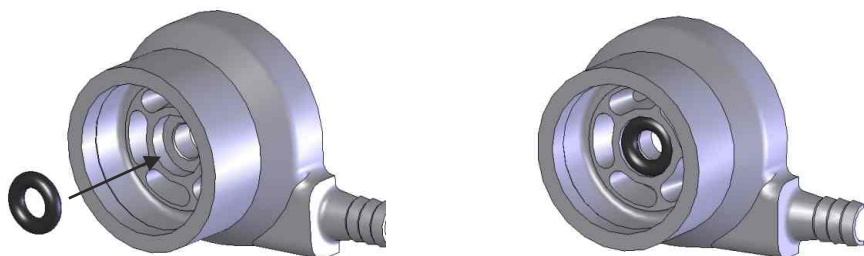


### Solar-waterpompset voor knutselen en experimenteren

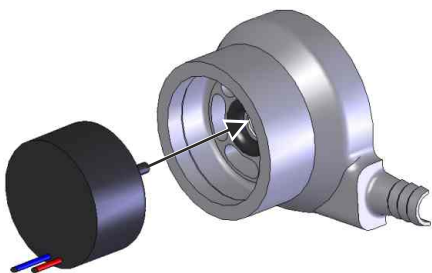
Deze solar-waterpompkit is ideaal voor het maken van kleine fonteinen, waterlopen en watervallen. De door de zon opgewekte energie laat de pomp milieuvriendelijk werken en pompt het water tot wel 30 cm omhoog.

## 1 Montage van de waterpomp

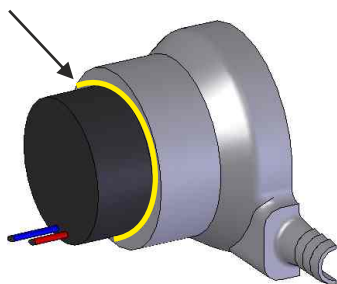
**A** Dichtring er indrukken - deze moet goed aansluiten.



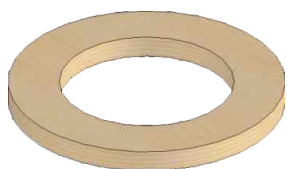
**B** De motor er slechts half inschuiven.



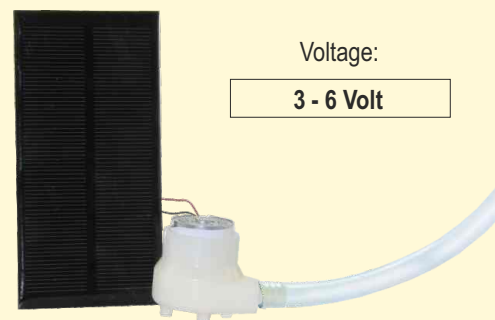
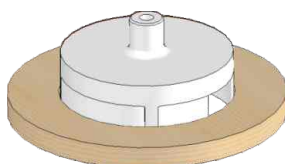
**C** Een dunne lijmkraag rondom de motor aanbrengen (dient als afdichting). Gebruik hiervoor een kiervullende lijm (bijv. UHU Max Repair Power).



**E** De montagering plat op een tafel leggen.



**F** Het waterrad in de montagering leggen.



**D** De motor er nu helemaal inschuiven en terwijl de lijm droogt de motor er stevig met een klem inpersen. De lijm volledig laten drogen.

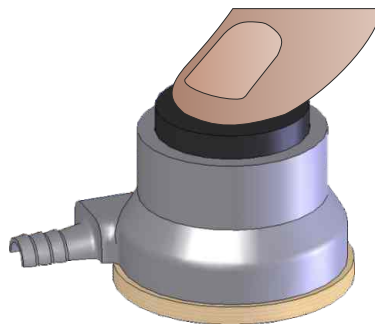
Door de motor er krachtig in te persen met de klem, wordt deze stevig tegen de zwarte dichtring gedrukt. Omdat de motor dan na het uitharden van de lijm permanent tegen de dichtring aanligt, kan er geen water meer van onderaf in de motor komen.

Om ervoor te zorgen dat alles echt goed is vastgelijmd, kun je nog een beetje lijm rondom tussen de motor en de rand van de behuizing aanbrengen. Wees daarbij zuinig met de lijm – een klein beetje is al voldoende.

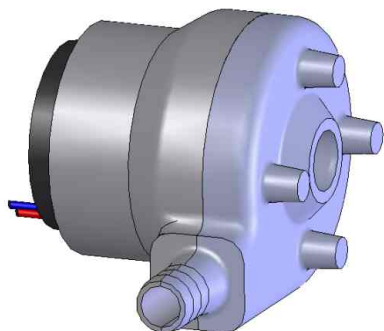
**Belangrijk:** voor de verdere montage moet de lijm zijn uitgedhard!



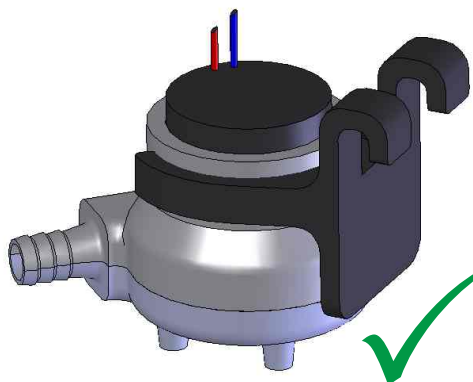
**G** Nu de behuizing van bovenaf met druk **op de motor** tot aan de aanslag tegen de montagering drukken. Hiermee is de optimale hoogte voor het watterrad ingesteld. Als de motor hierbij losraakt, nogmaals vastlijmen.



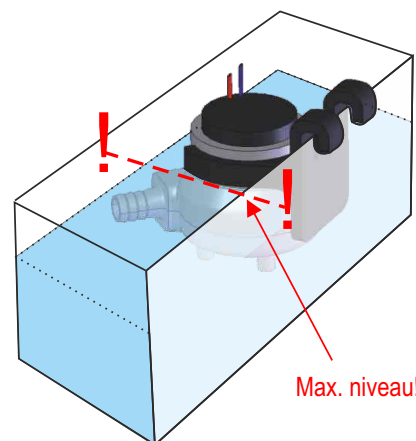
**H** De onderkant van de behuizing er op drukken (lijmen niet nodig) en de slang monteren.



**I** Indien nodig kan de pomphouder worden gemonteerd, mag ook gelijmd. **Gebruik alleen gedestilleerd water**, anders zal de pomp snel verkalken.

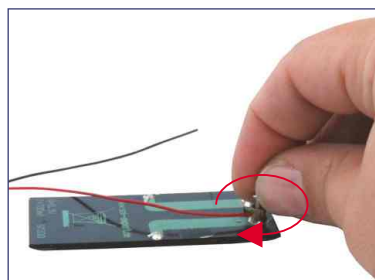


**J** **LET OP:** het water mag alleen tot aan de rood gemarkeerde lijn worden bijgevuld!  
**!** In geen geval mag de motor met water in aanraking komen, dan gaat hij stuk!

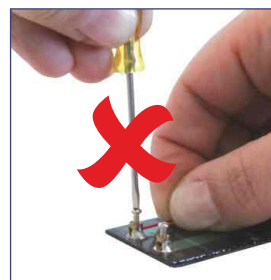


## 2 De zonnecel aansluiten

Sluit nu de zonnecel aan op de motor.



!



**De schroeven mogen slechts licht met de vingers worden vastgedraaid!**

