

Veuillez lire attentivement ces instructions avant de commencer le montage.



MARS EXPLORER

3 en 1, kit de montage solaire avec 3 fonctions différentes

Véhicule de reconnaissance sur Mars - Véhicule technique sur Mars - Véhicule sur Mars

Mode d'emploi & montage

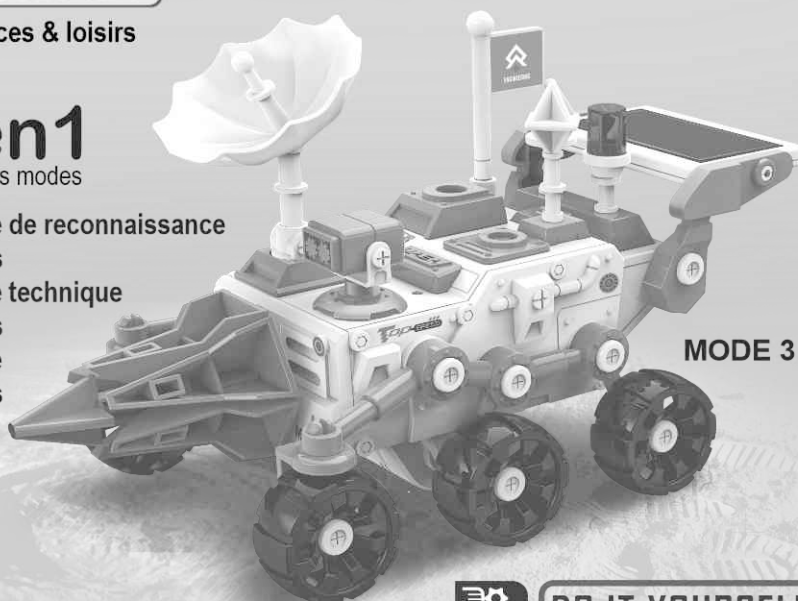


SOLAR POWER

Sciences & loisirs

3 en 1
Trois modes

- Véhicule de reconnaissance sur Mars
- Véhicule technique sur Mars
- Véhicule sur Mars



MODE 3

8+



DO IT YOURSELF

UN SAVOIR INSPIRANT : quand il est question d'écologie, les technologies vertes et un mode de vie sain vont de pair. Apprenez aux enfants l'écologie de façon ludique, grâce aux jeux et aux connaissances liés à ce modèle solaire.



MODE 1



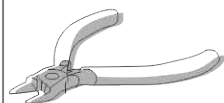
MODE 2

Informations produit

Admirer les étoiles, découvrir le lointain, éveiller sa curiosité de l'univers - les enfants rêvent de découvrir l'espace ; stimulez leur soif de connaissance en éveillant leur intérêt et leur curiosité scientifiques. 3 en 1, le véhicule mobile Mars saura les émerveiller. En manipulant le kit de montage, les enfants peuvent également améliorer leurs facultés manuelles et leur motricité fine, ce qui développe leurs capacités de discernement et de réflexion. Ce kit de montage peut également rejoindre une collection, des accessoires de jeu, ou servir de décoration.

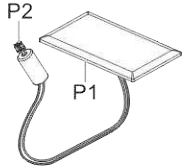
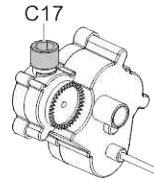
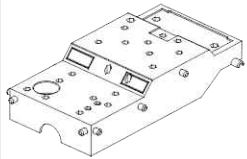
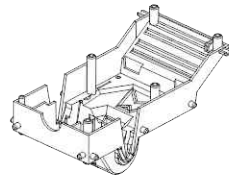

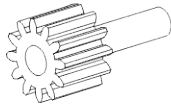

Outils nécessaires

Pince coupante

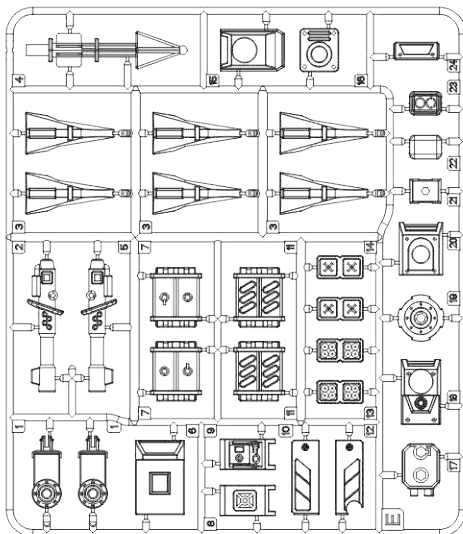
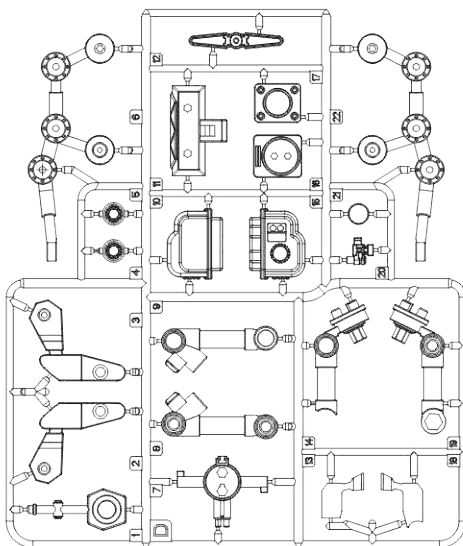
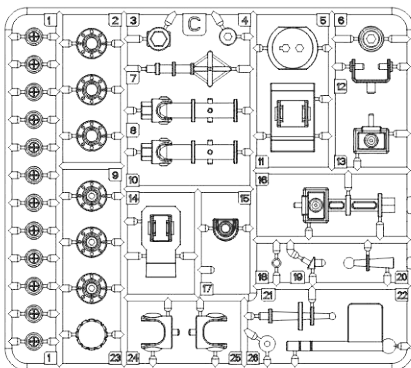
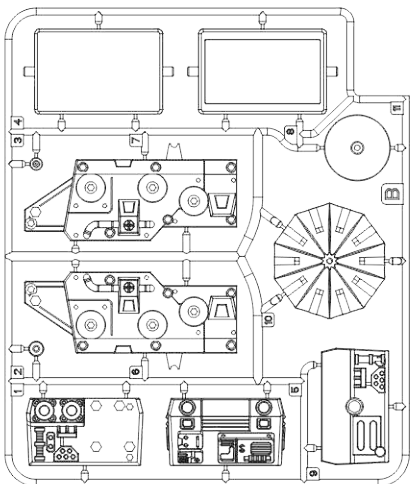
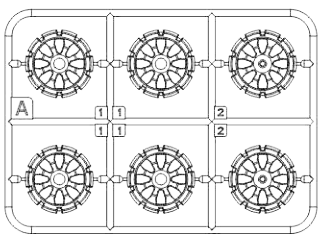


Veillez assembler chaque élément en plastique en respectant chaque étape du mode d'emploi. Faites particulièrement attention aux marquages "O" et "X". Seuls les éléments marqués "O" seront utilisés lors de l'assemblage. Dans le cas contraire, le produit ne fonctionnera pas correctement après son montage.

Parties mécaniques

<p>P1&P2 Cellule solaire</p>  <p>Quantité</p> <p>1</p>	<p>P3 Boîtier du moteur</p>  <p>Quantité</p> <p>1</p>	<p>P4 Boîtier, partie supérieure</p>  <p>Quantité</p> <p>1</p>
<p>P5 Boîtier, partie inférieure</p>  <p>Quantité</p> <p>1</p>	<p>P6 Tournevis</p>  <p>Quantité</p> <p>1</p>	<p>P7 Roue dentée</p>  <p>Quantité</p> <p>1</p>
<p>P8 Vis</p>  <p>Quantité</p> <p>2.3x6mm</p> <p>6</p>	<p>⚠ AVERTISSEMENT :</p> <ul style="list-style-type: none"> ● Ne pas brancher les câbles au courant secteur. ● Le produit contient des coins et des arêtes pointues. 	

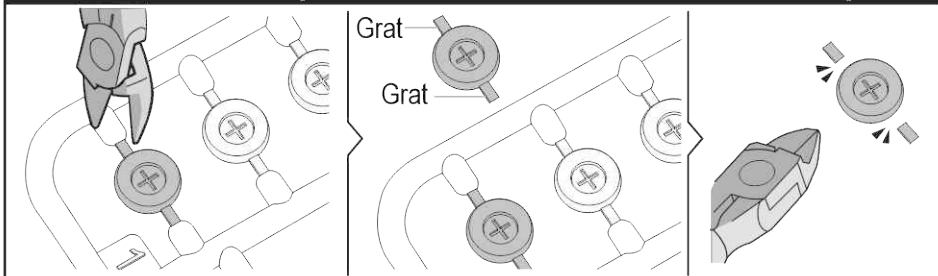
Éléments en plastique



Veillez découper les éléments en plastique selon chaque étape de travail décrite dans ce mode d'emploi.

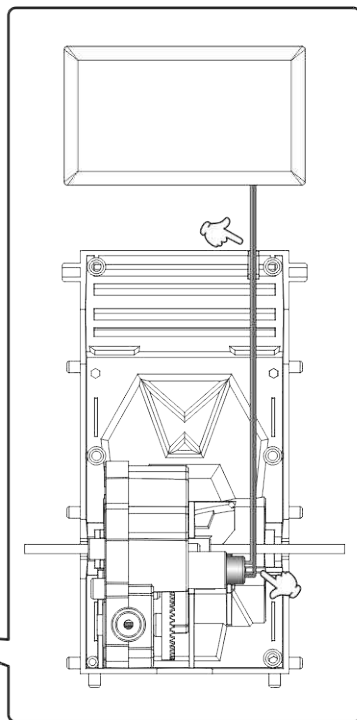
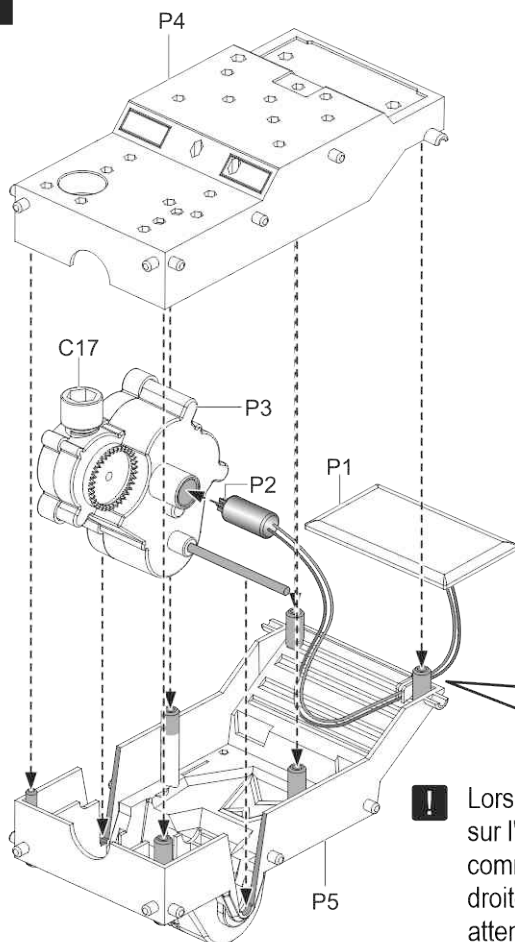
Ne pas les découper en avance d'un seul coup.

⚠ Astuce : découpez les bavures avant d'assembler le produit



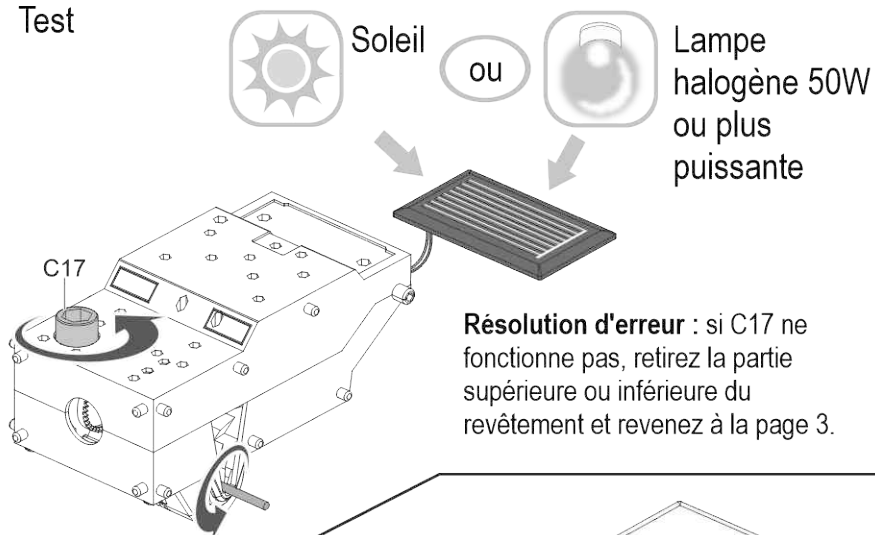
Assemblage du boîtier

1

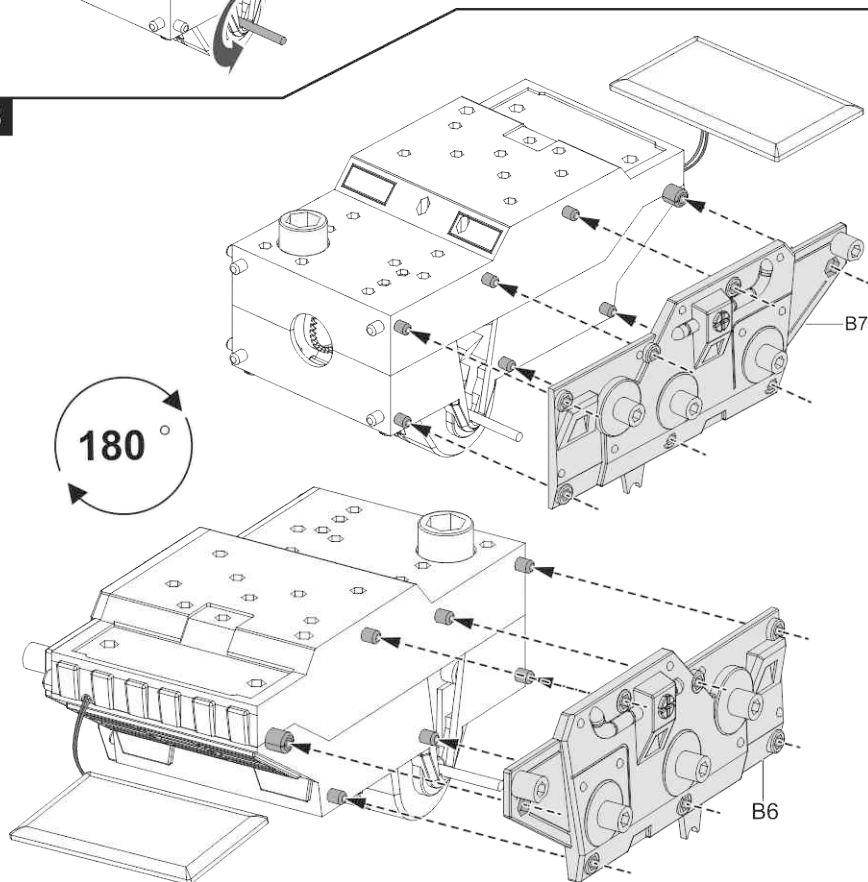


! Lors du câblage, attention aux flèches sur l'image. Posez le câble du moteur comme indiqué sur le dessin de droite. En refermant le boîtier, attention à ne pas coincer le câble.

2 Test

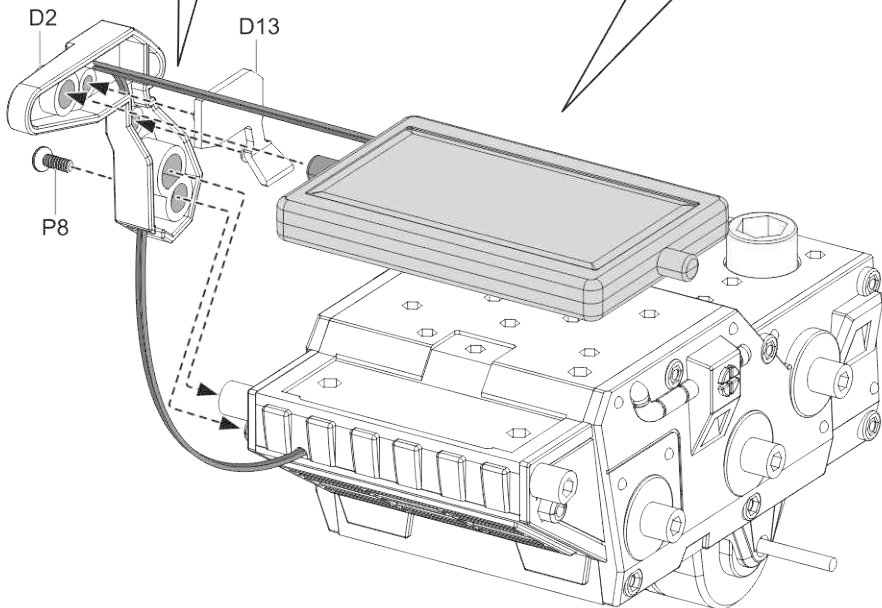
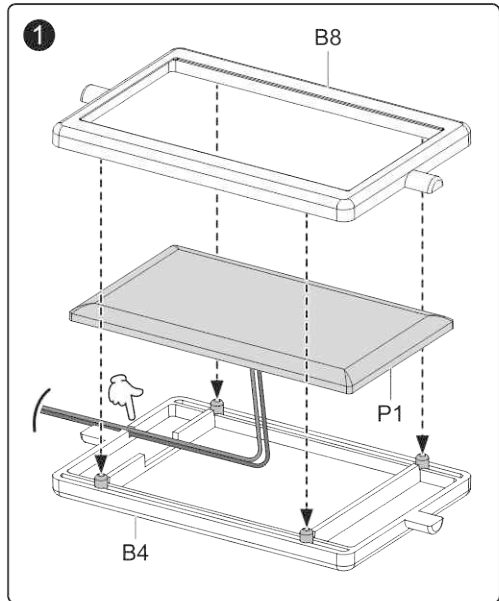
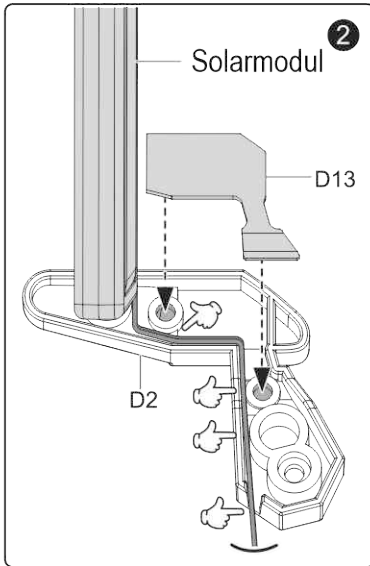


3

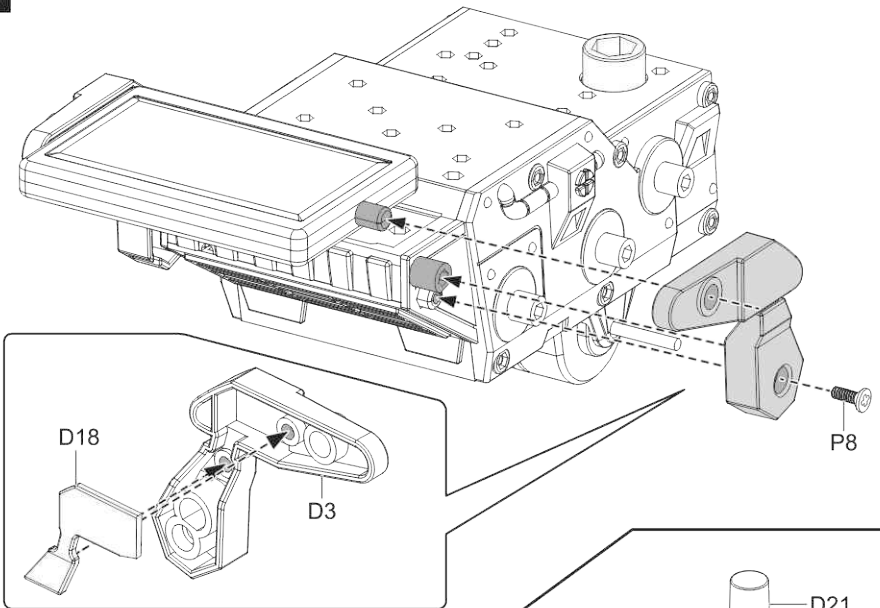


4

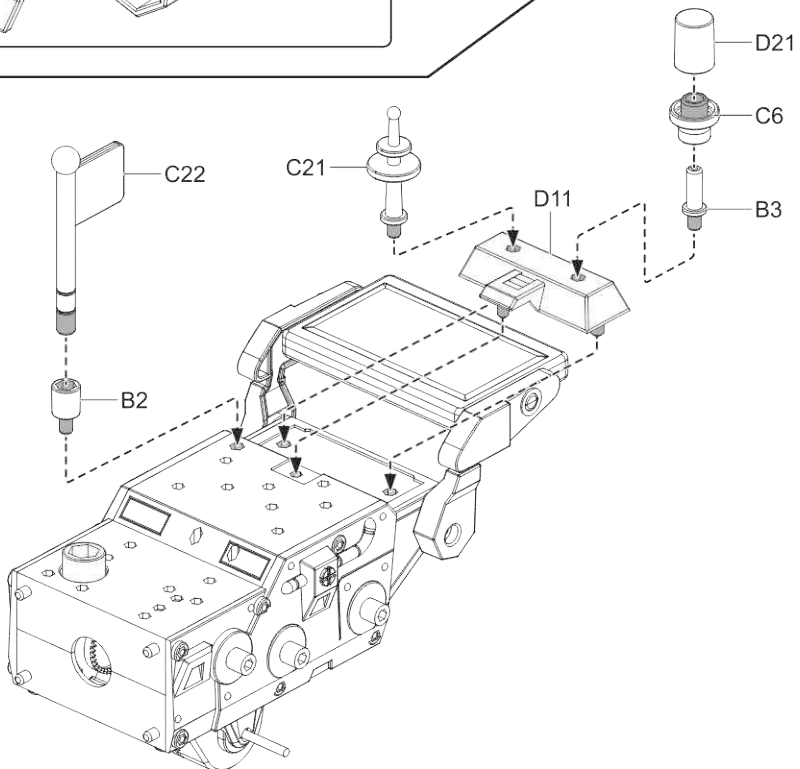
! Lors du câblage, veuillez vous référer aux flèches de l'image, et placer le câble comme indiqué sur les dessins 1 et 2. En refermant les contacts, attention à ne pas coincer le câble.



5

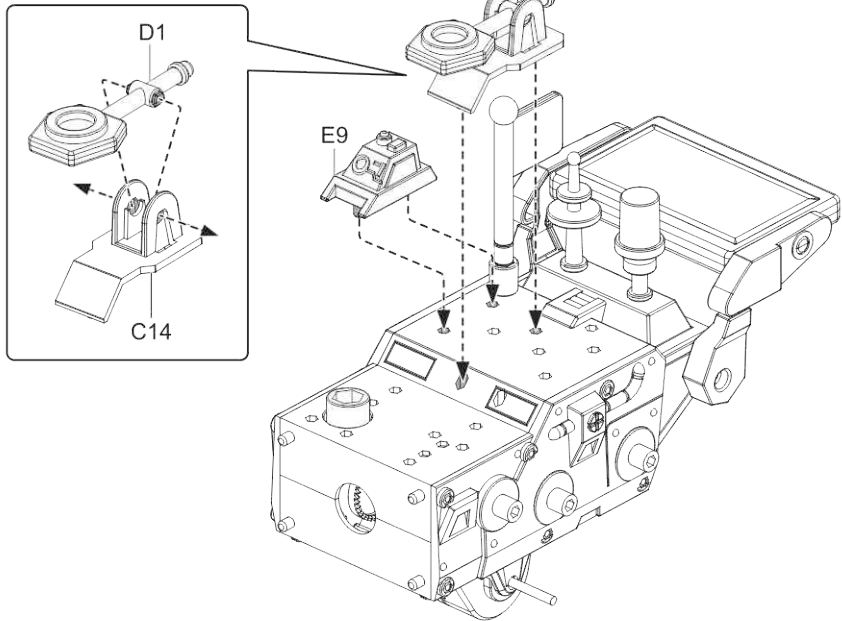


6

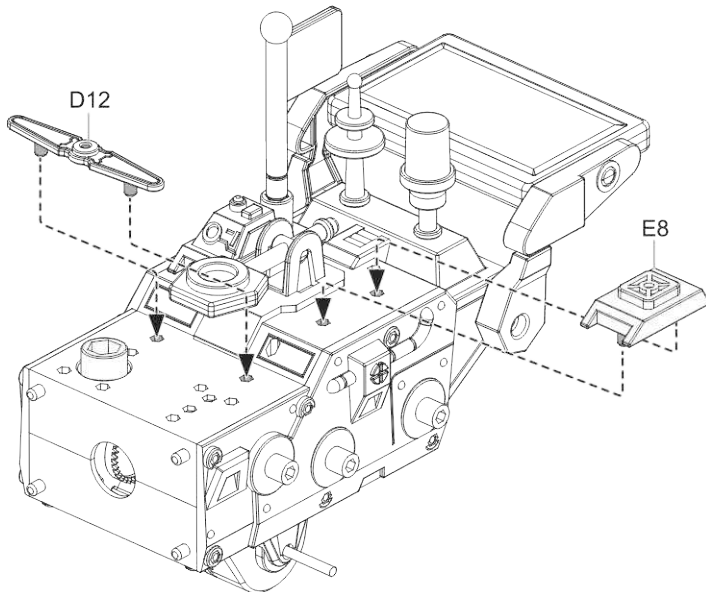


Assemblage du véhicule de reconnaissance sur Mars

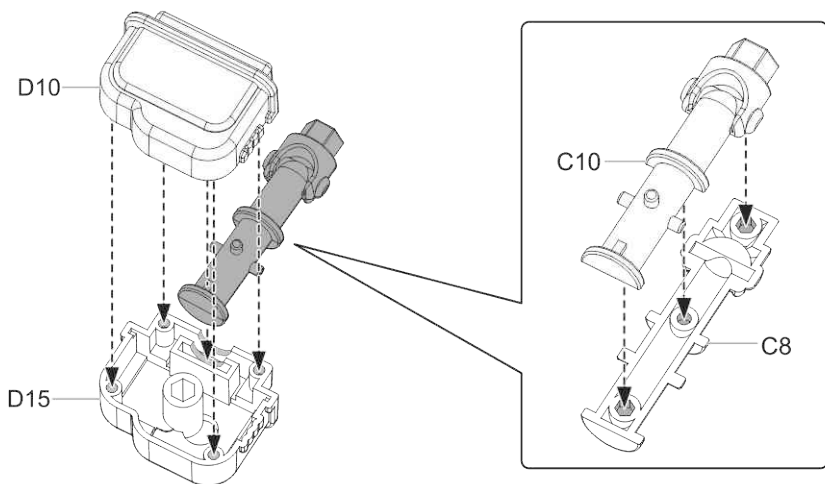
1



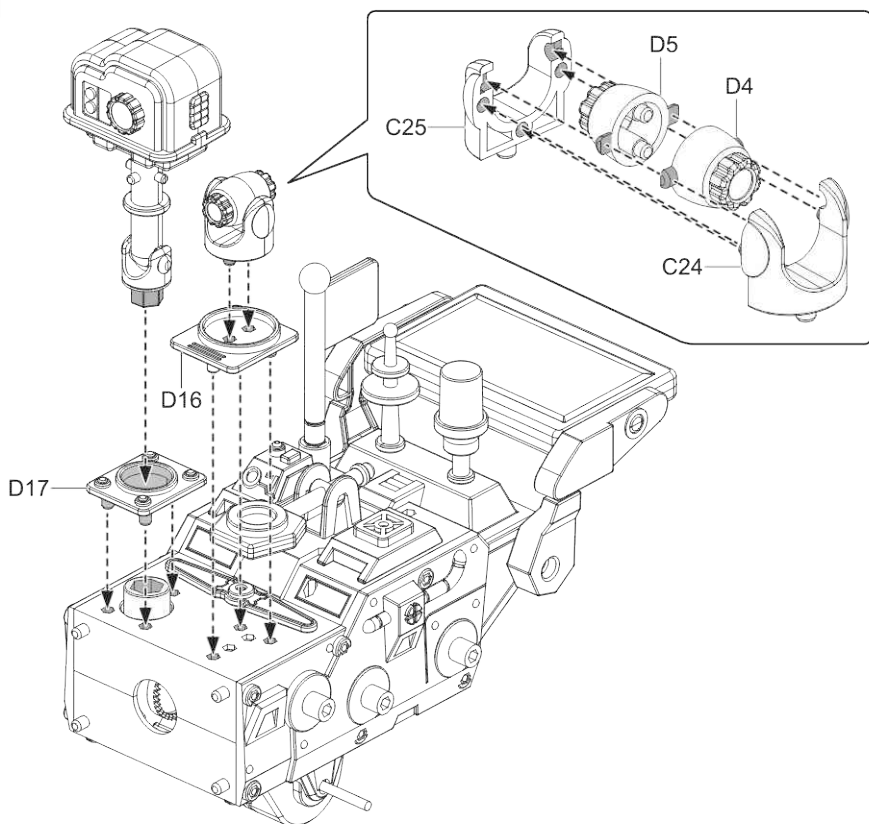
2



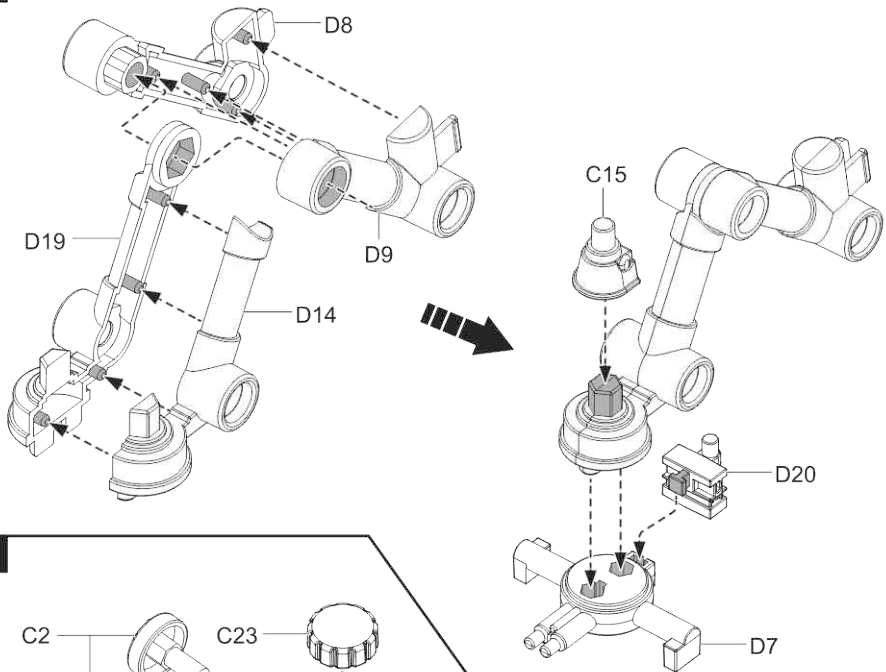
3



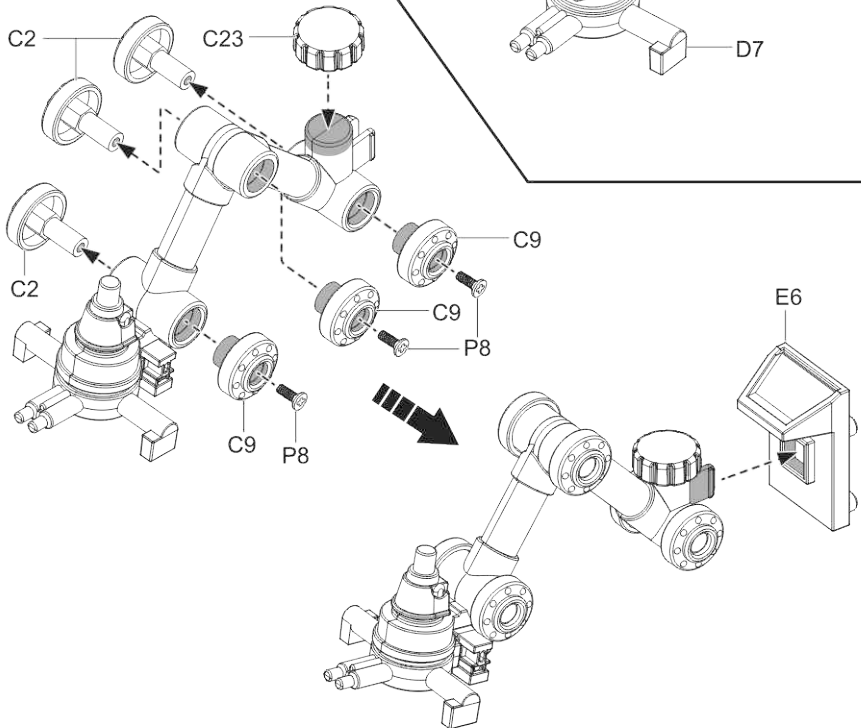
4



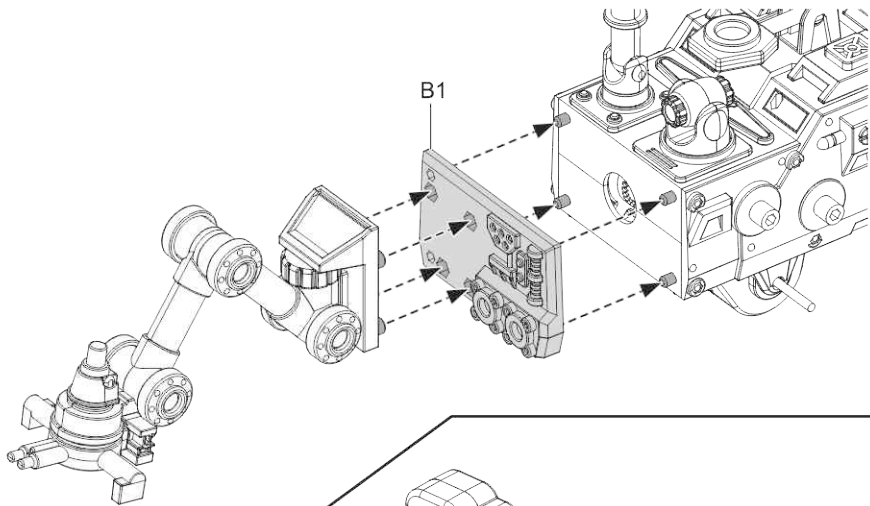
5



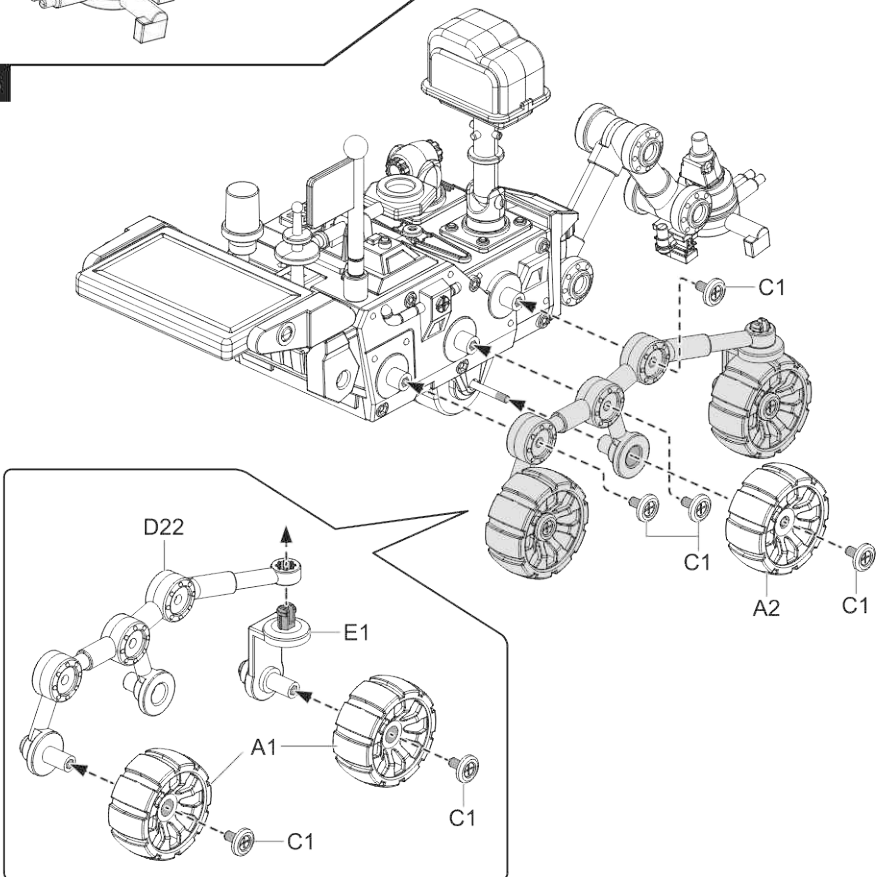
6



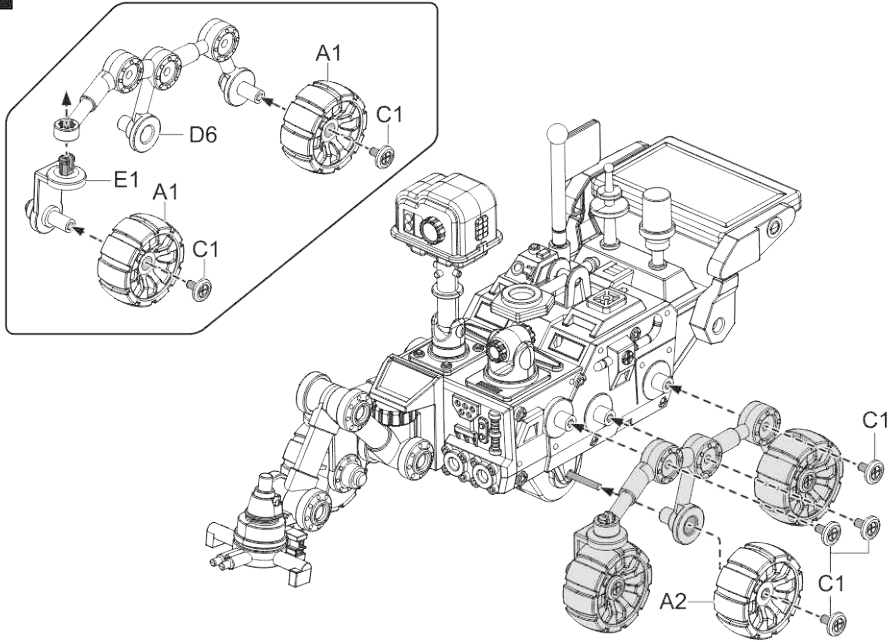
7



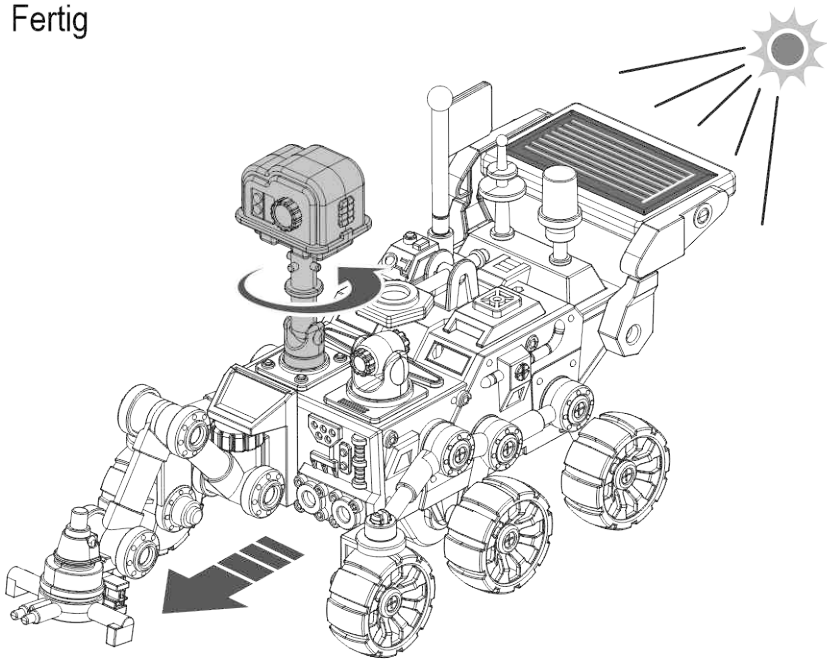
8



9

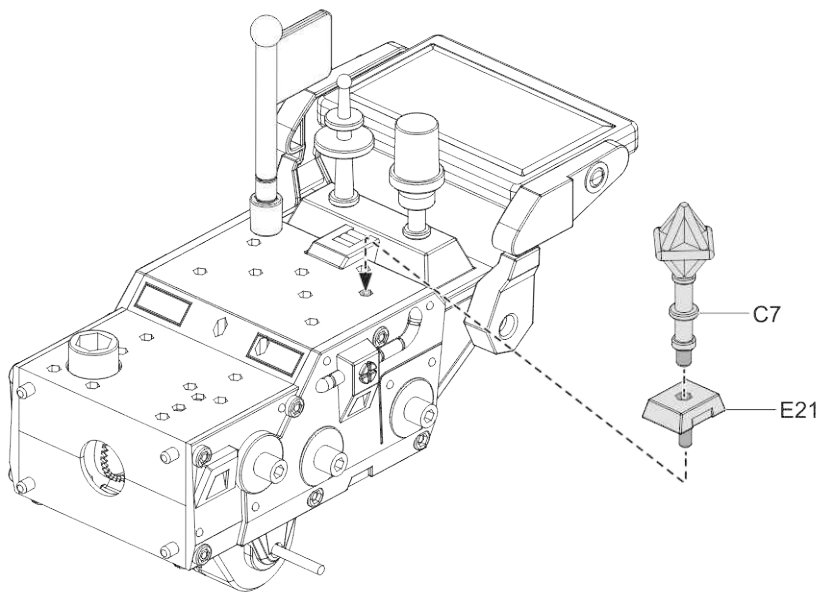


10 Fertig

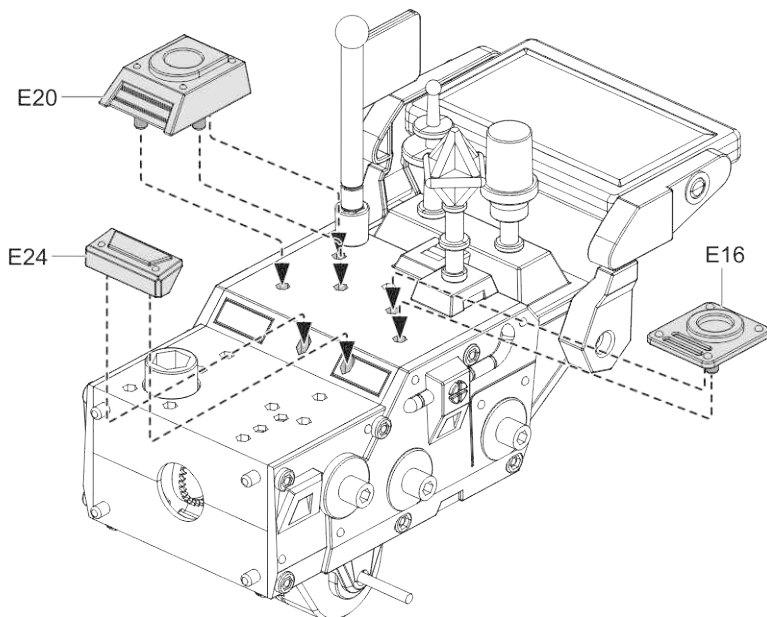


Assemblage du véhicule technique sur Mars

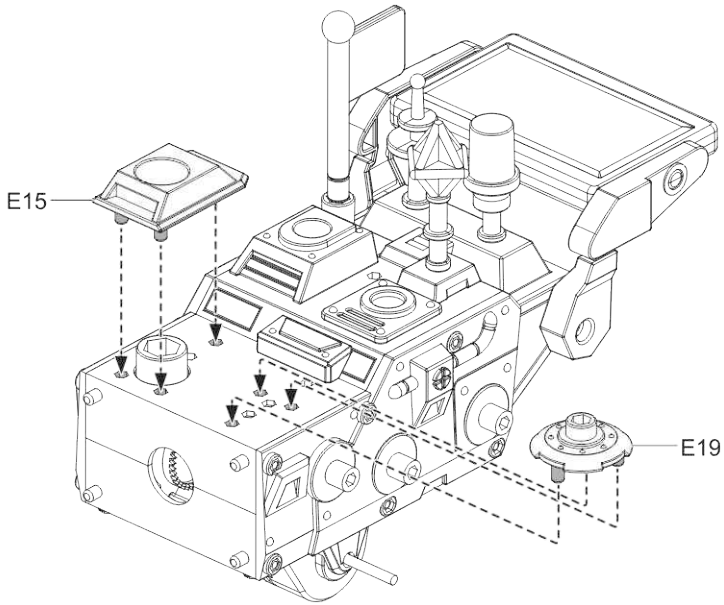
1



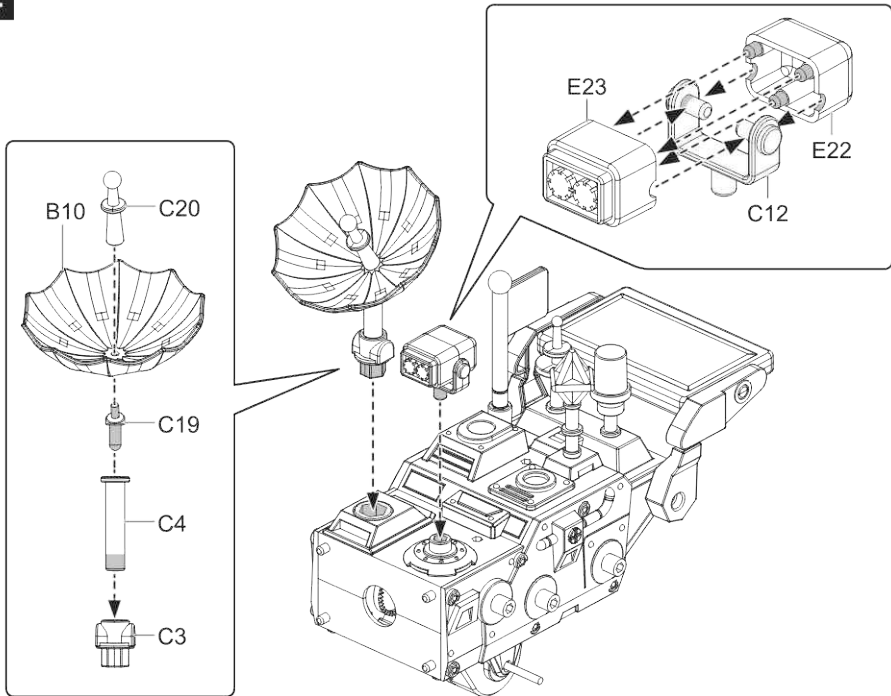
2

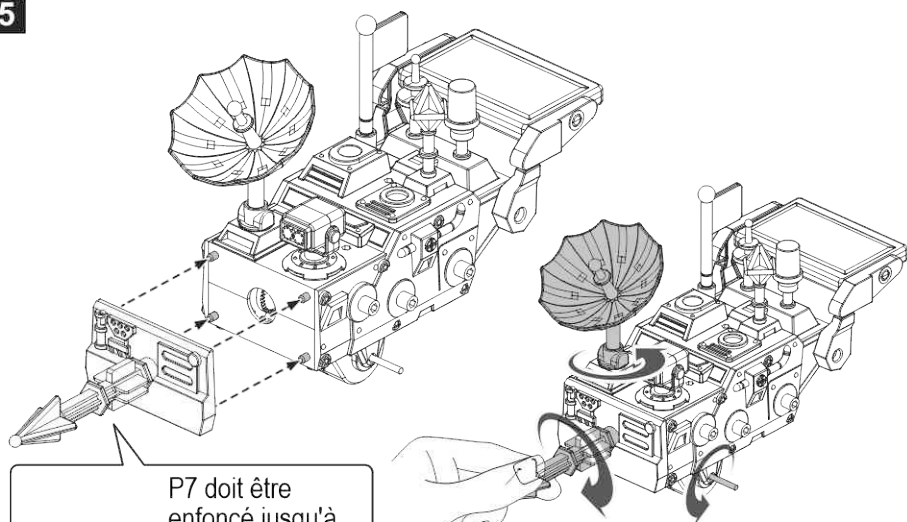


3

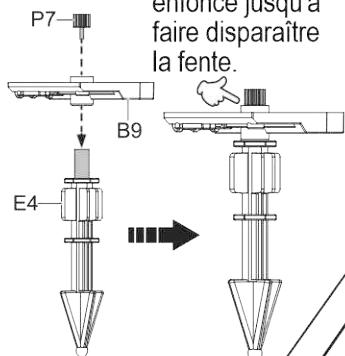


4

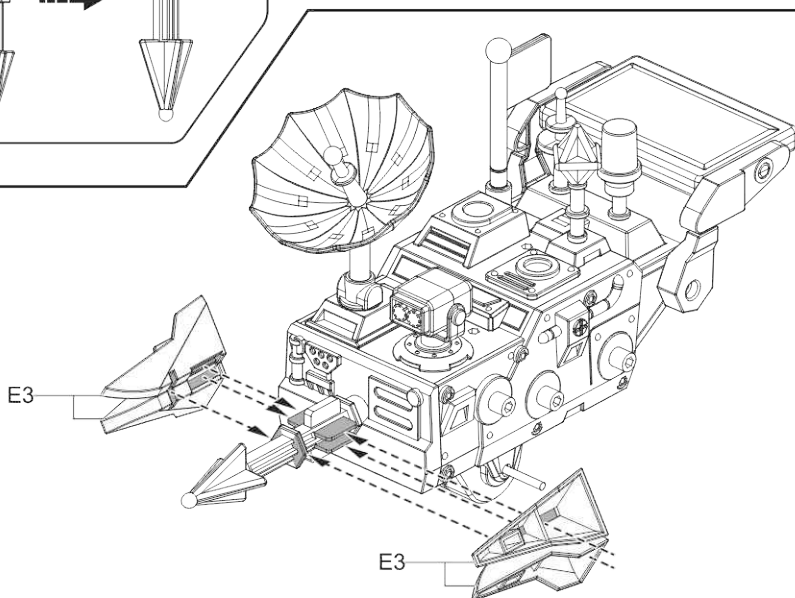


5

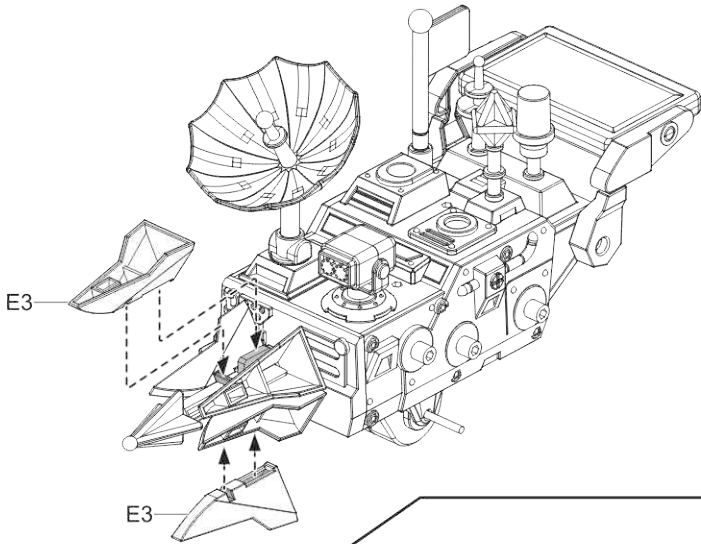
P7 doit être enfoncé jusqu'à faire disparaître la fente.

**Test :**

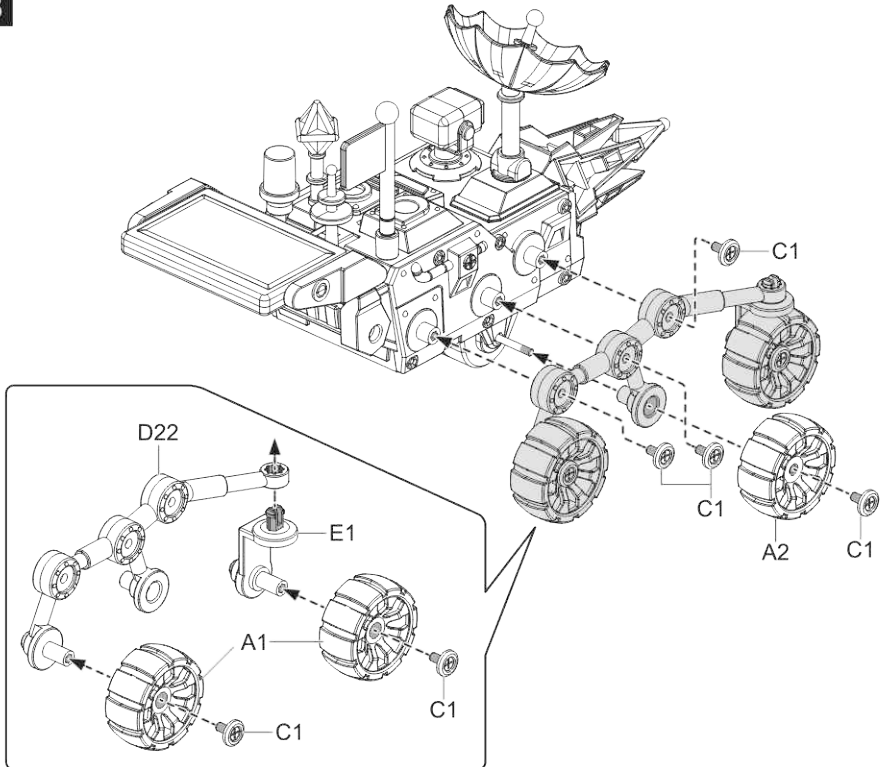
Faire tourner l'essieu avant dans le sens horaire. Si le radar et l'arbre de transmission tournent, l'assemblage est réussi. Autrement, assembler de nouveau l'élément.

6

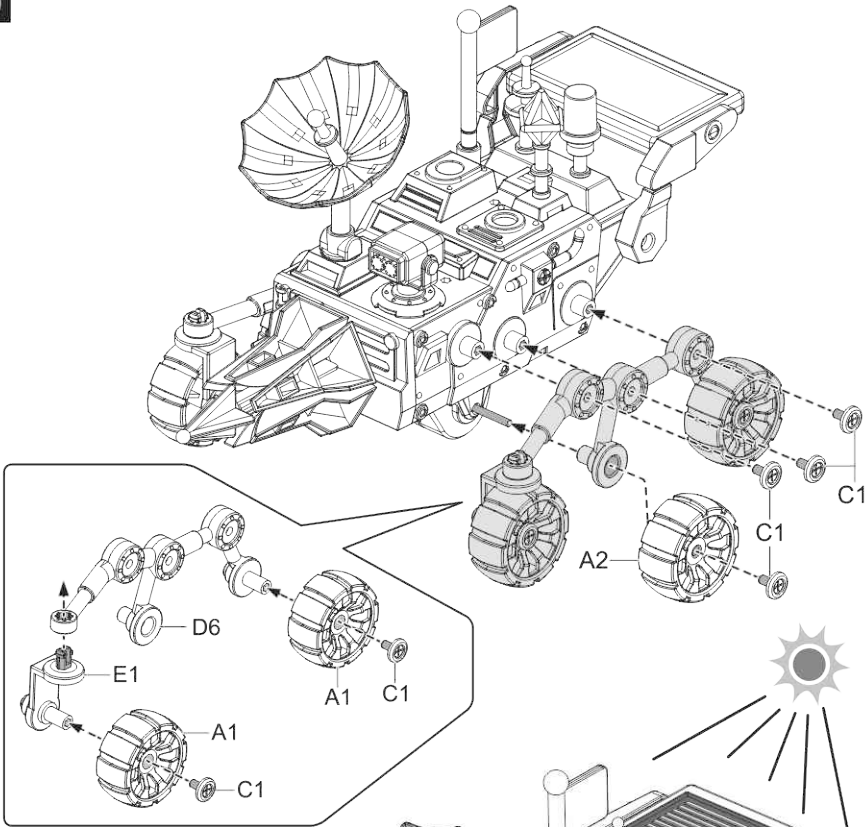
7



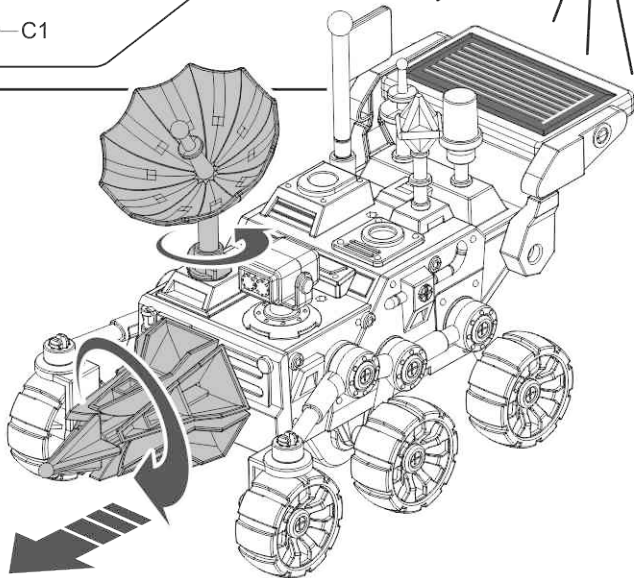
8



9

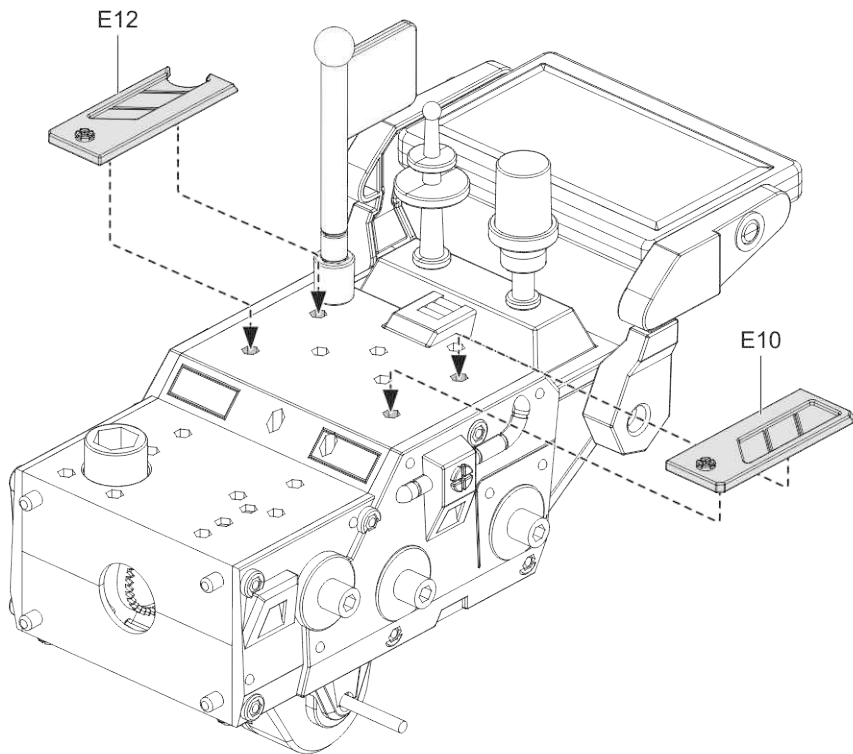


10 Fertig

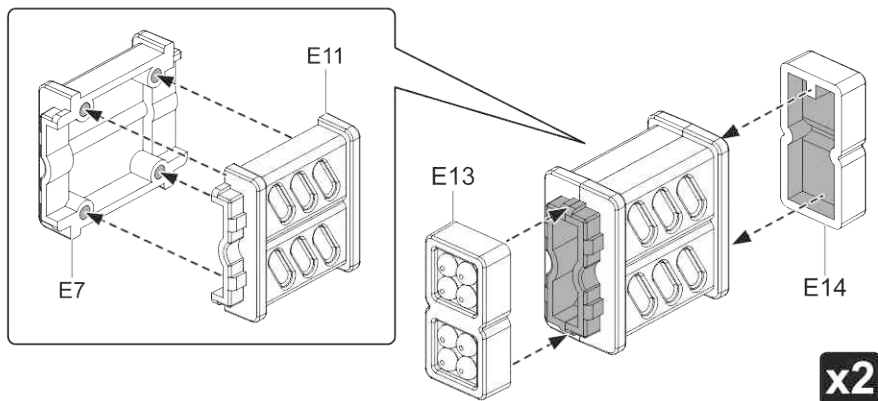


Assemblage du véhicule sur Mars

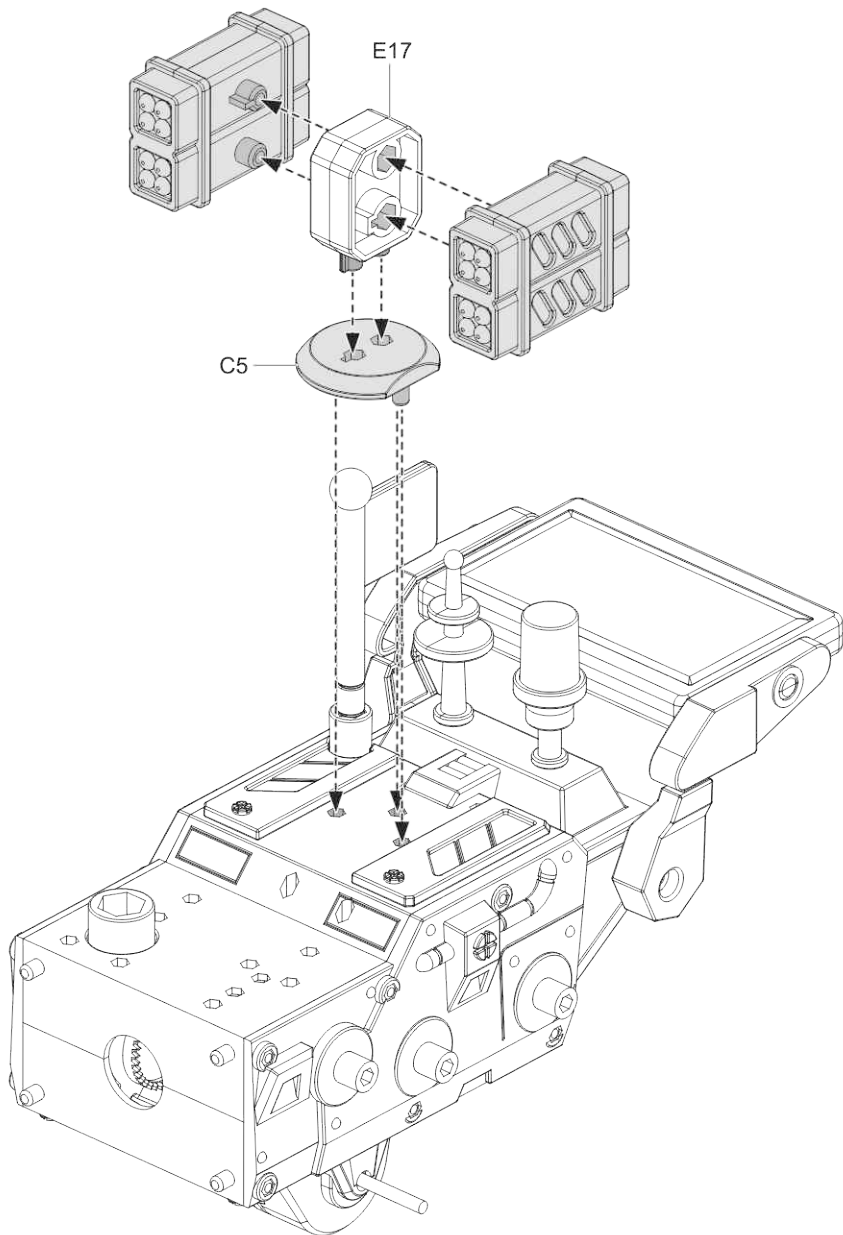
1



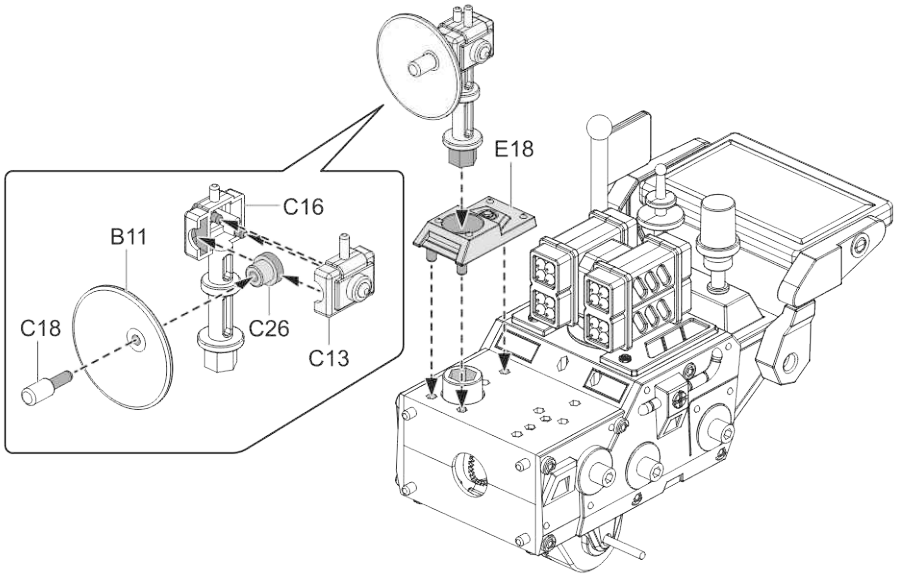
2



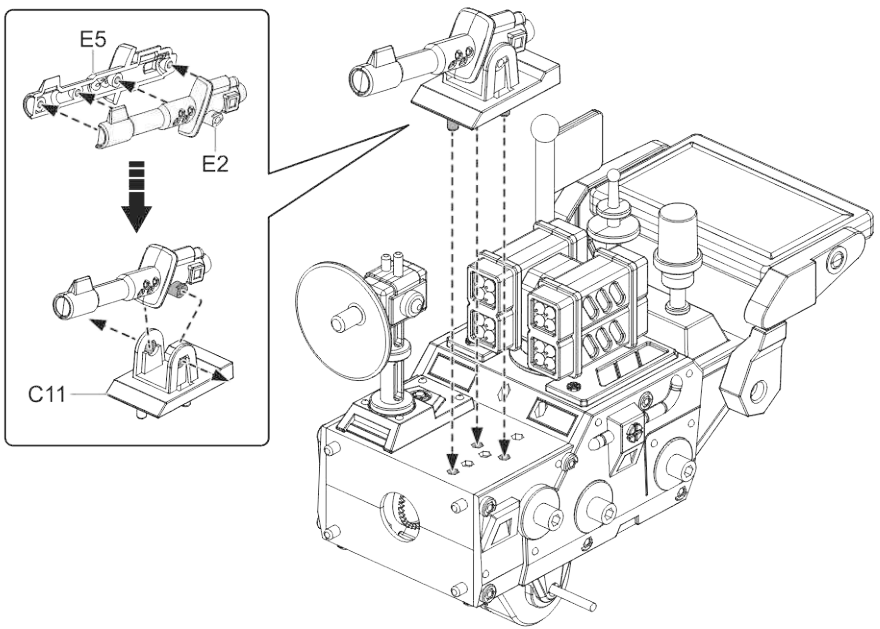
3



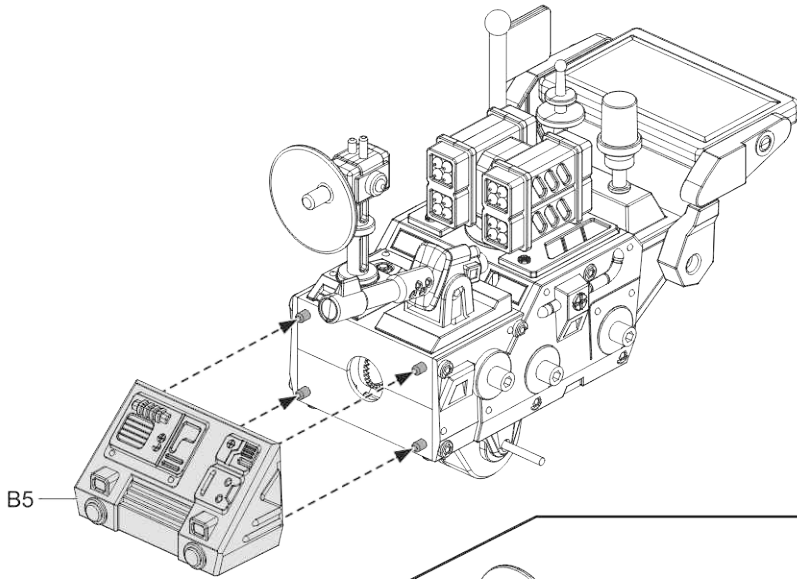
4



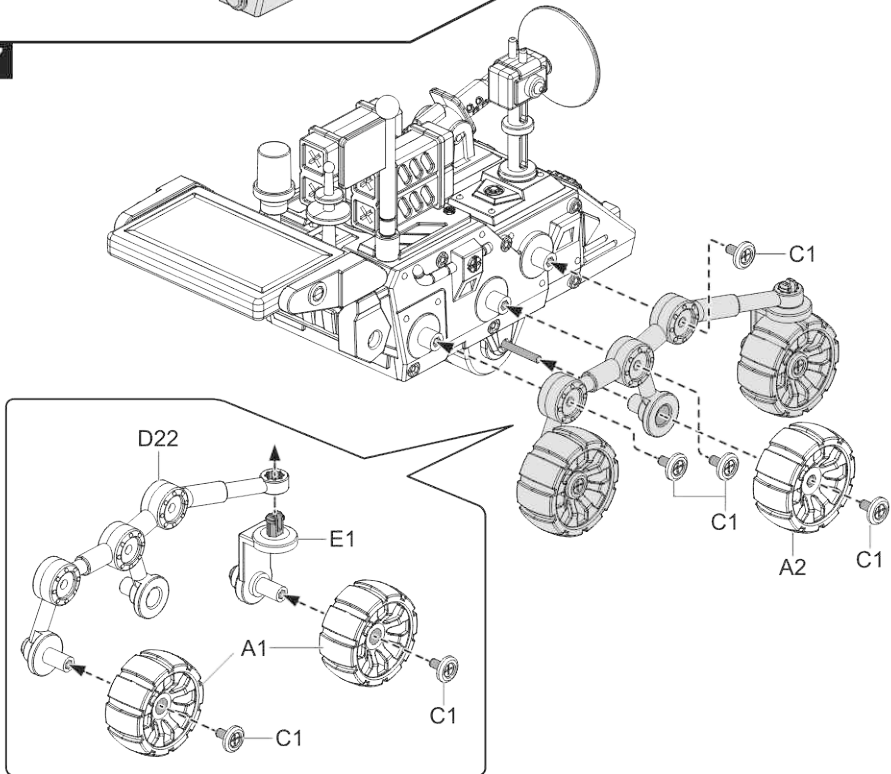
5



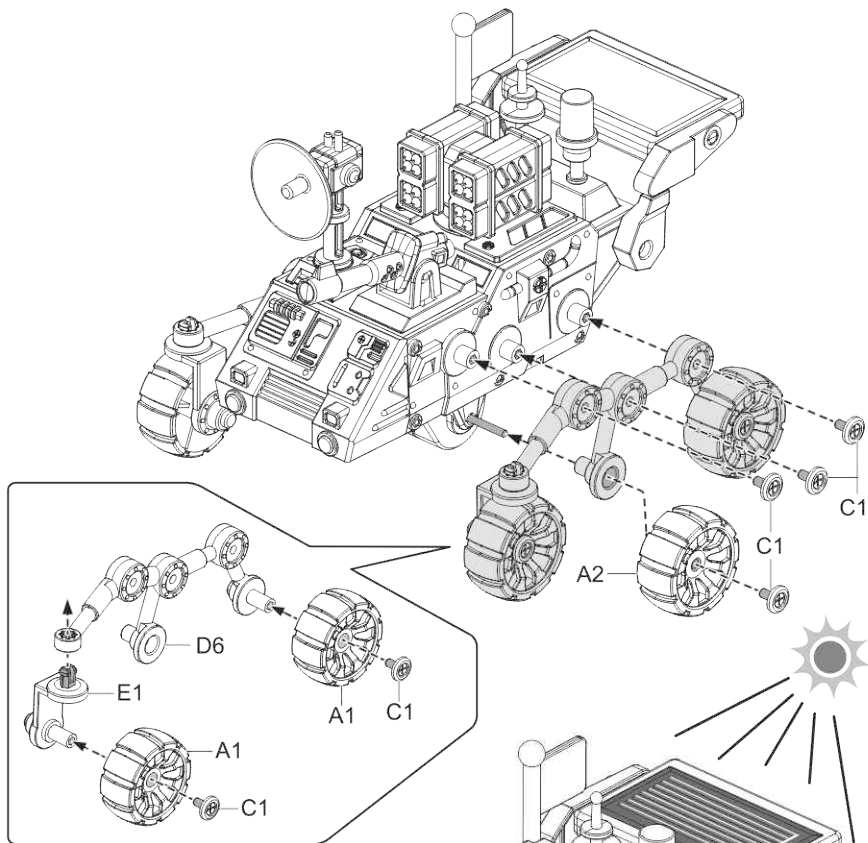
6



7

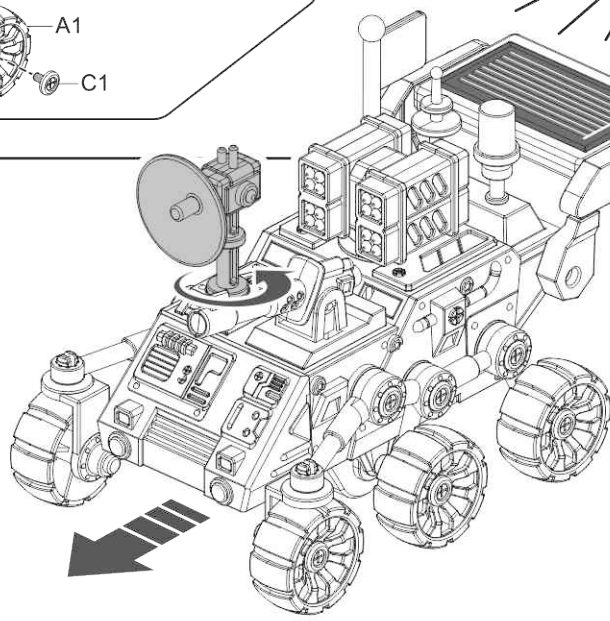


8



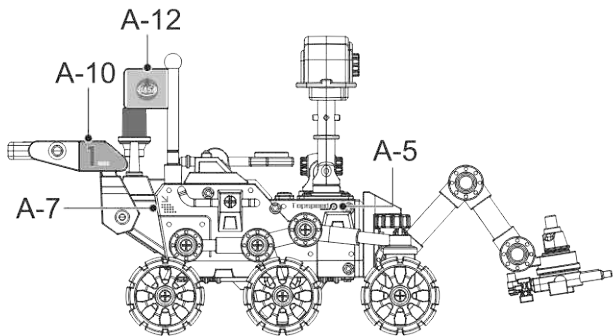
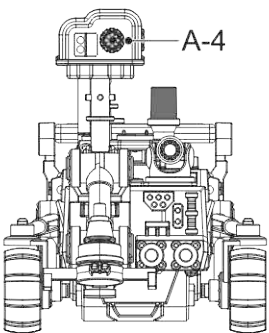
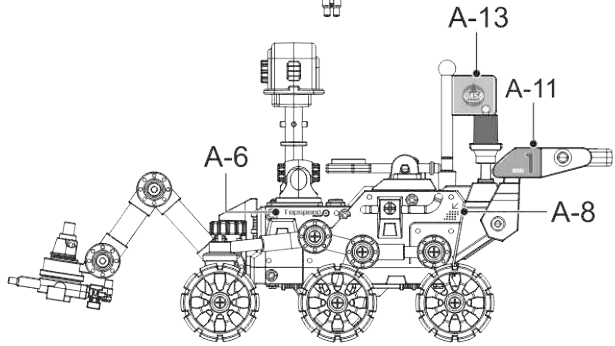
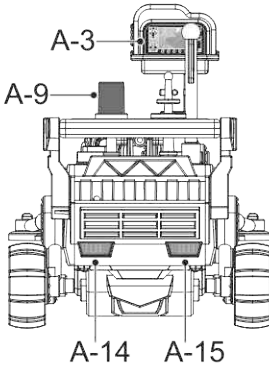
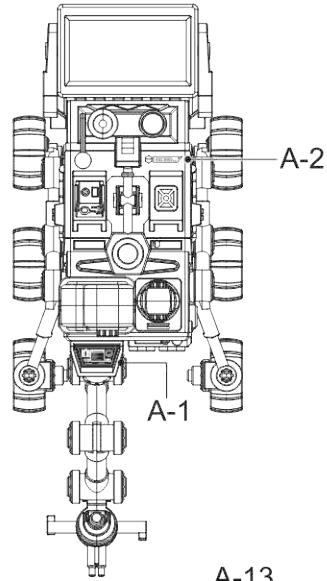
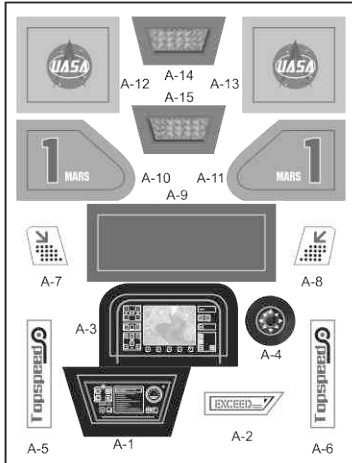
9

Fertig

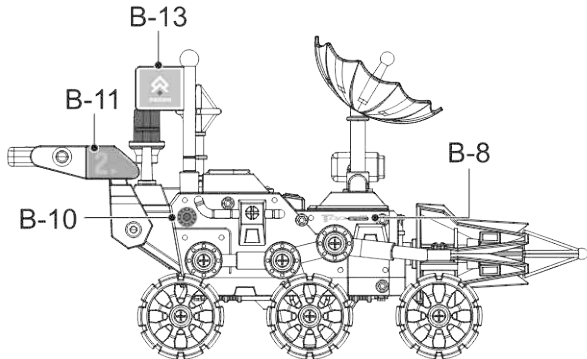
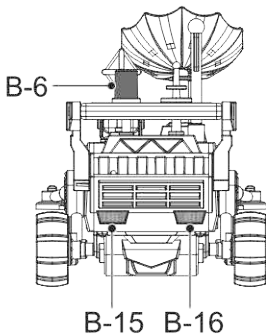
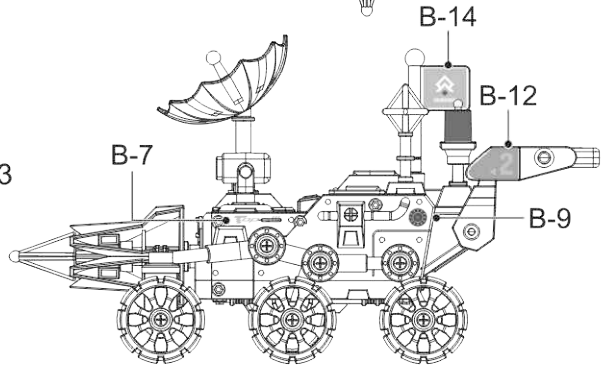
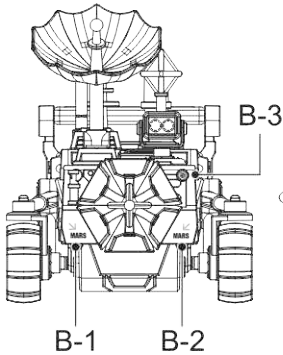
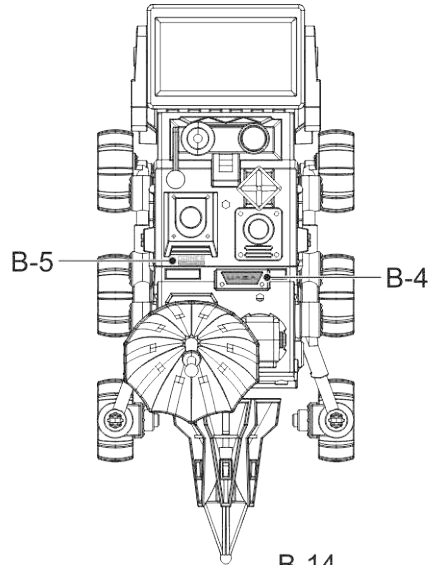
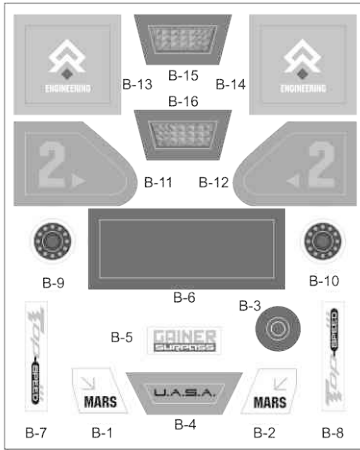


Autocollants

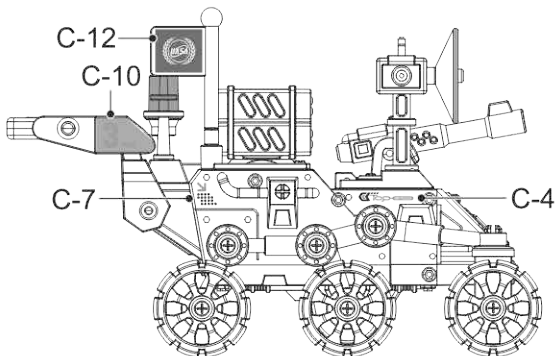
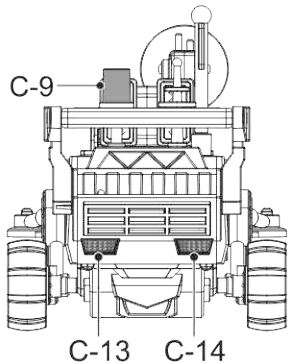
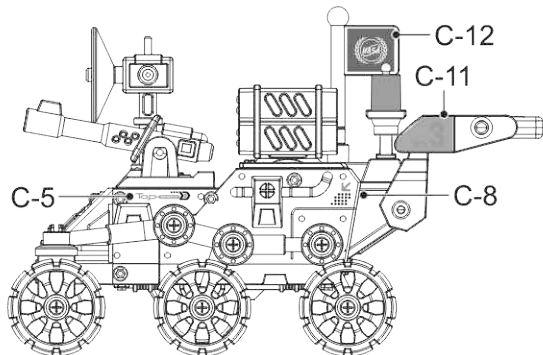
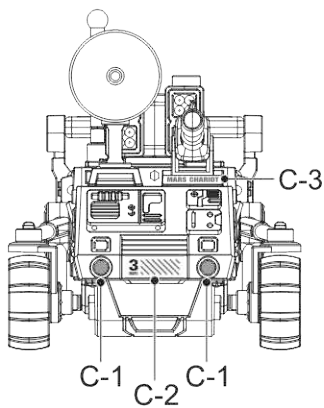
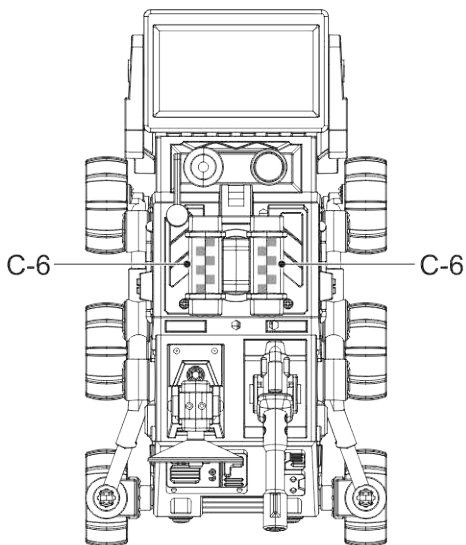
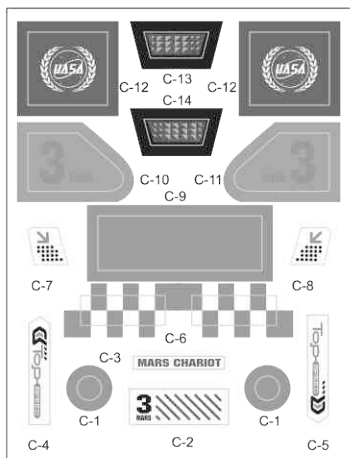
Véhicule de reconnaissance sur Mars



Véhicule technique sur Mars

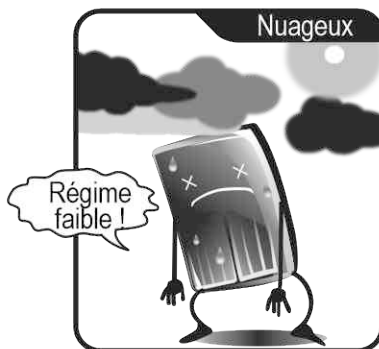


Véhicule sur Mars





Et maintenant, place au jeu !



- 1** Vous obtiendrez les meilleurs résultats en faisant fonctionner l'appareil lors d'une journée ensoleillée, de préférence en extérieur sous les rayons directs du soleil.
- 2** Si vous préférez les jeux en intérieur, utilisez une lampe halogène de 100 watts. Le produit ne fonctionnera pas lors d'une journée nuageuse, à l'ombre, sous les rayons indirects du soleil ou sous une lampe fluorescente.

Consignes aux parents

Ce produit est réservé aux enfants dès 8 ans.

Nous conseillons à un adulte d'accompagner l'enfant lors du montage du produit.

Veuillez lire attentivement ce mode d'emploi avant de commencer le montage.



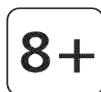
ATTENTION



- Ne convient pas aux enfants de moins de 3 ans !
Petites pièces susceptibles d'être avalées !
- Le produit contient des coins et des arêtes pointues !

Les données techniques sont susceptibles d'être modifiées sans avertissement préalable.

Les photos et illustrations peuvent différer du produit réel.



Une fois usagés, les composants doivent être rapportés auprès d'organismes de collecte certifiés !

MADE IN ROC

WEEE-RG_DE59030555

© 2022 C. Repky

SOL-EXPERT group, Christian Repky
Mehlisstrasse 19 , D-88255 Baidt | Germany
info@sol-expert-group.de , www.sol-expert-group.de