

ANLEITUNG

RSL - PPM Decoder mit integrierter Modellelektronik

Best.-Nr. 00625

PPM Signal auswerten und komplettes Modell steuern

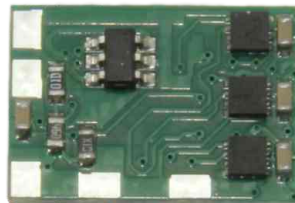
Mit dem "RSL Kompakt" wird das serielle PPM Signal eines RC Empfängers ausgewertet und ein komplettes Modell angesteuert. 3 Fahrregler, 4 Servos sowie die komplette Lichtanlage inklusive, Rückfahrcheinwerfer, Bremslicht und auch asynchron blinkende Rundumlichter und Frontblitzer stehen zur Verfügung. Die Blinker werden durch das Lenkservo nach dem Abbiegen zurückgesetzt.

Dabei muss das Modul nicht konfiguriert werden.

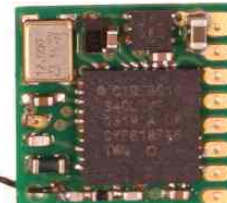
Alle Funktionen stehen nach dem Anlöten an die

betreffenden Löt pads zur Verfügung. Auch die

Zuordnung zu den Kanälen ist bereits fertig konfiguriert.



10,5 mm x 15,3 mm



12 x 11,1 mm

TECHNISCHE DATEN

Abmessungen	15,3 x 10,5 mm
Gewicht	0,7 Gramm
Versorgungsspannung	3,3 – 5,5 V Gleichspannung
Belastbarkeit	maximal 2A über das gesamte Modul
Eingangsprotokolle	PPM 6 Kanal
Fahrregler	3 Stück je 800 mA (300 Hz)
Schaltausgänge	10 Stück, je 10 mA max

Nach dem Einschalten wird für eine Sekunde das Fahrlicht eingeschaltet. In dieser Zeit lernt das Modul die Nullstellungen der Steuerknüppel, und Schalter. In dieser Zeit sollten sie entsprechend in Neutralposition stehen. Die Impulse für den Fahrregler und die Schaltfunktionen sollten zwischen 1150 und 1850 µs betragen. Gegebenenfalls sind die Servowege am Sender anzupassen.

Das Modul hat eine Spannungsüberwachung, bei unter 3,3 V stoppen die Fahrregler und die Warnblinkanlage wird eingeschaltet. Das Modell sollte nun aufgeladen werden.

Im Auslieferungszustand ist unten stehende Grundkonfiguration zur Ansteuerung über die ersten 7 Kanäle des seriellen PPM Signales eines R614XN Empfängers implementiert. Das Deltang PPM Protokoll ist hier ebenfalls kompatibel, hat jedoch eine andere „Mode“ Einstellung (Siehe Tabelle).

Da die ersten Kanäle sowohl als Motoranschluss als auch in Servo-PPM zur Verfügung stehen, lassen sich hier auch Soundmodule anschließen.

Der untenstehende Schaltplan ist exemplarisch mit Fahrfunktion, Licht und Blinker dargestellt. Die weiteren Funktionen lassen sich analog dazu anschließen.

SICHERHEITSHINWEISE:

Vor der ersten Inbetriebnahme des Produktes sollten folgende Überprüfungen stattfinden, um ein Zerstören des Produktes zu vermeiden:

- Überprüfen der Polarität der Betriebsspannung
- Überprüfen der Motorausgänge auf Kurzschluss

Bei Störungen oder Fehlfunktionen lesen Sie bitte unsere Hinweise zu Lösungsvorschlägen unter:

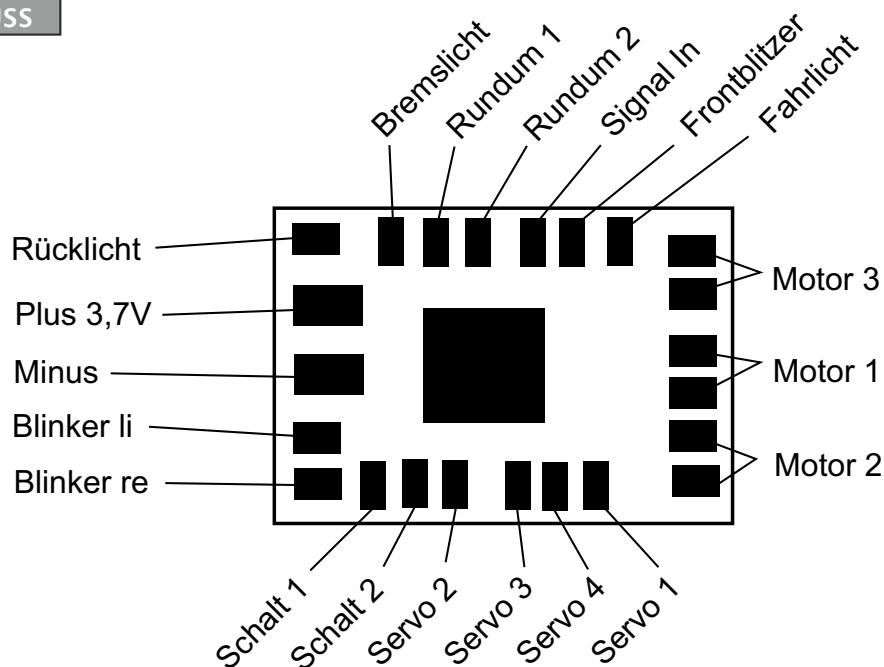
www.1zu87modellbau.de, hier finden Sie auch Tipps zur Entstörung.

ANLEITUNG

RSL - PPM Decoder mit integrierter Modellelektronik
Best.-Nr. 00625

PPM Signal auswerten und komplettes Modell steuern

FUNKTIONEN	KANAL		ANSCHLUSS	BEMERKUNGEN
	Kanal R614XN	RX32 SUMPPM		
Motor 1	1	4	800 mA	Prop. vor- rückwärts
Motor 2	3	3	800 mA	Prop. vor- rückwärts
Motor 3	4	2	800 mA	Prop. vor- rückwärts
Servo 1	1	3	PPM Ausg	
Servo 2	2	1	PPM Ausg	
Servo 3	3	2	PPM Ausg	
Servo 4	4	4	PPM Ausg	
Rundumlicht 1	5	5	10 mA	2x links
Blinker re	5	5	10 mA	1x rechts
Blinker li	5	5	10 mA	1x links
Warnblinker	5	5	10 mA	2x rechts
Rückfahrlicht	1	3	10 mA	autom. Motor
Bremslicht	1	3	10 mA	autom. Motor
Fahrlicht	6	6	10 mA	1x links
Blitzer	6	6	10 mA	2x links
Schalt 1	6	6	10 mA	1x rechts
Schalt 2	6	6	10 mA	2x rechts

ANSCHLUSS


ANLEITUNG

RSL - PPM Decoder mit integrierter Modellelektronik

Best.-Nr. 00625

PPM Signal auswerten und komplettes Modell steuern

SCHALTUNGSVORSCHLAG
