

ANLEITUNG

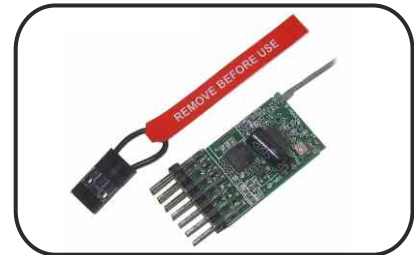
2,4 Ghz Sendemodul TX2, 7 Kanal - Version 2.07

Best.-Nr. TX2

2,4 Ghz Sendemodul im Spektrum kompatiblen DSM2 Protokoll, 7 Kanal

Der TX2 ist eine 7 Kanal Fernsteuerung. Je nach gewünschter Version sind lediglich noch einige Widerstände, Potis und Schalter notwendig.

Es handelt sich dabei um einen Sender mit verminderter Reichweite, optimal für kleine Fahrzeugmodelle, Modellbahnen oder Beiboote.



Grösse: B: 18 mm x L: 40 mm

BINDEN:

Zunächst wird der Empfänger in den Bindemodus gebracht. Dann wird der TX1 eingeschaltet, dabei muss der Bindetaster gedrückt sein. Nach dem Einschalten kann der Taster wieder los gelassen werden. Empfänger und Sender zeigen durch Blinken den Bindemodus an. Nachdem das Blinken aufgehört hat, sind beide gebunden. Sollte die erfolgreiche Bindung nach 12 Sekunden noch nicht abgeschlossen sein, liegt ein Fehler vor. In diesem Fall die Lage und Entfernung der Antennen zueinander verändern. Eventuell stören auch andere 2,4 GHZ Signale den Bindevorgang.

ANZEIGE Die Betriebszustände werden über eine LED angezeigt:	
Led leuchtet	= Verbindung zum Empfänger ist hergestellt
Led aus	= Keine Verbindung
Schnelles Blitzen	= Bindemodus

TECHNISCHE DATEN	
Betriebsspannung:	3.2-10 V Gleichspannung
Kanäle	7 Senderkanäle
Protokoll:	DSM2

TIPPS UND HINWEISE:

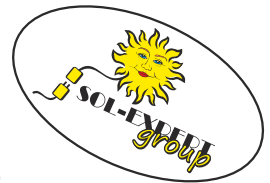
- Um einen optimalen Empfang zu gewährleisten, sollte die Antenne gerade im Gehäuse eingebaut werden. Einige Materialien wie z.B. Metall, Wasser oder Carbon schirmen das Signal ab. Daher sollte die Antenne gegebenenfalls nach außen gelegt werden.
- Es ist darauf zu achten, dass die Kabel mit einem geeigneten Lötkolben angelötet werden und sich keine Kurzschlüsse bilden.

PROGRAMMIERUNG:
Alle Funktionen lassen sich durch Umprogrammierung in weiten Bereichen modifizieren.

TRIMMUNG

1. Zunächst den entsprechenden Knüppel und Neutralposition bringen (0.8v).
2. Die Trimm Taste (ch7 nach Minus) drücken, bis die LED erlischt.
3. Den Knüppel in die Richtung bis zum Anschlag bewegen in der die Trimmung verstellt werden soll.
4. Nun blinkt die LED und die Trimmung wird alle 0,5 Sekunden um einen Schritt weitergestellt.
Die Trimmung kann in jede Richtung um 128 Schritte verstellt werden. In der Neutralposition bleibt die LED für 2 Sekunden an.
Zum Beenden des Trimm-Modus wird der Taster wieder Loslassen.

- Änderungen und Irrtümer vorbehalten / Stand Mai 2016 / Christian Repky ©



ANLEITUNG

2,4 Ghz Sendemodul TX2, 7 Kanal - Version 2.07

Best.-Nr. TX2

2,4 Ghz Sendemodul im Spektrum kompatiblen DSM2 Protokoll, 7 Kanal

SERVOREVERSE

1. Zunächst den entsprechenden Knüppel in die Neutralposition bringen (0.8v).
2. Die Reversetaste (ch5 nach minus) drücken, bis die LED erlischt.
3. Den Steuerknüppel einmal nach oben drücken um Servoreverse auszuschalten.
Alternativ den Steuerknüppel einmal nach unten ziehen um Servoreverse einzuschalten.
4. Abschließend die Reversetaste loslassen um den Modus zu verlassen.

PROFIL

Mit Hilfe von Pin 8 kann das Profil der Anlage geändert werden. Dies wird zumeist nur einmal bei der ersten Inbetriebnahme nötig sein.

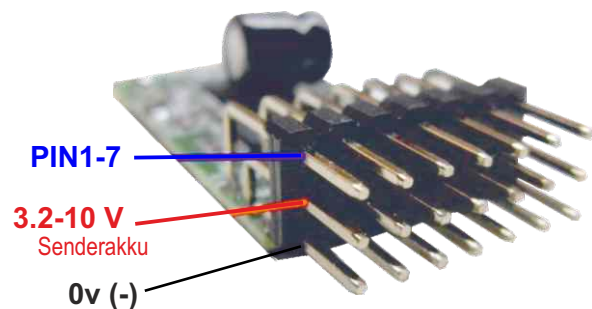
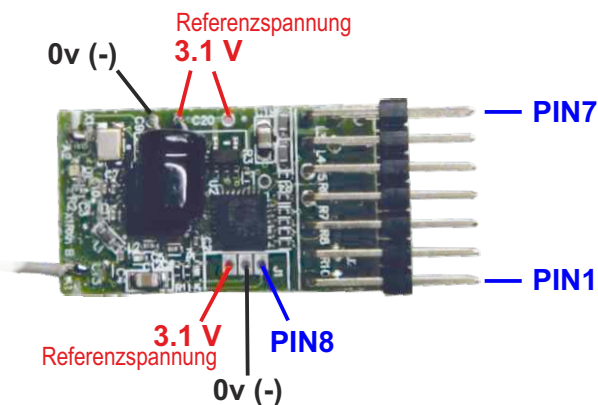
1. Pin 5 darf nicht beschaltet sein.
2. Profil Taste (pin8 nach plus 3.1V) drücken
3. Einschalten.
4. LED1 zeigt den aktuellen Mode 2x durch Blinken an.
5. Anschließend werden die verschiedenen Profile durchgeschaltet und durch Blinken angezeigt.
6. Ist das gewünschte Profil erreicht, den Profil Taster loslassen.
7. Die LED quittiert dies durch ständiges Leuchten. Der TX2 kann dann ausgeschaltet werden.

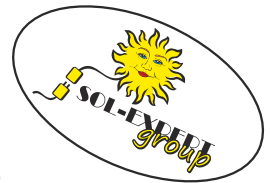
SIGNALSPREIZUNG

Mit Hilfe von Pin 5 und 8 kann die Signalspreizung zwischen 100% (1,1 ms bis 1,9 ms) und 150% (0,9 ms bis 2,1 ms) umgestellt werden.

1. Mode Taste (pin8 nach plus 3.1V) drücken.
2. Bindetaste (ch5 nach minus) drücken.
3. Einschalten.
4. LED1 zeigt den aktuellen Zustand 2x durch Blinken an.
5. Solang die Bindetaste gedrückt ist werden die Modi durchgeschaltet.
6. Ist der gewünschte Modus erreicht, die Bindetaste loslassen
7. Die LED quittiert dies durch ständiges Leuchten. Der TX2 kann dann ausgeschaltet werden.

BESCHALTUNG





ANLEITUNG

2,4 Ghz Sendemodul TX2, 7 Kanal - Version 2.07

Best.-Nr. TX2

2,4 Ghz Sendemodul im Spektrum kompatiblen DSM2 Protokoll, 7 Kanal

PROFILE

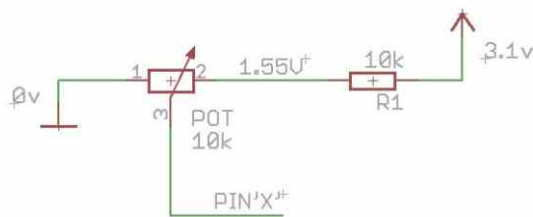
Es gibt 7 Profile für verschiedene Anwendungen:

Pin	<u>PROFIL 1</u> Modellbah n	<u>PROFIL 2</u> konventiona l (5 Kanal)	<u>PROFIL 3</u> Modellbah n (3 Züge)	<u>PROFIL 4</u> konventiona l (7 Kanal)	<u>PROFIL 5</u> Modellbah n (1 Zug)	<u>PROFIL 6</u> Modellbah n	<u>PROFIL 7</u> konventionel l (7 Kanal)
Pin1	Ch1 + Ch6 analog	Ch1 + Ch6 analog	Ch1 analog	Ch1 analog	Ch1 + Ch6 analog	Ch1 + Ch6 analog	Ch1 analog
Pin2	Ch2 analog	Ch2 analog	Ch2 analog	Ch2 analog	Ch2 digital (mid/low)	Ch2 digital (mid/low)	Ch2 analog
Pin3	Ch3 analog	Ch3 analog	Ch3 analog	Ch3 analog	Ch3 analog	Ch3 analog	Ch3 analog
Pin4	Ch4 digital (mid/low)	Ch4 analog	Verzögerun g analog	Ch4 analog	Ch4 digital (mid/low)	Ch4 digital (mid/low)	Ch4 analog
Pin5	Ch5 digital (high/low) + Binden	Ch5 digital (high/low) + Binden	Ch5 analog + Binden	Ch5 analog + Binden/Revers e	Ch5 digital (high/low) + Binden	Ch5 digital (high/low) + Binden	Ch5 analog + Binden
Pin6	Verzögerun g (or Ch4/5 analog)	Reverse	Ch6 analog	Ch6 analog	-	Verzögerun g (or Ch4/5 analog)	Ch6 analog
Pin7	Ch7 analog	Trimmung	Ch7 analog	Ch7 analog + Trimmung	Ch7 analog	Ch7 analog	Ch7 analog
LED (Platine)	LED1	LED1	LED1	LED1	LED1	LED1	LED1
Pin8	LED2 + PROFILE	LED2 + PROFILE	LED2 + PROFILE	LED2 + PROFILE	LED2 + PROFILE	LED2 + PROFILE	LED2 + PROFILE

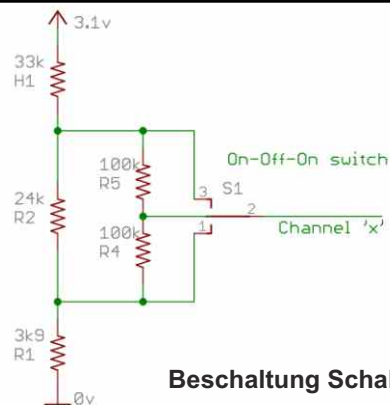
ANALOG EINGÄNGE

Die Pins 1-7 werden unter anderem für die Kanäle 1-7 genutzt. Dabei sind die Kanäle voll proportional mit einer Auflösung von 1024 Schritten. Dabei dürfen die Pins nicht unbeschaltet sein, ansonsten würden sie eine undefinierte Position einnehmen, was je nach Empfänger zu Problemen führen kann.

BESCHALTUNG

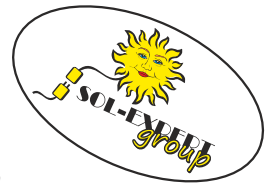


Beschaltung Potis (Analog)



Beschaltung Schalter (3 Positionen)

- Änderungen und Irrtümer vorbehalten / Stand Mai 2016 / Christian Repky ©



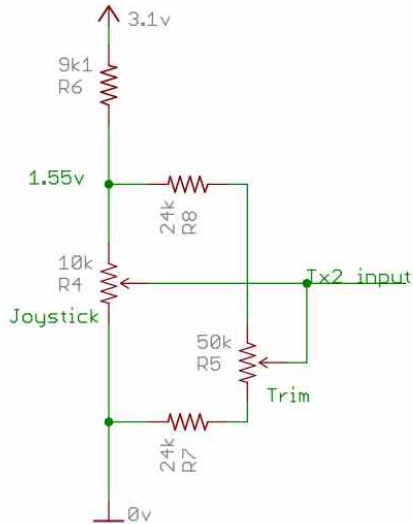
ANLEITUNG

2,4 Ghz Sendemodul TX2, 7 Kanal - Version 2.07

Best.-Nr. TX2

2,4 Ghz Sendemodul im Spektrum kompatiblen DSM2 Protokoll, 7 Kanal

MECHANISCHE TRIMMUNG



REFERENZSPANNUNG

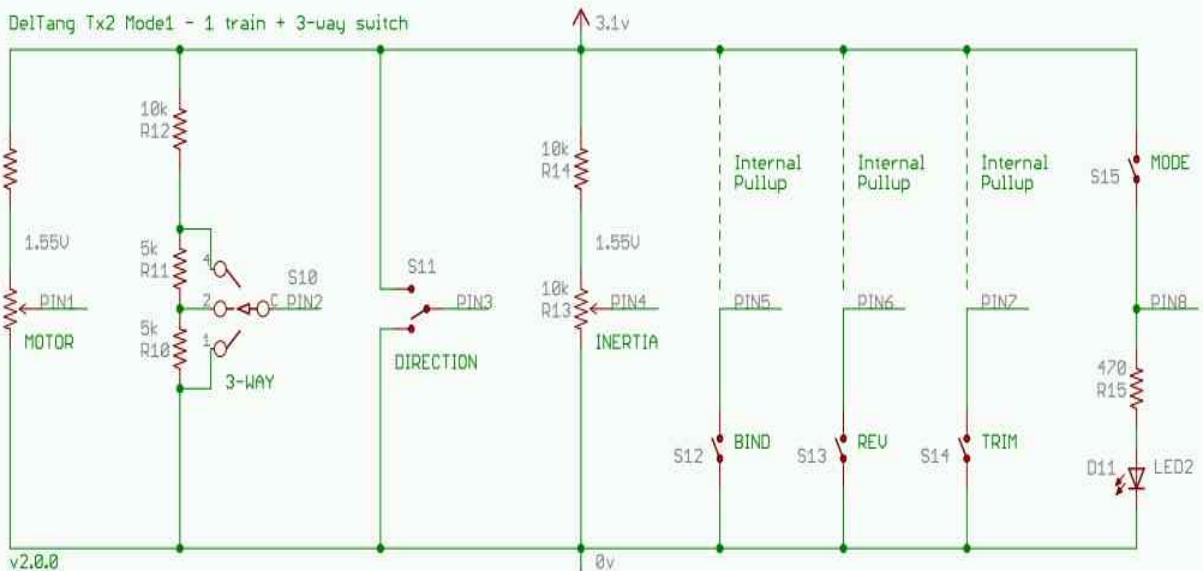
Der TX2 bietet eine 3.1V Referenzspannung. Diese wird benötigt um klar definierte Servopositionen zu erzeugen. Die analogen Eingänge benötigen eine Spannung von 0-1,55 V. Daher sind neben den Potis noch gleich große Widerstände gegen die Referenzspannung erforderlich, um durch diesen Spannungsteiler die Referenzspannung zu halbieren. Üblicherweise werden 4,7k oder 10k Potis und entsprechende Widerstände eingesetzt.

DIGITALE EINGÄNGE

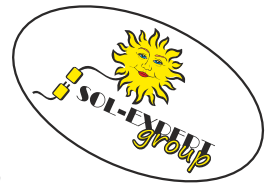
Je nach Profil werden einige Pins digital beschaltet. Diese haben 2 Zustände. High, also über 2,1 V oder Low, unter 0,8 V (Siehe Mode 4 Schaltung „Mixer“). Bleiben diese unbeschaltet, werden sie intern auf High gezogen.

SCHALTPLÄNE: (Beispielhaft, weitere Schaltpläne unter <http://www.deltang.co.uk>)

Schaltplan Mode 1 (Zugbetrieb)



- Änderungen und Irrtümer vorbehalten / Stand Mai 2016 / Christian Repky ©



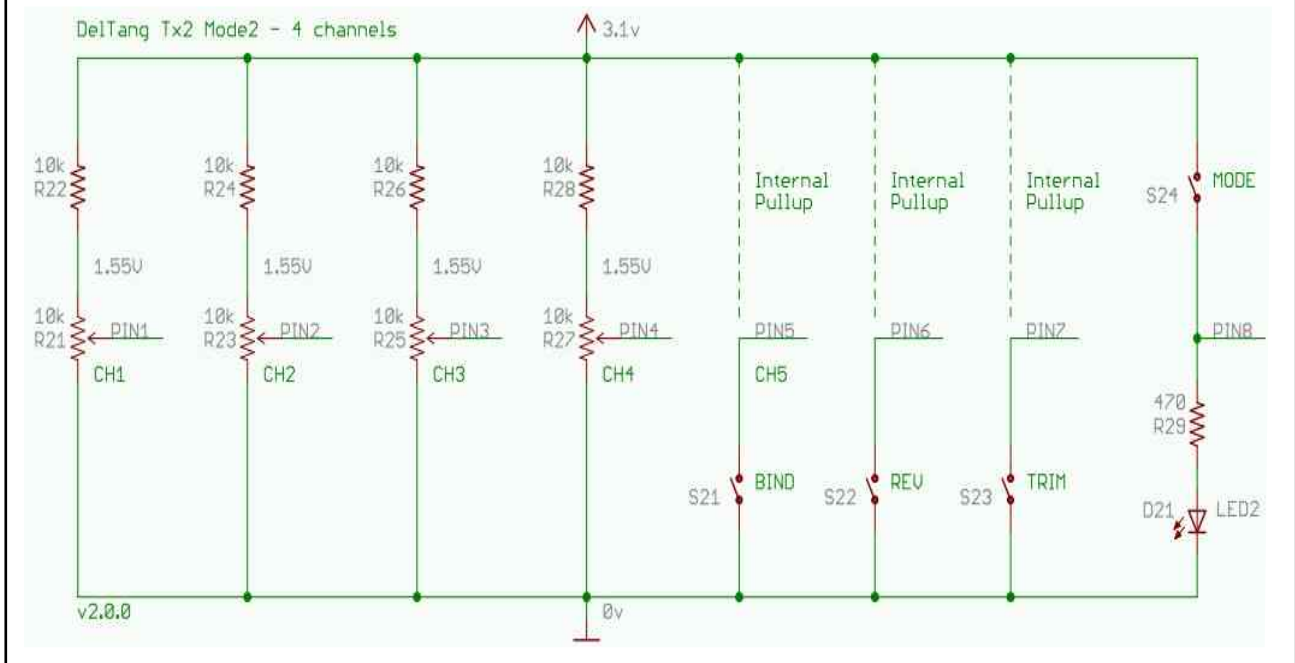
ANLEITUNG

2,4 Ghz Sendemodul TX2, 7 Kanal - Version 2.07

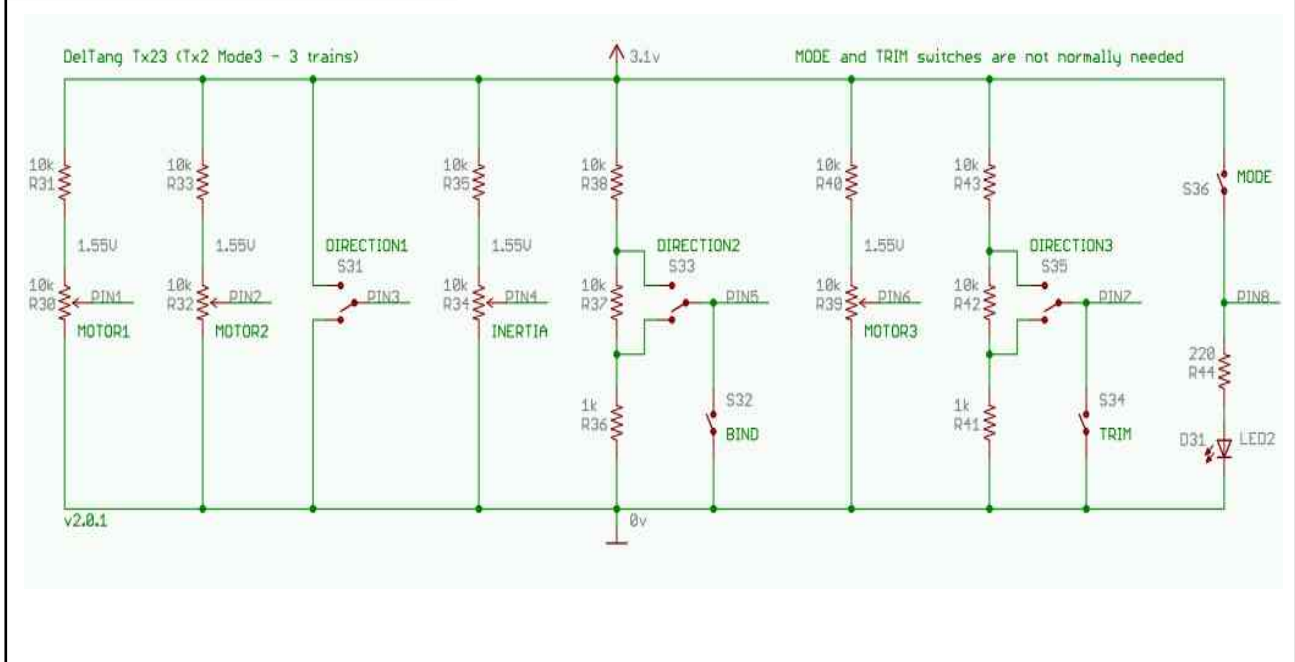
Best.-Nr. TX2

2,4 Ghz Sendemodul im Spektrum kompatiblen DSM2 Protokoll, 7 Kanal

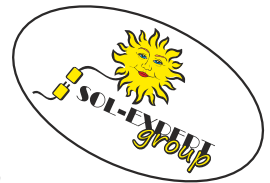
Schaltplan Mode 2 (4 Kanäle)



Schaltplan Mode 3 (z.B. 3 Züge)



- Änderungen und Irrtümer vorbehalten / Stand Mai 2016 / Christian Repky ©



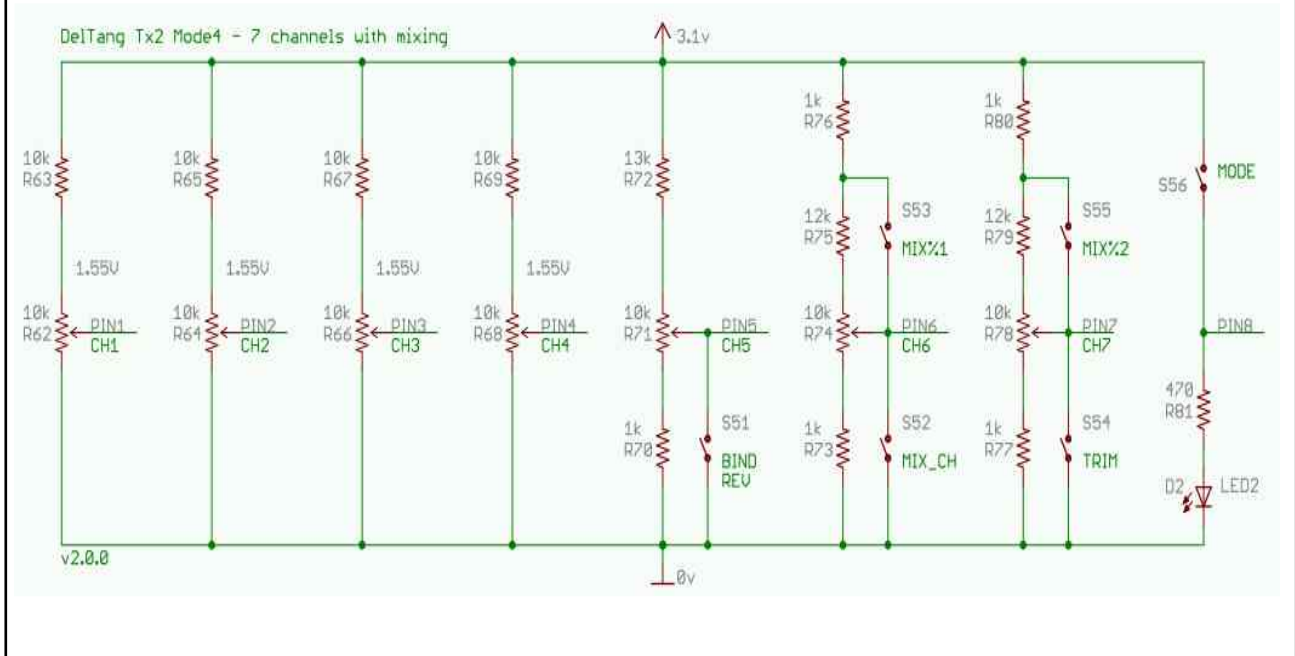
ANLEITUNG

2,4 Ghz Sendemodul TX2, 7 Kanal - Version 2.07

Best.-Nr. TX2

2,4 Ghz Sendemodul im Spektrum kompatiblen DSM2 Protokoll, 7 Kanal

Schaltplan Mode 4 (7 Kanal Senders mit Funktionstasten):



- Änderungen und Irrtümer vorbehalten / Stand Mai 2016 / Christian Repky ©