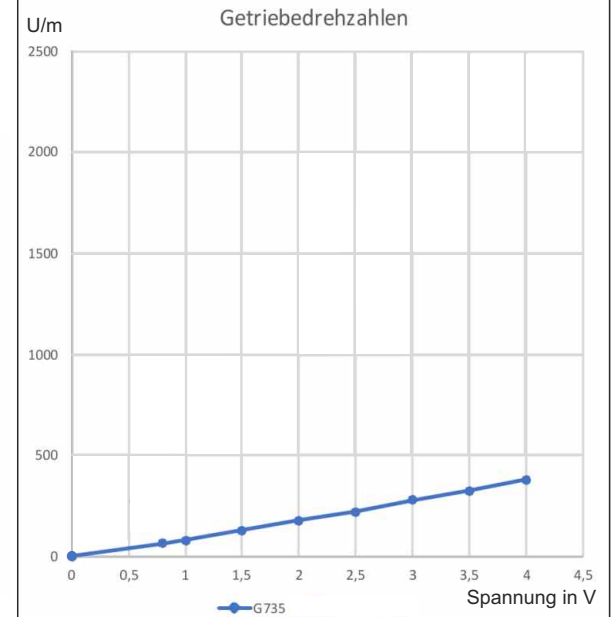
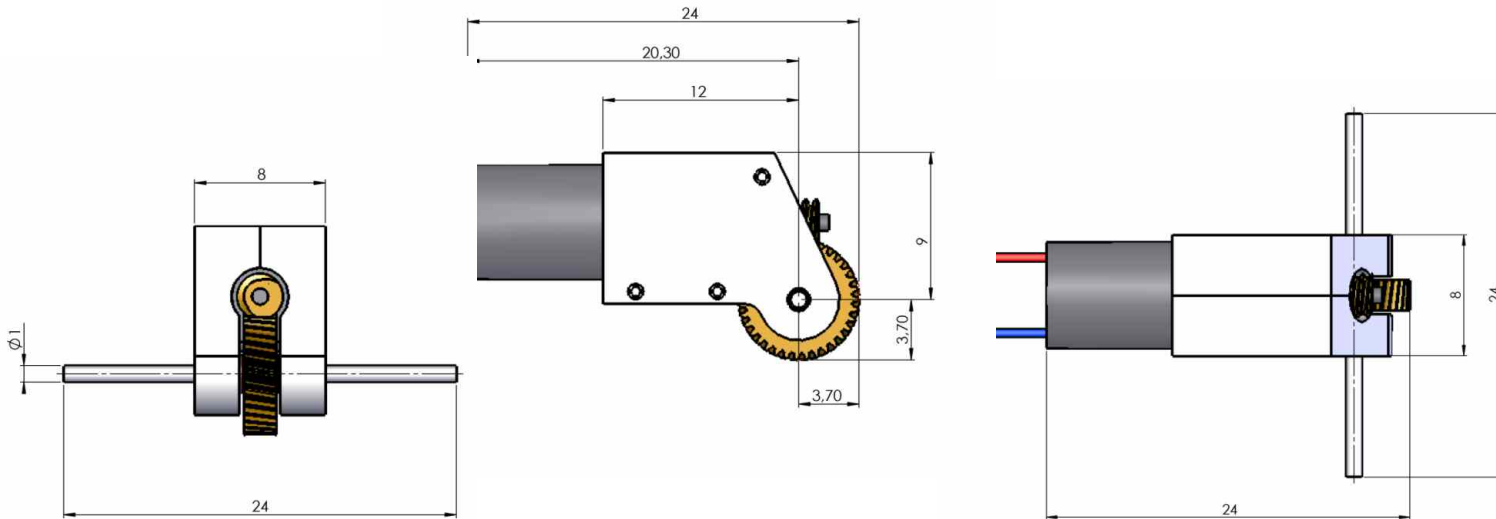


## Motor mit Getriebe G735

# 96447



Mit diesem Bausatz wird der Bau eines einfachen Schneckengetriebes für z.B. den Antrieb eines Fahrzeuges des Car-Systems oder eines RC Modelles im Maßstab 1:87 zum Kinderspiel. Das mühsame Ausmitteln des Abstandes zwischen Schnecke und Zahnrad gehört nun der Vergangenheit an. Dies übernimmt ab sofort der von SOL-EXPERT entwickelte Motorclip.

### Die Montage ist ganz einfach:

Nachdem das Zahnrad mit Metallkleber auf die Welle geklebt und die Buchsenlager in den Clip eingedrückt wurden, beginnt bereits die Endmontage. Die Welle ist von überschüssigem Kleber zu säubern, das Gehäuse zu schließen und der Motor mit der aufgeklebten Schnecke einzuschieben – fertig. Und der Abstand zwischen Schnecke und Zahnrad: passt perfekt.

### Im Lieferumfang ist enthalten:

Motor 7 mm 5polig, Schnecke M 0.2, Zahnrad 35 Zähne M 0.2, Achse 1 mm 24 mm lang, 2 Buchsenlager, 2teiliger Motorclip und eine Montagehilfe.

Anwendungsbereiche: Fahrzeugantriebe von 1:87 Modellen RC und Car-Systemfahrzeugen, Radar, Sonderfunktionen.

### TECHNISCHE DATEN:

Abmessungen:	8 x 12,7 x 24 mm
Befestigung:	Kleben
I <sub>max</sub> :	ca. 300 mA
Spannung:	0,5 - 4,8 Volt
Drehzahl:	0 - 380 U/m
Anschlussart:	Kabel

	Datum	Company	Produkt
Angelegt	16.05.18	SOL-EXPERT	Motor mit Getriebe G735
Geprüft	Christian Repky		
Art.Nr.	96447		
EAN	4037373964475		
Revision: 01 (16.05.2018)			Blatt 1