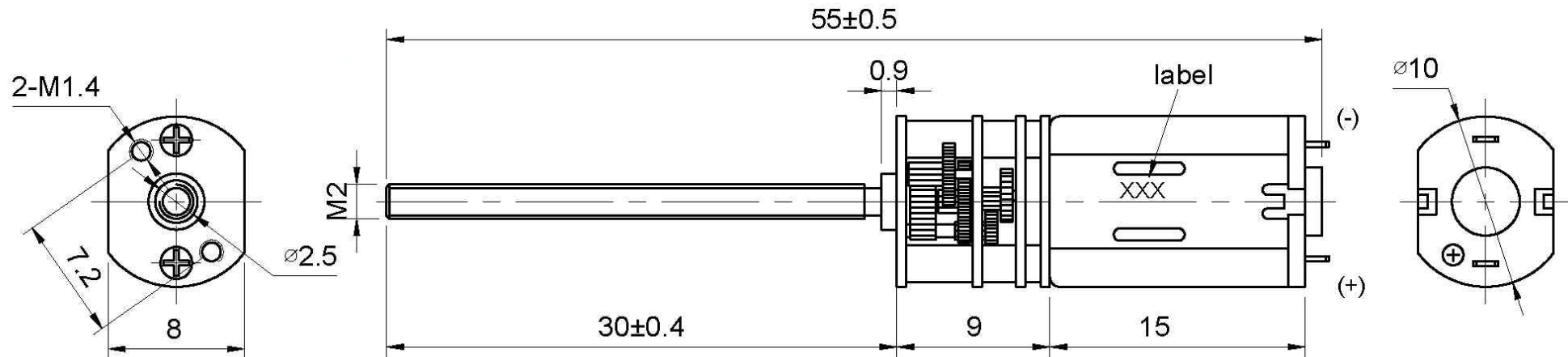


Motor mit Getriebe G100M

## 39887



Gerade für Sonderfunktionen werden oft lineare Bewegungen benötigt. Sei es als Hydraulikzylinder für Bagger, Kipper oder Kran, als Schließmechanismus für Türen, Tore und Klappen oder Stempel für Kranstützen, Liftachsen und Hubvorrichtungen. Die Anwendungsmöglichkeiten sind so vielseitig, dass wir gleich zwei **verschiedene Untersetzungen** im Angebot haben. So kann je nach Bedarf in Kraft und Geschwindigkeit der korrekte Antrieb gewählt werden. Als Steuerung empfiehlt sich unser Fahrregler ER100. Die 30 mm lange Gewindestange kann je nach Bedarf eingekürzt werden und aufgrund der geringen Abmessung findet der Motor nahezu überall noch einen Platz. Die im Getriebe verwendeten Metallzahnräder garantieren lange Lebensdauer und ruhigen Lauf.

### TECHNISCHE DATEN:

Abmessungen:	8 x 10 x 55 mm
Gewindestange:	M2 x 30 mm
Imax:	700 mA@4.5V
Spannung:	0,4 - 4,5 V
Drehzahl:	15 U/min@0,4V - 250 U/min@4.5V
Übersetzung:	1:100
Anschlussart:	Lötösen

	Datum	Company	Produkt	
Angelegt	15.05.18	SOL-EXPERT	Motor mit Getriebe G100M	
Geprüft	Christian Repky			
Art.Nr.	39887			
EAN	4037373398874			
			Revision: 01 (15.05.2018)	Blatt 1