

ANLEITUNG

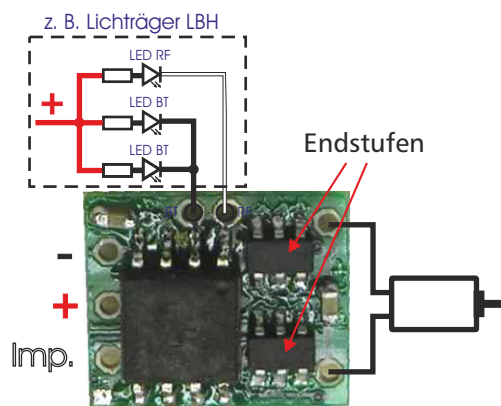
FAHRTENREGLER ER612L

Best.-Nr. ER612L

Fahrtenregler mit Bremslicht und Rückfahrcheinwerferausgang

Technische Daten	ER612L
Betriebsspannung in V	6 - 12
Motorstrom Dauer in mA	1400 *
Motorstrom Impuls in A	6 *
Gewicht o. Kabel in g	0,37
Abmessungen in mm (l x b x h)	12 x 10 x 2,5
Ausgang für Bremslicht	ja
Ausgang für Rückfahrcheinwerfer	ja
Automatische Nullpunkterkennung	ja
Statusanzeige	ja

* Je nach Belastung des Reglers sollte die Endstufe durch geeignete Maßnahme gekühlt werden!

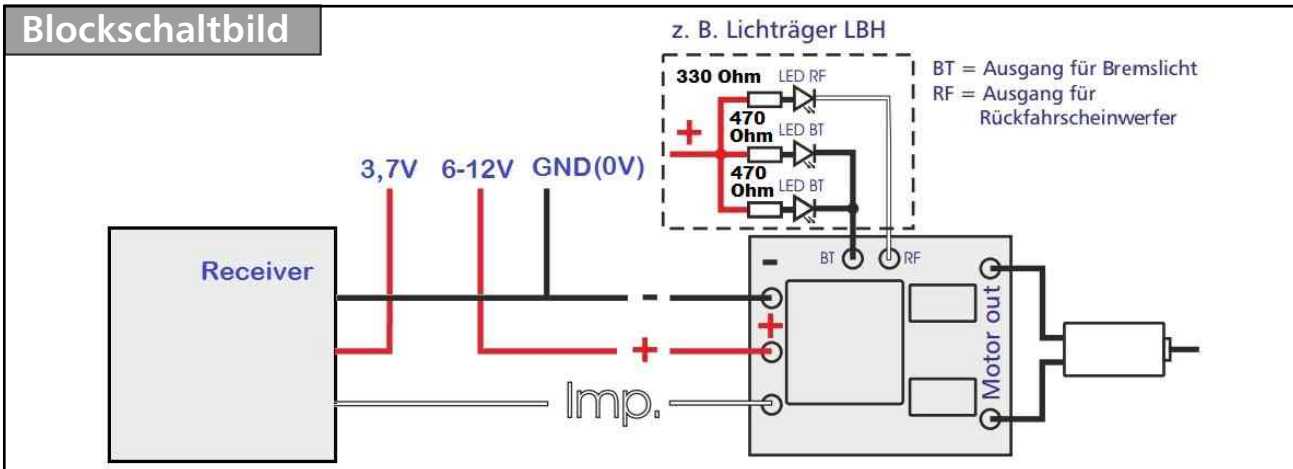


Abmessung: 12 x 10 x 2,5 mm

Funktion und Hinweise

Dieser Fahrtenregler zeichnet sich durch modernste Funktionen auf kleinstem Raum aus! Mit einem Dauerstrom von 1400 mA und einem Impulsstrom von 6 A eignet sich der ER612L nicht nur für den 1zu87modellbau, sondern auch für deutlich größere Maßstäbe wie z.B. 1:32. Die gespeicherte Kennlinie gewährleistet eine komfortable Ansteuerung von Gleichstrommotoren für unterschiedliche Anforderungen. Der ER612L verfügt über getrennte Ausgänge zur Ansteuerung von Bremslicht und Rückfahrcheinwerfer. Wird das Gas ruckartig weggenommen, gehen automatisch die Bremslichter an. Beim Rückwärtsfahren leuchtet der Rückfahrcheinwerfer. An beiden Ausgängen können Ströme mit je 40 mA abgenommen werden.

Blockschaltbild



Spannungsbereich 6 - 12 Volt		
Funktion	Bremslicht	Rückfahrlicht
Leuchtdiodenfarbe	Rot	Weiss
Vorwiderstand	150 Ohm	33 Ohm

Einschalten der Sender- und Empfängereinheit

Zuerst wird der Sender eingeschaltet, danach der Empfänger. Die Knüppel dürfen erst bewegt werden, wenn die LED's erlöschen (ca. 3 Sek.). Nun ist der exakte Nullpunkt bestimmt. **Der Regler verfügt über eine intelligente Nullpunkterkennung. Bei Störungen oder kurzen Spannungsausfällen behält er seinen zuvor gelernten Nullpunkt. Erst wenn der Regler über längere Zeit (>30 Sek) spannungsfrei ist, muss der Nullpunkt neu erlernt werden.**

SICHERHEITSHINWEISE: Vor der ersten Inbetriebnahme des ER612L sollten folgende Überprüfungen stattfinden, um ein Zerstören des Reglers zu vermeiden:

- Überprüfen der Polarität der Betriebsspannung
- Überprüfen der Motorausgänge auf Kurzschluss

Bei Störungen oder Fehlfunktionen des ER612L lesen Sie bitte unsere Hinweise zu Lösungsvorschlägen unter:

www.1zu87modellbau.de, hier finden Sie auch Tipps zur Entstörung.